

## Руководство пользователя Back-UPS™ BC650-RSX761 650 ВА 230 В

### Важные инструкции по технике безопасности

**СОХРАНИТЕ ЭТИ ИНСТРУКЦИИ** – В настоящем руководстве имеются важные инструкции, которых необходимо придерживаться при установке и техническом обслуживании Back-UPS и батарей.

Внимательно прочитайте инструкции и осмотрите оборудование, чтобы ознакомиться с устройством перед попыткой его установки, эксплуатации или технического обслуживания. В данном документе или на оборудовании могут использоваться следующие специальные сообщения, предназначенные для того, чтобы предупредить пользователя о потенциальной опасности или привлечь внимание к информации, которая упрощает или уточняет выполнение процедуры.



Добавление этого символа к инструкциям по технике безопасности с пометкой «Опасно» или «Предупреждение» указывает на наличие опасности поражения электрическим током, что может привести к нанесению травмы в случае несоблюдения инструкций.



Это символ предупреждения. Он используется для того, чтобы предупредить пользователя о потенциальном риске нанесения травмы. Во избежание возможной травмы или летального исхода соблюдайте все инструкции по технике безопасности, приведенные в сообщениях, которые сопровождаются этим символом.

#### **ОПАСНО**

**ОПАСНО** указывает на опасную ситуацию, которая **приведет** к летальному исходу или серьезной травме, если ее не предотвратить.

#### **ПРЕДОСТЕРЕЖЕНИЕ**

**ПРЕДОСТЕРЕЖЕНИЕ** указывает на опасную ситуацию, которая **может привести** к летальному исходу или серьезной травме, если ее не предотвратить.

#### **ВНИМАНИЕ**

**ВНИМАНИЕ** указывает на опасную ситуацию, которая **может привести** к травме легкой или средней степени тяжести, если ее не предотвратить.

#### **УВЕДОМЛЕНИЕ**

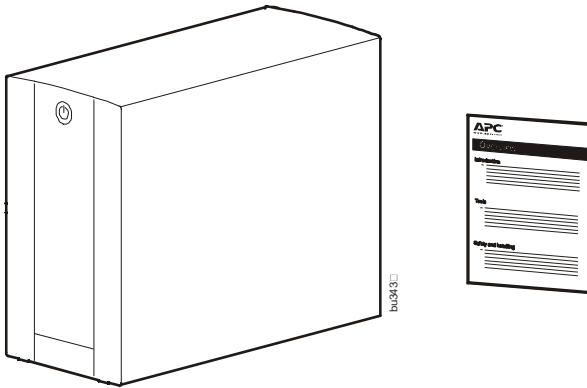
**УВЕДОМЛЕНИЕ** Данный знак предупреждает о возможной опасности, не приводящей к телесным повреждениям. С данным уведомлением не должен использоваться символ предупреждения об опасности.

# Информация по безопасности и общего характера

**СОХРАНИТЕ ЭТИ ИНСТРУКЦИИ** – Данный раздел содержит важные инструкции, которых необходимо придерживаться при установке и техническом обслуживании ИБП и батарей.

- Данный UPS предназначен только для использования в помещении.
- Подключайте кабель питания Back-UPS напрямую к сетевой розетке. Не используйте сетевые фильтры или удлинители.
- Обслуживание батарей должно производиться в центре технической поддержки Schneider Electric IT (SEIT).
- Если Вы не уверены в том, что оборудование заземлено, отсоедините его от розетки сети электропитания перед установкой или подсоединением к другому оборудованию. Повторно подсоедините шнур питания только после подключения всех соединений.

## Перечень деталей

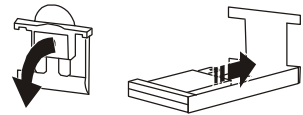


## Подключение аккумуляторной батареи

Перед использованием UPS подключите соединитель аккумуляторной батареи. Потяните вниз желтый соединитель батареи. Затем вставьте соединитель в UPS.

Во время первой зарядки аккумуляторных батарей не следует ожидать полного времени автономной работы.

В данном Back-UPS нет деталей, обслуживаемых пользователем. Попытка вскрытия или самостоятельного ремонта Back-UPS ведет к аннулированию гарантии. Аккумуляторная батарея в данном устройстве незаменимая. Чтобы заказать новый Back-UPS, обратитесь в компанию APC by Schneider Electric. См. раздел с контактной информацией в конце данного руководства.



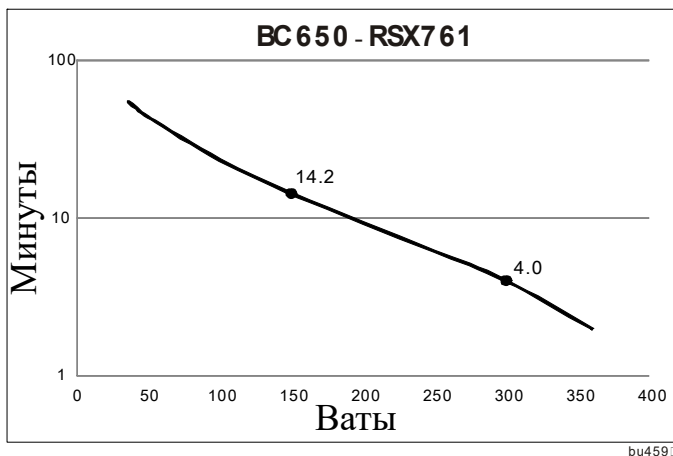
# Включение Back-UPS

Нажмите кнопку ON, расположенную на передней панели Back-UPS. Загорится индикатор включения питания/ замены батареи, и прозвучит одиночный короткий звуковой сигнал, указывающий на подачу защищенного питания на подключенное к Back-UPS оборудование.

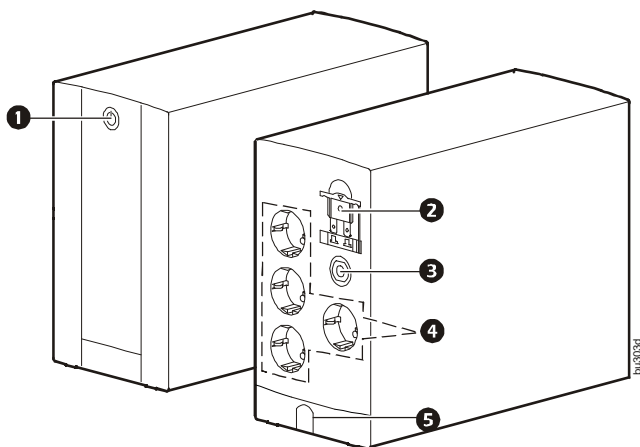
Батарея Back-UPS полностью заряжается в течение первых 10 часов работы ИБП от сети питания. Батарея заряжается в подключенном к электросети Back-UPS независимо от того, включен он или нет. Во время этого начального периода зарядки не следует ожидать полного времени автономной работы от батареи.

## Технические характеристики

<b>Вход</b>	Напряжение	Переменный ток 220 - 240 В номинал
	Частота	50/60 Гц
	Переключение при падении напряжения	180 В переменного тока (типовое), 160 В (минимальное настраиваемое значение)
	Переключение при перенапряжении	266 В переменного тока (типовое), 278 В (максимальное настраиваемое значение)
<b>Выход</b>	Мощность ИБП (общая)	BC650-RSX761: 650 ВА/360 Вт
	Напряжение в режиме питания от аккумуляторной батареи	Переменный ток 230 В, среднеквадратическое значение (ступенчато-аппроксимированная форма синусоидального сигнала)
	Частота в режиме От батареи	50 Гц $\pm$ 1 Гц, 60 Гц $\pm$ 1 Гц
	Время переключения	обычно 6 мс, максимум 10 мс
<b>Защита и фильтрация</b>	Защита от всплесков напряжения	Всегда, 273 Дж
	Входной сигнал переменного тока	Переключаемый в исходное положение автоматический выключатель
<b>Батарея</b>	Тип (без технического обслуживания)	Свинцово-кислотная батарея, 12 В (1 батарея), 9 А*ч
	Средний срок службы	3–5 лет в зависимости от числа циклов разрядки и рабочей температуры
	Типовое время перезарядки	8 часов
<b>Физические характеристики</b>	Вес нетто	5,8 кг
	Габариты (В x Ш x Г)	20 см x 11,5 см x 25,6 см
<b>Условия эксплуатации</b>	Рабочая температура	От 0°C - 40°C (32°F - 104°F)
	Температура хранения	От -15°C - 45°C (5°F - 113°F)
	Относительная влажность при эксплуатации	0 to 95% без конденсации
	Высота над уровнем моря в режиме эксплуатации	0 to 3000 m (0 to 10,000 ft)
	Международный код степени защиты	IP20
	Степень загрязнения	2
Класс по перенапряжению		II
Применимая сеть распределения электропитания		Система электропитания TN
Применимый стандарт		IEC 62040-1



## Подключение оборудования



<b>1</b>	Кнопку ON/OFF	Используется для включения и выключения ИБП.
<b>2</b>	Разъем подключения внутренней батареи	Перед использованием подключите встроенный батарейный блок.
<b>3</b>	Автоматический выключатель	Используется для включения системы после перегрузки, вызвавшей срабатывание автоматического выключателя.
<b>4</b>	Выходы питания от батареи, защищенные от всплесков напряжения	Оборудование, подключенное к данным розеткам, получает питание от батареи во время перебоев в электроснабжении и отклонениях напряжения. Оборудование, подключенное к данным розеткам с батарейной поддержкой и защитой от всплесков напряжения, получает электропитание от батарей только при включенном Back-UPS. К этим розеткам нужно подключать только важное оборудование, например, компьютер, монитор, модем или оборудование с важными данными. Не подключайте к этим разъемам аквариумное оборудование, лазерные принтеры, измельчители бумаги, водоотливные насосы или вентиляторы, так как измененное синусоидальное напряжение на выходе ИБП может нарушить их работу. Не подключайте к этим разъемам сетевые фильтры или удлинители.
<b>5</b>	Кабель питания переменного тока	Подключение Back-UPS к электросети.

# Установка порога стабилизации напряжения и настройки чувствительности

## Регулировка напряжения

Если уровень входного напряжения становится слишком низким или слишком высоким, либо в сети питания наблюдаются большие колебания напряжения, Back-UPS переключается на режим питания от аккумуляторной батареи.

## Функция выключения при отсутствии нагрузки

Если при работе от аккумуляторной батареи обнаруживается, что подключенное оборудование потребляет менее 15 Вт более 15 минут, Back-UPS выключается для сбережения энергии.

Отключите эту функцию, если к Back-UPS подключено оборудование с низким энергопотреблением, например, ADSL-модем или маршрутизатор Wi-Fi.

Функцию выключения ИБП можно включить или отключить в режиме **программирования**, описанном ниже.

## Регулировка чувствительности к колебаниям напряжения

Если Back-UPS переключается на питание от аккумуляторной батареи слишком часто или слишком редко, отрегулируйте напряжение переключения и чувствительность:

1. Проверьте надежность подключения батареи Back-UPS. Подключите Back-UPS к сети питания. Back-UPS при этом должен быть выключен.
2. Нажмите и удерживайте кнопку POWER ON/OFF, пока светодиодный индикатор не начнет непрерывно мигать зеленым светом. Отпустите кнопку. Теперь Back-UPS находится в **программном** режиме.
3. Индикатор будет обозначать текущий уровень чувствительности, мигая с частотой один, два или три раза в секунду и подавая звуковые сигналы. Back-UPS издает звуковой сигнал после выбора функции отключения при отсутствии нагрузки. Пояснения к установке уровня чувствительности к колебаниям напряжения см. в таблице.
4. Чтобы изменить параметр, нажмите и удерживайте кнопку POWER ON/OFF в течение 2 секунд. Продолжайте нажимать на кнопку, пока не будет достигнута необходимая настройка. Если в течение пяти секунд кнопка остается ненажатой, Back-UPS выходит из программного режима.
5. Чтобы выбрать НИЗКУЮ чувствительность, нажимайте на кнопку POWER ON/OFF, пока светодиодный индикатор не начнет мигать зеленым светом с частотой один раз в секунду.
6. Чтобы выбрать СРЕДНЮЮ чувствительность, нажимайте на кнопку POWER ON/OFF, пока светодиодный индикатор не начнет мигать зеленым светом с частотой два раза в секунду.
7. Чтобы выбрать ВЫСОКУЮ чувствительность, нажимайте на кнопку POWER ON/OFF, пока светодиодный индикатор не начнет мигать зеленым светом с частотой три раза в секунду.
8. Для выхода из программного режима подождите пять секунд, в течение которых индикатор погаснет. Режим программирования отключен.

Мигающий индикатор	Звуковой индикатор	Чувствительность к колебаниям напряжения	Диапазон входного напряжения	Функция выключения при отсутствии нагрузки	Рекомендация
Один раз в секунду	Нет	Низкая	160-278	Выключено	Back-UPS будет переключаться на питание от батареи менее часто. Данный параметр используется для оборудования, нечувствительного к пониженным или повышенным уровням напряжения или незначительным искажениям формы напряжения.
Два раза в секунду	Нет	Средняя	180-266	Выключено	Используется при нормальном входном питании от электросети без изменения уровня напряжения.
Три раза в секунду	Нет	Высокая	196-256	Выключено	Back-UPS будет переключаться на питание от батареи при любом незначительном отклонении напряжения. Данный параметр используется для оборудования, чувствительного к пониженным или повышенным уровням напряжения или незначительным искажениям формы напряжения.
Один раз в секунду	4 звуковых сигнала в секунду	Низкая	160-278	Включено	Back-UPS будет переключаться на питание от батареи менее часто. Данный параметр используется для оборудования, нечувствительного к пониженным или повышенным уровням напряжения или незначительным искажениям формы напряжения.
Два раза в секунду	4 звуковых сигнала в секунду	Средняя (заводская настройка по умолчанию)	180-266	Включено	Используется при нормальном входном питании от электросети без изменения уровня напряжения.
Три раза в секунду	4 звуковых сигнала в секунду	Высокая	196-256	Включено	Back-UPS будет переключаться на питание от батареи при любом незначительном отклонении напряжения. Данный параметр используется для оборудования, чувствительного к пониженным или повышенным уровням напряжения или незначительным искажениям формы напряжения.

# Индикаторы состояния

Индикатор	Звуковой сигнал тревоги	Состояние
Светится зеленым светом	Нет	<b>Питание вкл.</b> – Back-UPS подает электропитание на подключенное оборудование.
	Постоянный тональный сигнал	<b>Сигнал перегрузки</b> – Back-UPS потребляет больше максимально допустимого напряжения. Отключите ненужное оборудование.
	Длинный звуковой сигнал	<b>Отключение при перегрузке</b> – В режиме работы от сети питания у Back-UPS возникает состояние перегрузки. Отключите ненужное оборудование по одному устройству за один раз до устранения состояния перегрузки. Если состояние перегрузки не устранено, Back-UPS выключается.
Светится зеленым светом При подаче звуковых сигналов индикатор не горит.	4 звуковых сигнала через каждые 30 секунд	<b>От батарей</b> – Back-UPS подает напряжение на выходы резервного питания (поз. 6 на рисунке).
Мигает зеленым светом	Частые звуковые сигналы каждые 1/2 секунды	<b>Индикатор разрядки батарей</b> – Back-UPS подает напряжение с аккумуляторной батареи на выходы резервного питания, а батарея почти полностью разряжена. До отключения осталось 2 минуты питания от устройства Back-UPS exchange. Оставшееся время автономной работы не более 2 мин.
	Постоянный тональный сигнал	<b>Индикатор неисправности батарей</b> – Необходима зарядка батареи или ее замена из-за окончания срока эксплуатации. Аккумуляторная батарея в данном устройстве незаменима. Обратитесь в компанию Schneider Electric IT (SEIT).
	Сигнал высокого тона через каждые 2 секунд	<b>Индикатор зарядного устройства</b> – В Back-UPS возникла внутренняя ошибка, но питание на подключенное оборудование подается. Свяжитесь со службой технической поддержки SEIT.
Не светится	Постоянный тональный сигнал	<b>Перегрузка при питании от батарей</b> – Мощность оборудования, подключенного к Back-UPS превышает номинальную мощность ИБП. Отключите ненужное оборудование по одному устройству за один раз до устранения состояния перегрузки. Если устранить проблему не удается, обратитесь в службу технической поддержки SEIT.
	Постоянный тональный сигнал	<b>Обнаружена ошибка внутреннего зарядного устройства</b> – В Back-UPS возникла внутренняя ошибка, поэтому питание на подключенное оборудование не подается. Свяжитесь со службой технической поддержки SEIT.
	Постоянный тональный сигнал	<b>Превышение температурного диапазона</b> – Устройство Back-UPS перегрелось и выключилось.
	Короткие звуковые сигналы каждые 4 секунды	<b>Отключение из-за разрядки батарей</b> – При работе в режиме питания от батареи произошла полная разрядка батареи, а устройство Back-UPS прекратило подачу питания на подключенные устройства. (Back-UPS возобновит работу в нормальном режиме сразу после восстановлении электроснабжения.)

## Замена батареи



### ВНИМАНИЕ

#### ОПАСНОСТЬ ОТ СЕРОВОДОРОДА И СИЛЬНОГО ЗАДЫМЛЕНИЯ

- Батарея подлежит замене не реже раз в 5 лет или в конце срока службы в зависимости от того, что наступает раньше.
- Батарею нужно заменить сразу, если на UPS высвечивается индикация необходимости замены батареи.
- Для замены нужно использовать то же количество и тот же тип батарей, которые были изначально установлены в оборудовании.
- Батарею нужно немедленно заменить, если на UPS отображается перегрев батареи или имеются основания подозревать утечку электролита. Выключите UPS, отсоедините сетевой вход АС и отсоедините батарею. Не допускается включать UPS, пока не будут установлены новые батареи.

**Несоблюдение этих инструкций может привести к травме легкой или средней тяжести и повреждению оборудования.**

- В Back-UPS пользователь не может заменить батарею самостоятельно. Список ближайших авторизованных центров можно узнать в службе технической поддержки APC by Schneider Electric Sales и SEIT
- Обслуживание батарей, которые может заменять пользователь, должно выполняться или контролироваться лицами, обладающими достаточными знаниями об аккумуляторных батареях и необходимых мерах предосторожности. В данном случае батарея не подлежит замене пользователем
- **ВНИМАНИЕ:** Не выбрасывайте аккумуляторные батареи в огонь. Они могут взорваться.
- **ВНИМАНИЕ:** Не вскрывайте и не деформируйте батареи. Высвобождаемое вещество опасно для кожи и глаз. Он может также вызвать отравление.
- **ВНИМАНИЕ:** могут представлять опасность через поражение электрическим током или ожог, вызванный большим током короткого замыкания.
- **ВНИМАНИЕ:** Неисправные аккумуляторы могут нагревать доступные снаружи поверхности выше температуры, достаточной для получения ожога.
- **ВНИМАНИЕ:** Батарея может представлять опасность поражения электрическим током и сильным током при коротком замыкании. При работе с батареями следует соблюдать следующие меры предосторожности:
  - зарядное устройство, прежде чем соединять или отсоединять клеммы батарей.



- Снимите с себя все металлические предметы, включая часы и кольца.
- Не кладите инструменты или металлические предметы на верхнюю крышку батареи.
- Folosiți instrumente cu mânăre izolate.
- Наденьте резиновые перчатки и резиновую обувь.
- Определите, не заземлена ли батарея специально или непредумышленно. Прикосание к любой части заземленной батареи может привести к поражению электрическим током или ожогу, потому что ток короткого замыкания очень большой. Этот риск можно уменьшить, если монтаж и техобслуживание будет выполнять обученный персонал и снять заземление на это время.

## Поиск и устранение неисправностей

Неисправность	Возможная причина	Корректирующее действие
<b>Back-UPS не включается.</b>	Back-UPS не подключен к электросети.	Проверьте надежность подключения Back-UPS к розетке питания.
	Сработал автоматический выключатель.	Отключите второстепенное оборудование от Back-UPS. Включите автоматический выключатель. Заново подключите оборудование по одному устройству. Если автоматический выключатель снова сработал, отключите устройство, вызвавшее его срабатывание.
	Встроенная батарея не подключена.	Подключите батарею, используя ключ батареи на задней панели. См. раздел «Включение Back-UPS».
<b>Back-UPS работает в режиме питания от аккумуляторной батареи, хотя подключен к электросети.</b>	<ul style="list-style-type: none"> <li>• Кабель питания Back-UPS ненадежно подключен к сети питания.</li> <li>• В розетке питания отсутствует напряжение.</li> <li>• Сработал автоматический выключатель.</li> </ul>	Проверьте надежность подключения кабеля питания ИБП к сети питания. Убедитесь в том, что в сетевой розетке есть напряжение, проверив ее с помощью другого устройства или электрического тестера.
	Back-UPS выполняет автотест.	Никаких действий не требуется.
	<ul style="list-style-type: none"> <li>• Напряжение в сети вне допустимого диапазона.</li> <li>• Частота вне допустимого диапазона.</li> <li>• Форма сигнала искажена.</li> </ul>	Настройте напряжение переключения и чувствительность.
<b>Back-UPS не обеспечивает ожидаемое время работы от резервного источника.</b>	Батарея UPS разрядилась в связи с недавним прекращением подачи электропитания, либо заканчивается срок службы батареи.	Зарядите аккумулятор. После продолжительных периодов прекращения подачи электроэнергии от сети требуется зарядка батарей. Высокая температура окружающей среды, напряжение ниже допустимого и частые, кратковременные периоды работы от батарей сокращают срок службы батарей.

Неисправность	Возможная причина	Корректирующее действие
<b>Потеря питания подключенным оборудованием.</b>	Back-UPS находится в состоянии перегрузки.	Отключите ненужное оборудование по одному устройству за один раз для уменьшения состояния перегрузки.
	Устройство Back-UPS израсходовало имеющийся заряд батареи.	Устройство Back-UPS может работать на питании от батареи в течение ограниченного времени. Устройство Back-UPS израсходовало имеющийся заряд батареи и будет отключено. Перед использованием зарядите батарею устройства Back-UPS в течение 10 часов.
	Подключенное к Back-UPS оборудование не допускает ступенчато-аппроксимированную форму синусоидального сигнала устройства.	Форма кривой выходного сигнала предназначена для компьютеров и компьютерного оборудования. Она не предназначена для использования с оборудованием типа электродвигателей.
	Для устройства Back-UPS может потребоваться обслуживание.	За дальнейшими инструкциями по устранению неисправностей обратитесь в службу технической поддержки SEIT.

## Гарантия

Обычный срок гарантии составляет два (2) года с даты приобретения. Замена исходного устройства на отремонтированное на заводе – это стандартная процедура службы Schneider Electric IT SEIT. Клиенты, которым необходимо получить назад отремонтированное исходное устройство для соответствия учетной документации и программе амортизации, должны предупредить об этом при первом обращении в службу технической поддержки SEIT. Корпорация SEIT обязуется доставить устройство для замены, как только неисправное устройство будет получено отделом по ремонту или будет предоставлен номер действительной кредитной карты. Клиент оплачивает транспортировку устройства в корпорацию SEIT. Корпорация SEIT оплачивает транспортировку наземным транспортом при доставке устройства для замены клиенту.

## Обслуживание

В случае возникновения необходимости в обслуживании устройства не возвращайте его дилеру. Вместо этого выполните следующие операции.

1. Изучите раздел *Поиск и устранение неисправностей* для устранения обычных проблем.
2. Если проблема не устраняется, обратитесь в службу технической поддержки компании SEIT, воспользовавшись сайтом компании: [www.apc.com](http://www.apc.com).
  - a. Запишите номер модели, серийный номер и дату покупки. Номер модели и серийный номер расположены на задней панели устройства; на некоторых моделях доступ к ним можно получить на ЖК-дисплее.
  - b. Позвоните в службу поддержки SEIT. Технические специалисты попытаются решить проблему по телефону. Если это окажется невозможным, он сообщит Вам номер разрешения на возврат материалов (Returned Material Authorization Number RMA#).
  - c. Если срок гарантийного обслуживания устройства не истек, ремонт будет выполнен бесплатно.
  - d. Процедуры обслуживания и возврата могут различаться в зависимости от страны. Инструкции для конкретной страны см. на сайте APC by Schneider Electric.
3. Во избежание повреждений при транспортировке упаковывайте устройство должным образом. Запрещается использовать пенопласт для упаковки. Гарантийные обязательства не распространяются на повреждения оборудования, возникшие при его транспортировке.

**Примечание. При отправке по США или в США перед отправкой ОТКЛЮЧИТЕ АККУМУЛЯТОРНУЮ БАТАРЕЮ в соответствии с требованиями Министерства транспорта США и IATA (Международная ассоциация воздушного транспорта). Внутренние батареи можно оставить в ИБП.**
4. На наружной стороне упаковки напишите номер разрешения на возврат материалов (RMA), предоставленный службой технической поддержки.
5. Отправьте устройство предварительно оплаченной застрахованной посылкой по адресу, указанному сотрудником службы технической поддержки.

# Международная служба технической поддержки компании APC by Schneider Electric

Чтобы обратиться за технической поддержкой в конкретной стране, перейдите на сайт APC by Schneider Electric: [www.apc.com](http://www.apc.com).