



**Лінійно - інтерактивне джерело  
безперебійного живлення**

**МОДЕЛЬ**

**LP 650VA-P  
LP U650VA-P**



# ДБЖ

Даний посібник містить важливі правила техніки безпеки. Збережіть цю інструкцію для використання в майбутньому.

## Установка і використання

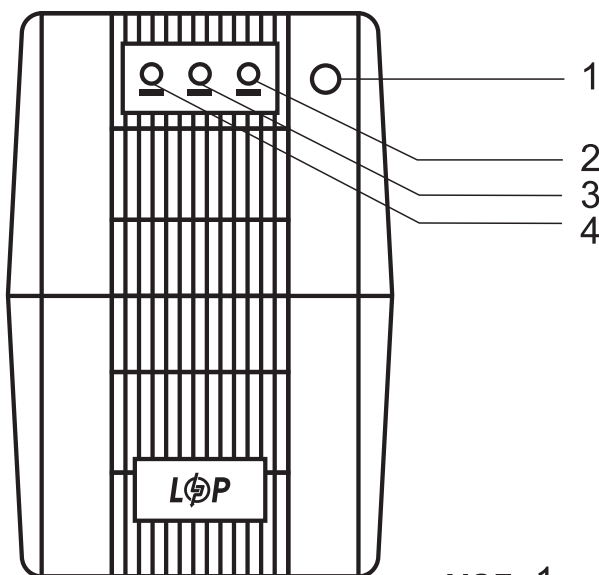
Перед установкою уважно прочитайте і вивчіть наступні інструкції. Перевірте наступні елементи всередині коробки.

### 1. Вміст упаковки

- керівництво користувача
- ДБЖ
- мережевий шнур

### 2. Огляд приладу

1. Кнопка включення / вимикання
2. Індикатор зарядки батареї (жовтий)
3. Індикатор мережі змінного струму (зелений)
4. Робота від батареї / Помилка (від мережі) (червоний)

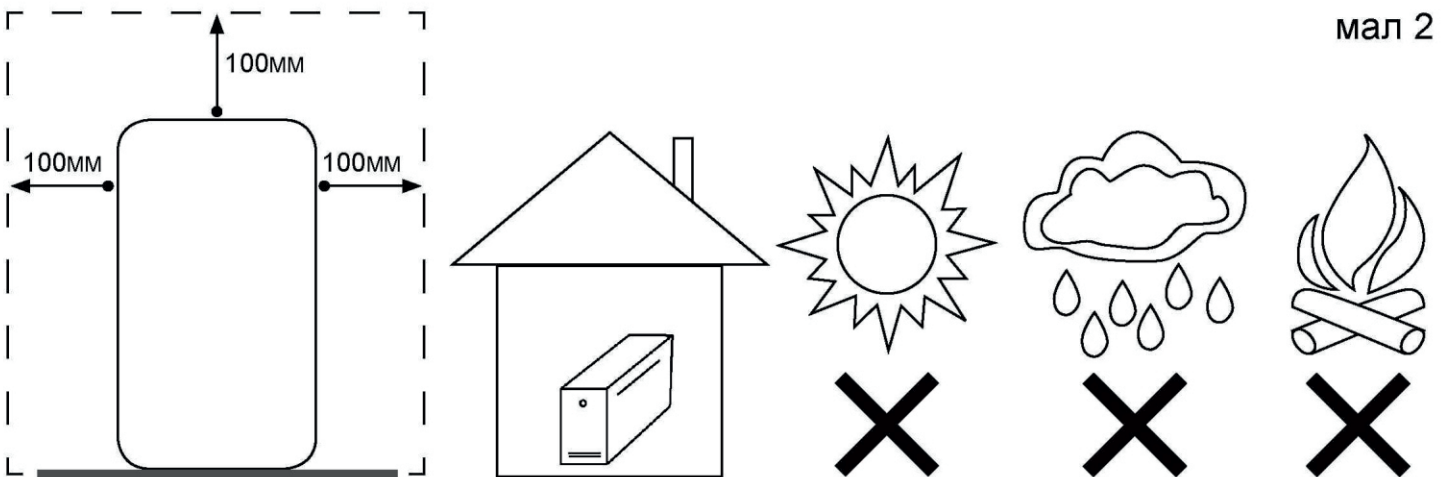


мал. 1

### 3. Розпакування і огляд

Огляньте упаковку коробки на наявність пошкоджень. Повідомте вашому продавцеві якщо є механічні пошкодження, або неповна комплектація ДБЖ.

Упаковку зберігайте в надійному місці для транспортування ДБЖ.



мал 2

### 4. Установка ДБЖ

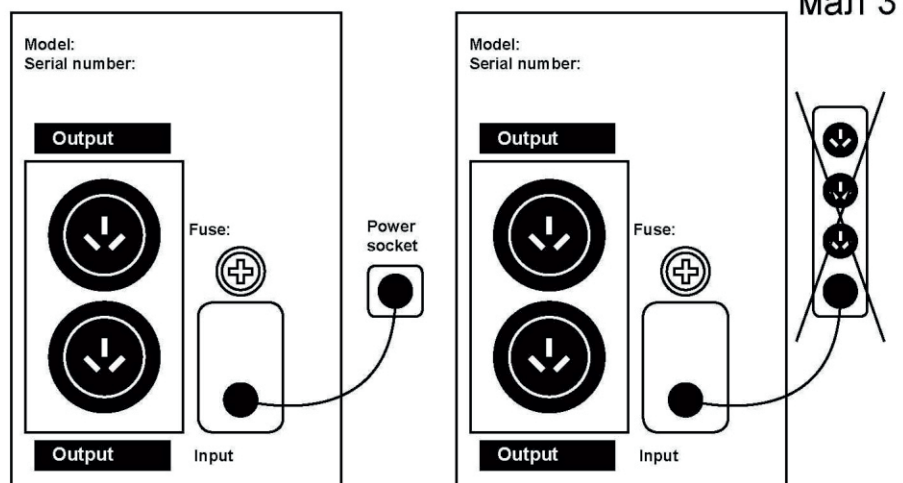
Помістіть ДБЖ на міцну, суху поверхню в добре вентиляваному приміщенні, подалі від прямих джерел тепла. Залиште щонайменше 100 мм вільного простору, як показано на малюнку 2, щоб забезпечити достатню вентиляцію.

ДБЖ призначений для використання тільки всередині приміщень. Він не захищений від впливу навколишнього середовища.

- \* Уникайте потрапляння прямих сонячних променів
- \* уникайте перегріву
- \* уникайте надмірної кількості пилу
- \* уникайте потрапляння надмірної кількості вологості і рідини

### 5. Підключіть ДБЖ до мережі

Підключіть шнур живлення до перевіреної заземленою розетки. Не підключайте ДБЖ до активного мережевого фільтра. Подайте електричне живлення.

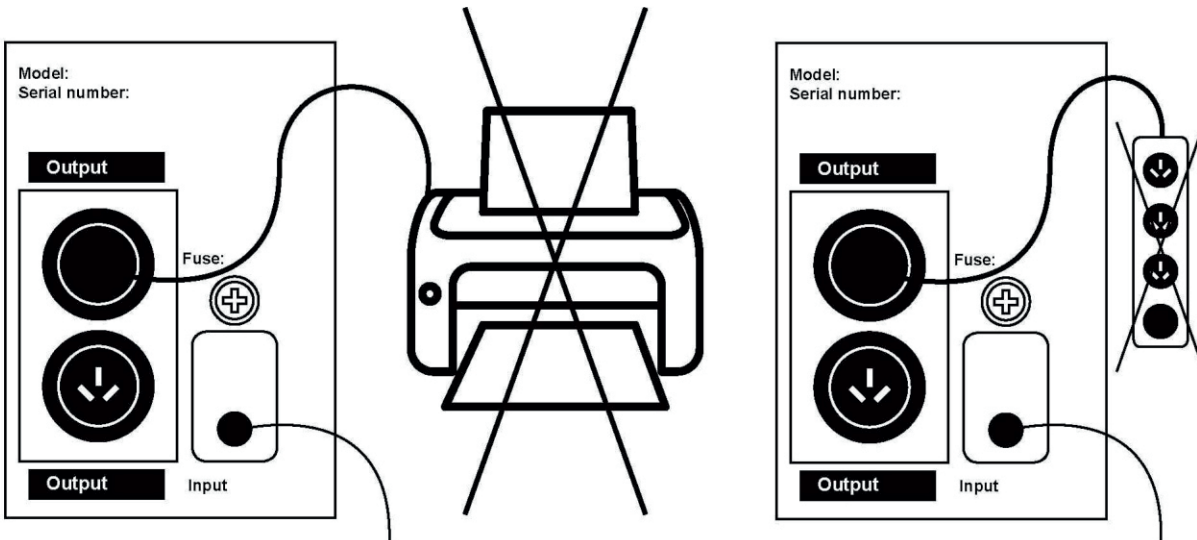
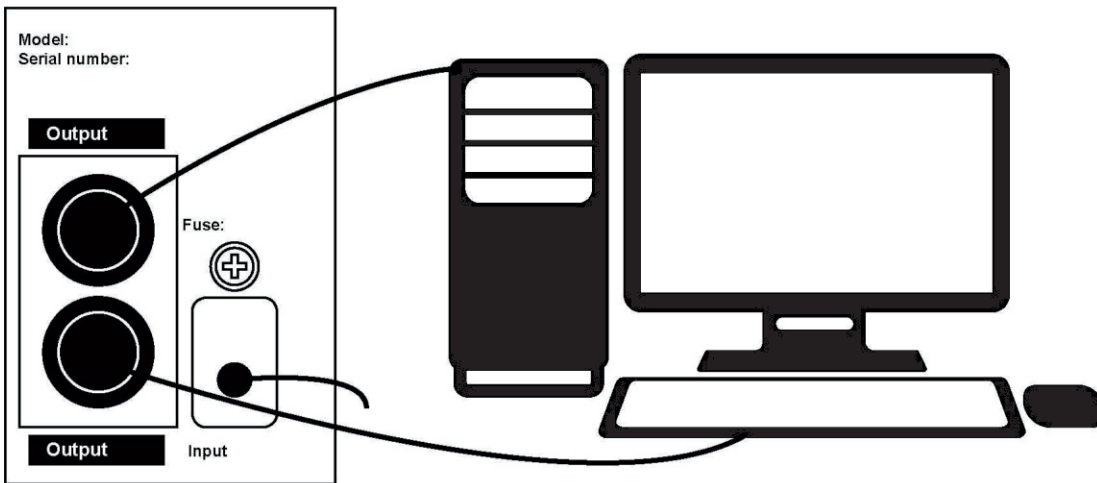


мал 3



## 6. Підключення обладнання до ДБЖ

Тепер підключіть ваші пристрої, які ви б хотіли захистити (комп'ютер, монітор та ін.) До розеток виходу змінного струму на задній панелі ДБЖ. Не підключайте до ДБЖ лазерний принтер або інші не комп'ютерні периферійні пристрої. Не підключайте активні мережеві фільтри до ДБЖ.



Увімкніть ДБЖ натиснувши кнопку запуску ВКЛ. / ВИКЛ., яка знаходиться на передній панелі пристрою.

Після цього ДБЖ готовий до експлуатації. Увімкніть ваше обладнання, і ви готові до роботи.

# 7. Важливі рекомендації з техніки безпеки

## Збережіть ці інструкції

**Увага!** Щоб запобігти ризику пожежі або ураження електричним струмом, розташуйте пристрій у внутрішньому приміщенні з регульованою температурою і вологістю. (Див. Технічні характеристики по обмеженням температури і вологості.).

**Увага!** Щоб уникнути перегріву ДБЖ, Не закривайте охолоджуючі вентиляційні отвори ДБЖ і не піддавайте його прямому впливу сонячних променів, не кладіть його поруч з нагрівальними приладами.

**Увага!** Не підключайте вхід ДБЖ до його виходу.

**Увага!** Уникайте контакту ДБЖ з рідиною або будь-якими сторонніми предметами. Не ставте посудини з напоями або іншою рідиною на пристрій або поруч з ним.

**Увага!** У разі аварійної ситуації, натисніть на кнопку ВІДКЛЮЧЕННЯ і від'єднайте шнур електроживлення від електромережі.

**Увага!** Якщо ДБЖ встановлене на металевій підставці, то з метою забезпечення безпеки слід провести заземлення під час установки ДБЖ, щоб уникнути залишкового струму до 3.5 мА.

**Увага!** Можливе ураження струмом. Навіть після від'єднання пристрою від мережі, небезпечна напруга може бути від батареї. Тому при необхідності провести роботи з техобслуговування ДБЖ, батареїне живлення слід відключити від позитивного і негативного контактів батареї.

**Увага!** Техобслуговування батарей повинно проводитися або контролюватися персоналом, що спеціалізуються на батареях і з дотриманням необхідних запобіжних заходів. Стороннім особам не слід проводити роботу з батареями.

**Увага!** При заміні батарей використовуйте такий же тип батарей.

**Увага!** Внутрішня напруга батареї 12 В. Герметична, свинцево-кислотна, 6-елементна батарея.

**Увага!** Не кидайте батареї у вогонь. Вони можуть вибухнути. Не відкривайте і не пошкоджуйте батареї. Акумуляторна кислота небезпечна для шкіри і очей.

**Увага!** Відключіть ДБЖ від мережі перед очищенням і не використовуйте рідкий спрей, аерозоль, або миючий засіб.

**Увага!** Батарея може становити ризик ураження струмом і короткого замикання. Наступні заходи обережності слід взяти до уваги перед заміною батарей:

1. Зніміть годинник, кільця і інші металеві предмети.
  2. Використовуйте інструменти з ізольованими ручками.
  3. Одягніть гумові рукавички і спеціальний захисний одяг.
  4. Не кладіть металеві інструменти на контакти батарей.
- Відключіть джерело живлення перед з'єднанням або роз'єднанням клемм батарей.

### Попередження про небезпеку!

Прилад містить в собі потенційно небезпечну напругу. Кваліфікований сервісний персонал повинен проводити всі ремонтні роботи.

Не намагайтеся відкрити кришку і втручатися в роботу системи, всередині немає частин, які користувач може ремонтувати самостійно. Обслуговуйте пристрій тільки в кваліфікованому сервіс центрі. Пристрій має власне внутрішнє джерело живлення (батарею). Розетки виходів можуть бути під напругою навіть коли пристрій не підключений до електромережі.

**Попередження! Пристрій призначено для використання тільки всередині приміщення. Будь ласка, уникайте надмірно високих температур, попадання пилу, вологи і рідин.**

## 8. Обслуговування батареї

### 8.1 Використання батареї

Після відправлення товару з заводу батарею необхідно зарядити.

Батарея ДБЖ заряджається, коли ДБЖ підключений до мережі і включений. Зазвичай потрібно не менше 10-12 годин, для повної зарядки. При неповному заряді батареї час автономної роботи пристрою буде скороченим.

Принцип роботи свинцево-кислотних акумуляторів базується на електрохімічних реакціях між свинцем та діоксидом свинцю у водному розчині сульфатної кислоти. Якщо ДБЖ не використовується на протязі довгого часу, батарея починає саморозряджуватись, що може призвести до короткого терміну служби акумуляторної батареї, або навіть до її пошкодження протягом гарантійного періоду. Чим вища температура, тим більша хімічна активність і тим швидше відбувається саморозряд.

Прийміть необхідних заходів для уникнення високих температур навколо ДБЖ під час роботи або зберігання.

### 8.2 Зберігання акумуляторної батареї

Рекомендована температура зберігання акумулятора становить 15°C.

Перед початком зберігання акумулятор повинен бути повністю заряджений. Під час зберігання акумулятор потребує періодичного дозаряду через певні проміжки часу, які залежать від температури зберігання.

| Температура зберігання | Інтервал дозаряду |
|------------------------|-------------------|
| 20 °C і нижче:         | Кожні 9 місяців   |
| 20-30 °C:              | Кожні 6 місяців   |
| 30-40 °C:              | Кожні 3 місяці    |
| 40-50 °C:              | Кожні 1,5 місяці  |

Дозаряд акумуляторів слід виконувати за допомогою спеціалізованого зарядного пристрою для даного типу акумулятора. Дозаряд акумулятора, що знаходиться у складі ДБЖ, слід виконувати за допомогою самого ДБЖ.

Якщо дозаряд акумулятора не виконувався або виконувався несвоєчасно, унаслідок саморозряду відбувається сульфатація пластин акумулятора, що призводить до передчасного виходу з ладу.



## 9. Виявлення та усунення несправностей

| Ознаки поломки   | Можливі причини   | Слід виконати  |
|--|---|--|
| ДБЖ не включається.  | ДБЖ не підключений до мережі та/або перевантажений  | Підключіть до мережі та знизьте навантаження.  |
|  | Згорів запобіжник або вмикач вимкнений  | Замініть запобіжник, скиньте вмикач. Знизьте навантаження, перевірте чи є напруга, ураження електричним струмом чи несправність. |
|  | Вхідна напруга занадто низька.  | Перевірте напругу змінного струму  |
|  | Збій ДБЖ  | Надішліть пристрій в сервіс-центр  |
| Горить червоний LED індикатор зі звуковим сигналом, що повторюється кожні 8 секунд.  | ДБЖ раптово переключиться в режим роботи від батареї, не дивлячись на роботу від електромережі. | Оперативно збережіть дані та завершіть роботу операційної системи  |
| Горить червоний LED індикатор зі звуковим сигналом, що повторюється кожну 1 секунду. | Час резервної роботи менше 1 хвилини  | Вимкніть систему та зарядіть батарею знову.  |
| Час резервної роботи менше ніж вказано.  | Перевантаження  | Будь ласка зменшіть навантаження.  |
|  | Батарея не до кінця заряджена   | Зарядіть батарею заново, як мінімум, протягом 12-ти годин і знову перевірте час резервної роботи.                                |
|  | Помилка зарядного пристрою  | Будь ласка, надішліть в сервісний центр на ремонт.   |

# 10. Технічні характеристики

**МОДЕЛЬ:** LP 650VA-P, LP U650VA-P

|   |   |          |
|---|---|----------|
| Потужність                                  | 650VA-P                                     | U650VA-P |
| Вхідна напруга                              | 145VA~290VA                                 |          |
| Вихідна напруга                             | 220V ± 10%                                  |          |
| Форма вихідного сигналу<br>Мережа / Батарея | Правильна синусоїда/апроксимована синусоїда |          |
| Вихідна частота                             | 50Hz або 60Hz                               |          |
| Потужність батареї                          | 12V / 7.5Ah                                 |          |
| Час резервної роботи                        | 3-20 хвилин                                 |          |
| Рівень шуму                                 | Менше 45 dB                                 |          |
| Робоча температура                          | 0~45°C                                      |          |
| Вологість                                   | від 10 до 90% без утворення конденсату      |          |
| Вага  | 4.1 kg                                      |          |
| Інтерфейс                                   | -   | USB      |

# 11. LED індикатори ДБЖ

**ПЕРЕМИКАЧ**  
Вкл/Викл



Увімкніть цю кнопку для подачі живлення до розеток ДБЖ. Щоб вимкнути живлення ДБЖ, натисніть перемикач Вимкнути. Цей перемикач знаходиться на передній панелі ДБЖ.

**МЕРЕЖА:**  
**ІНДИКАТОР**  
**НОРМАЛЬНОЇ**  
**РОБОТИ**  
**(ЗЕЛЕНИЙ)**

ДБЖ подає живлення в виходи.

● батарея

**ІНДИКАТОР БАТАРЕЇ**

(Безперервно палаючий червоний індикатор)



Лунає звуковий сигнал кожні 8 секунд. Батарея живить виходи ДБЖ. Очікуваний час роботи ПК від 3-20 хв.

● батарея

**ІНДИКАТОР НИЗЬКОГО РІВНЯ ЗАРЯДУ БАТАРЕЇ**



(Безперервно палаючий червоний індикатор) Звуковий сигнал стає частіше, як тільки закінчується заряд батареї. Оперативно збережіть ваші дані, закрийте всі програми і відключіть операційну систему.

● мережа

● батарея

**ІНДИКАТОР ПЕРЕВАНТАЖЕННЯ**



Безперервний звуковий сигнал. ДБЖ захищає себе в цей час. Будь ласка перерозподіліть навантаження.





## Шановний користувачу!

Дякуємо Вам за придбання продукції торгової марки LP, далі по тексту ОБЛАДНАННЯ. Придбане Вами обладнання повністю відповідає характеристикам, зазначеним в інструкції, що додається. Зазначені характеристики гарантуються заводом-виробником. Обладнання прослужить Вам довго і якісно при дотриманні правил експлуатації та норм, зазначених в керівництві користувача.

При зверненні в сервісний центр необхідно чітко сформулювати проблему письмово і надати інформацію про умови експлуатації пристрою.

При відправленні пристрою до сервісного центру поштою, необхідно упакувати пристрій в заводську упаковку, для запобігання пошкодження при транспортуванні.

При виникненні необхідності гарантійного обслуговування обладнання, просимо Вас звертатися до дилера, фірми або магазину, у якого була здійснена покупка, або за номером гарячої лінії 0800309988 чи на електронну пошту [support@logicpower.com.ua](mailto:support@logicpower.com.ua).

З метою модернізації обладнання виробник залишає за собою право без попереднього повідомлення вносити зміни в технічні характеристики, комплектацію та дизайн продукції.

## Умови гарантійного обслуговування

1. Гарантійне обслуговування передбачає безкоштовний ремонт або заміну комплектуючих обладнання протягом гарантійного терміну.
2. Гарантійний ремонт здійснюється авторизованим сервісним центром.
3. Рішення питання про доцільність ремонту або заміни несправних частин обладнання приймається сервісним центром.
4. Гарантійне обслуговування здійснюється тільки при наявності правильно і чітко заповненого гарантійного талона. Повинні бути вказані: модель, серійний номер виробу, дата продажу, проставлена печатка фірми-продавця та підпис покупця.
5. Гарантійний ремонт не проводиться у разі невідповідності серійних номерів виробу, і номерів, зазначених в гарантійному талоні і на упаковці.
6. Гарантія не поширюється на обладнання:
  - з відсутніми або пошкодженими гарантійними бирками, наклейками, пломбами, герметизуючими прокладками;
  - що має сліди механічних пошкоджень або самостійного ремонту;
  - зі слідами випадкового або навмисного потрапляння сторонніх предметів, речовин, рідин, або комах у внутрішню частину виробу;
  - використовується з порушенням правил експлуатації, або використовується не за призначенням;
  - вийшло з ладу в результаті експлуатації при несправному електроживленні від електромережі 220 В.
7. Гарантійне обслуговування здійснюється, якщо обладнання експлуатувалося в нормальних кліматичних умовах.
8. На обладнання, у якого закінчився термін гарантійного обслуговування, гарантія не поширюється.
9. Термін гарантійного обслуговування обладнання складає 12 місяців.  
Додатково виробником надається 12 місяців безоплатного гарантійного ремонту\*
10. Термін гарантійного обслуговування акумулятора вказаний на його корпусі.
11. Відповідно до п.11 ст. 8 Закону України «Про захист прав споживача», будь які претензії споживача щодо технічно складних побутових товарів розглядаються після пред'явлення споживачем розрахункового документа, передбаченого Законом України «Про застосування реєстраторів розрахункових операцій у сфері торгівлі, громадського харчування та послуг», та технічного паспорта або іншого документа, що його замінює, з відміткою про дату продажу. Під час продажу товару продавець зобов'язаний видати споживачеві розрахунковий документ встановленої форми, що засвідчує факт покупки, з відміткою про дату продажу.
12. Для гарантійного ремонту техніки необхідно надати сам товар, фіскальний чек, гарантійний талон (якщо він є), заяву на гарантійний ремонт.

\* - під безоплатним гарантійним ремонтом мається на увазі безоплатне виконання робіт офіційним або авторизованими сервісними центрами виробника, при цьому всі витратні матеріали та/або запасні частини необхідні для такого ремонту надаються/оплачуються замовником.



# ГАРАНТІЙНИЙ ТАЛОН

№ \_\_\_\_\_

МОДЕЛЬ

СЕРІЙНИЙ НОМЕР

ДАТА ПРОДАЖУ

БЕЗКОШТОВНЕ СЕРВІСНЕ ОБСЛУГОВУВАННЯ

ФІРМА-ПРОДАВЕЦЬ

АДРЕСА ФІРМИ-ПРОДАВЦЯ

ТЕЛЕФОН ФІРМА-ПРОДАВЕЦЬ

СЕРВІС ЦЕНТР

СПРАВНИЙ ВИРІБ В ПОВНОМУ КОМПЛЕКТІ, З ІНСТРУКЦІЮ ПО ЕКСПЛУАТАЦІЇ ОТРИМАВ;  
З УМОВАМИ ГАРАНТІЇ ТА БЕЗКОШТОВНОГО СЕРВІСНОГО ОБСЛУГОВУВАННЯ, СПИСОМ СЕРВІСНИХ ЦЕНТРІВ ОЗНАЙОМЛЕНИЙ І ЗГОДЕН.

\_\_\_\_\_

ПІДПИС ПОКУПЦЯ

ФІРМОВИЙ ШТЕМПЕЛЬ -  
ПРОДАВЦЯ

ДАТА ПРИЙОМУ

ДАТА ВИДАЧІ

ОСОБЛИВІ ВІДМІТКИ

ПЕЧАТКА СЕРВІСНОГО  
ЦЕНТРУ

ДАТА ПРИЙОМУ

ДАТА ВИДАЧІ

ОСОБЛИВІ ВІДМІТКИ

ПЕЧАТКА СЕРВІСНОГО  
ЦЕНТРУ

ДАТА ПРИЙОМУ

ДАТА ВИДАЧІ

ОСОБЛИВІ ВІДМІТКИ

ПЕЧАТКА СЕРВІСНОГО  
ЦЕНТРУ

ДАТА ПРИЙОМУ

ДАТА ВИДАЧІ

ОСОБЛИВІ ВІДМІТКИ

ПЕЧАТКА СЕРВІСНОГО  
ЦЕНТРУ

## ВІДРИВНИЙ ТАЛОН №1



|                 |
|-----------------|
| МОДЕЛЬ          |
| СЕРІЙНИЙ НОМЕР  |
| ДАТА КУПІВЛІ    |
| ФІРМА-ПРОДАВЕЦЬ |
|                 |

ПЕЧАТКА ФІРМИ -  
ПРОДАВЦЯ

\* ЗАПОВНЮЄТЬСЯ ФІРМОЮ ПРОДАВЦЕМ

## ВІДРИВНИЙ ТАЛОН №2



|                 |
|-----------------|
| МОДЕЛЬ          |
| СЕРІЙНИЙ НОМЕР  |
| ДАТА КУПІВЛІ    |
| ФІРМА-ПРОДАВЕЦЬ |
|                 |

ПЕЧАТКА ФІРМИ -  
ПРОДАВЦЯ

\* ЗАПОВНЮЄТЬСЯ ФІРМОЮ ПРОДАВЦЕМ

## ВІДРИВНИЙ ТАЛОН №3



|  |
|--|
| МОДЕЛЬ   |
| СЕРІЙНИЙ НОМЕР   |
| ДАТА КУПІВЛІ   |
| ФІРМА-ПРОДАВЕЦЬ  |
| ГАРАНТІЙНЕ ОБСЛУГОВУВАННЯ 24 МІСЯЦІ<br>ГАРАНТІЙНЕ ОБСЛУГОВУВАННЯ АКУМУЛЯТОРІВ 12 МІСЯЦІВ |

ПЕЧАТКА ФІРМИ -  
ПРОДАВЦЯ

\* ЗАПОВНЮЄТЬСЯ ФІРМОЮ ПРОДАВЦЕМ

## ВІДРИВНИЙ ТАЛОН №4



|                 |
|-----------------|
| МОДЕЛЬ          |
| СЕРІЙНИЙ НОМЕР  |
| ДАТА КУПІВЛІ    |
| ФІРМА-ПРОДАВЕЦЬ |
|                 |

ПЕЧАТКА ФІРМИ -  
ПРОДАВЦЯ

\* ЗАПОВНЮЄТЬСЯ ФІРМОЮ ПРОДАВЦЕМ



|               |  |
|---------------|--|
| ДАТА ПРИЙОМУ  |  |
| ДАТА ВИДАЧІ   |  |
| ПРОЯВ ДЕФЕКТУ |  |
|               |  |
|               |  |
|               |  |
|               |  |
| МАЙСТЕР       |  |

|                           |  |
|---------------------------|--|
| ПЕЧАТКА СЕРВІСНОГО ЦЕНТРУ |  |
|---------------------------|--|



|               |  |
|---------------|--|
| ДАТА ПРИЙОМУ  |  |
| ДАТА ВИДАЧІ   |  |
| ПРОЯВ ДЕФЕКТУ |  |
|               |  |
|               |  |
|               |  |
|               |  |
| МАЙСТЕР       |  |

|                           |  |
|---------------------------|--|
| ПЕЧАТКА СЕРВІСНОГО ЦЕНТРУ |  |
|---------------------------|--|



|               |  |
|---------------|--|
| ДАТА ПРИЙОМУ  |  |
| ДАТА ВИДАЧІ   |  |
| ПРОЯВ ДЕФЕКТУ |  |
|               |  |
|               |  |
|               |  |
|               |  |
| МАЙСТЕР       |  |

|                           |  |
|---------------------------|--|
| ПЕЧАТКА СЕРВІСНОГО ЦЕНТРУ |  |
|---------------------------|--|



|               |  |
|---------------|--|
| ДАТА ПРИЙОМУ  |  |
| ДАТА ВИДАЧІ   |  |
| ПРОЯВ ДЕФЕКТУ |  |
|               |  |
|               |  |
|               |  |
|               |  |
| МАЙСТЕР       |  |

|                           |  |
|---------------------------|--|
| ПЕЧАТКА СЕРВІСНОГО ЦЕНТРУ |  |
|---------------------------|--|





[WWW.LOGICPOWER.UA](http://WWW.LOGICPOWER.UA)

0 800 30 99 88