

Інструкція із експлуатації пристрою Back-UPS™ BC500-RS, BC650-RS 650 ВА 230 В

Важлива інформація щодо техніки безпеки

Уважно прочитайте ці інструкції, щоб познайомитись з обладнанням, перед тим як встановлювати, експлуатувати та обслуговувати його. У цій інструкції або на обладнанні можуть бути розміщені наступні спеціальні повідомлення, які попереджають про можливу небезпеку або привертають увагу до інформації, яка пояснює або спрощує використання пристрою.



Даний символ попереджає або вказує, що існує небезпека ураження електричним струмом, яке, в разі недотримання інструкцій, може призвести до травм.



Це символ попередження. Для попередження про потенційну небезпеку травм. Щоб уникнути можливих травм або смерті, керуйтеся всіма повідомленнями про техніку безпеки, які слідує за цим символом.

НЕБЕЗПЕЧНО

Слово **НЕБЕЗПЕЧНО** вказує на очікувану небезпечну ситуацію, яка, якщо її не уникнути, **призведе до смерті** або важкої травми.

ПОПЕРЕДЖЕННЯ

Слово **ПОПЕРЕДЖЕННЯ** вказує на потенційно небезпечну ситуацію, яка, якщо її не уникнути, **може призвести до смерті** або важкої травми.

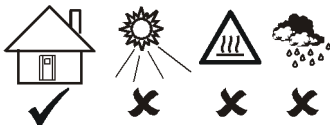
УВАГА

Слово **УВАГА** вказує на потенційно небезпечну ситуацію, яка, якщо її не уникнути, **може призвести до** легких або середніх травм.

УВАГА

Слово **УВАГА** у цьому випадку не стосується травм, а вказує на небезпеку для оточуючого середовища, можливі пошкодження або втрату даних.

Безпека



пристрій безперебійного живлення призначений для використання у приміщенні.

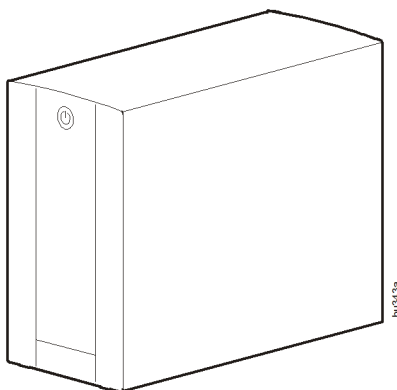
Уникайте потрапляння на пристрій прямого сонячного проміння, контакту із рідинами або використання пристрою у місцях з високою концентрацією пилу і вологи.

Стежте за тим, щоб не затуляти вентиляційні отвори на джерелі безперебійного живлення. Переконайтеся, що для вентиляції достатньо вільного простору.

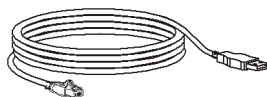
Термін експлуатації батареї від двох до п'яти років. Умови навколишнього середовища впливають на термін експлуатації батареї. Підвищена температура повітря, погане енергопостачання, часті короткі розрядження скорочують строк роботи батареї.

Підключіть шнур живлення пристрою Back-UPS безпосередньо до розетки електромережі. Не використовуйте мережеві фільтри або подовжувачів.

Опис



Тільки BC650-RS



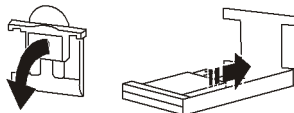
Тільки BC650-RS



Встановлення батареї

Підключіть батарею, перш ніж використовувати джерело безперебійного живлення. Потягніть жовтий сполучувач батареї донизу. Потім під'єднайте сполучувач до пристрою безперебійного живлення.

Не слід очікувати повної робочої потужності батареї протягом першого заряджання.



У Back-UPS нема частин, які користувач може полагодити самостійно. Не намагайтеся відкрити або полагодити Back-UPS, оскільки це призведе до анулювання гарантії. Акумуляторна батарея не підлягає заміні. Для замовлення нового пристрою Back-UPS зверніться до компанії APC. Див. контактну інформацію в кінці даної інструкції.

Увімкнення пристрою Back-UPS

Натисніть кнопку Живлення увімк. на передній панелі пристрою Back-UPS. Засвітиться світлодіод Живлення увімк./Замінити батарею і пролунає один короткий сигнал - це означає, що пристрій Back-UPS надає захист підключеного обладнання.

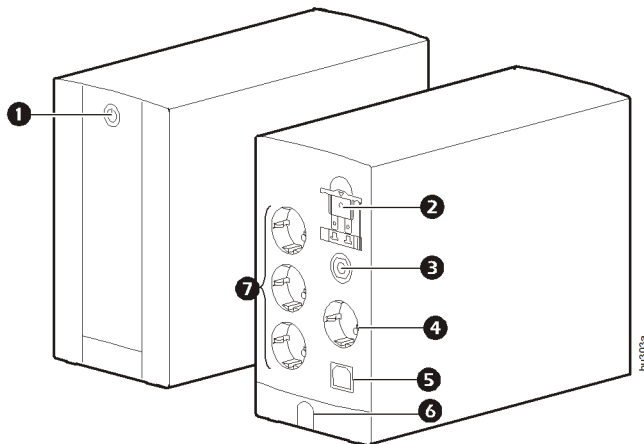
В разі під'єднання до електромережі, батарея пристрою Back-UPS повністю заряджається впродовж перших 10 годин. Якщо пристрій Back-UPS під'єднано до електромережі, його батарея буде заряджатися незалежно від того, увімкнено чи вимкнено пристрій. Не слід очікувати повної робочої потужності батареї протягом першого заряджання.

Технічні характеристики

Вхід	Напруга	230 В змін. струму, номінальне значення
	Частота	50/60 Гц
	Нижня межа переходу на батарею	180 В змін. струму (типове значення), 160 В змін. струму (макс. регульовані)
	Верхня межа переходу на батарею	266 В змін. струму (типове значення), 278 В змін. струму (макс. регульовані)
Вихід	Потужність UPS (загальна)	BC500-RS: 500 VA / 300 Вт
		BC650-RS: 650 VA / 390 Вт
	Напруга на батарею	230 В змін. струму середньоквадр. (ступінчата апроксимація синусоїди)
	Частота в режимі живлення від батареї	50 Гц \pm 1 Гц, 60 Гц \pm 1 Гц
	Час переходу	Типове значення 6 мс, максимальне значення 10 мс
Захист і фільтрація	Максимальна енергія імпульсу	Постійно, 273 Дж
	Вхід напруги	Автоматичний вимикач

Батарея	Тип (без технічного обслуговування)	12 В, 7,2 Аг
	Типовий термін експлуатації	2-5 років залежно від кількості циклів розрядження і температури оточуючого середовища
	Типовий час зарядження	8 годин
Фізичні	Маса нето	BC500-RS: 5,5 кг BC650-RS: 5,8 кг
	Габарити (довжина x ширина x висота)	20 см x 11,5 см x 25,6 см
	Температура експлуатації	0 °C до 40 °C (від 32 °F до 104 °F)
	Температура зберігання	-15 °C до 45 °C (від 5 °F до 113 °F)
	Відносна вологість повітря для експлуатації	від 0 до 95 % без утворення конденсату
	Висота над рівнем моря для експлуатації	від 0 до 3000 м (від 0 до 10 000 футів)

Підключення обладнання



1	Кнопка УВИМК/Вимк	Використовується для вмикання/вимикання джерела безперебійного живлення.
2	Роз'єм батареї	Підключення внутрішньої батареї перед використанням.
3	Запобіжник	Використовуйте для скидання системи після перенавантаження, через яке запобіжник здійснив аварійне відключення.

4	Розетка з захистом від перенапруги (без резервного живлення)	Ця розетка захищає підключене обладнання від пошкодження внаслідок перенапруги, але не надає резервного живлення під час переривання живлення. Не підключайте до цієї розетки обладнання, яке потребує резервного живлення під час перебою живлення.
5	Порт USB	Доступний тільки в моделі BC650-RS. Підключіть кабель USB до порту USB для використання ПЗ PowerChute.
6	Кабель живлення змінного струму	Підключіть Back-UPS до електромережі змінного струму за допомогою цього кабеля.
7	Розетка батареї та розетка з захистом від перенапруги	Ці розетки надають резервне живлення підключеному обладнанню протягом обмеженого часового періоду під час зникнення живлення та перепадів напруги в мережі. Розетки батареї резервного живлення та захисту від перенапруги надають живлення від батареї до підключеного устаткування лише коли Back-UPS увімкнений. Підключіть до цих виходів важливе обладнання: комп'ютер, монітор, модем та інші пристрої, чутливі до можливої втрати даних. Не підключайте до цих виходів обладнання для акваріумів, лазерні принтери, знищувачі паперів, дренажні насоси або вентилятори, оскільки синусоїдальна напруга Back-UPS може погіршити робочі характеристики цих пристроїв. Не підключайте до цих розеток мережеві фільтри або подовжувачі.

PowerChute™ Personal Edition Software (тільки для моделі BC650-RS)

Опис

ПЗ PowerChute Personal Edition надає можливість комунікації ДБЖ із стаціонарним ПК.

З PowerChute можна:

- Зберігати файли, над якими працюєте, під час перебоїв енергопостачання, перевірши комп'ютер очікування. Коли живлення буде відновлено, комп'ютер повністю відновить свій стан.
- Конфігурувати функції керування Back-UPS, такі як енергозбереження, параметри вимкнення системи, звукові сигнали тощо.
- Стежити за статусом Back-UPS і переглядати його, включаючи приблизний час роботи, енергоспоживання, історію змін напруги тощо.

Доступні функції відрізнятимуться залежно від моделі Back-UPS та операційних систем, що використовується.

Якщо Ви не хочете інстальовати PowerChute, Back-UPS все одно забезпечить подання резервного живлення і захист від Скачків напруги для підключеного обладнання. Проте Ви зможете конфігурувати обмежену кількість функцій через інтерфейс на дисплеї.

Сумісність

PowerChute сумісний лише з операційною системою Windows. Детальний список операційних систем розміщено на сайті www.apc.com, виберіть Software & Firmware (ПЗ та вбудоване ПЗ).

З операційними системами радимо застосувати додатки, що є призначеними для них, для вимкнення системи (з параметрами System Preferences), які визнають акумуляторну батарею резервного живлення і надають можливість конфігурувати вимкнення системи під час порушення енергопостачання. Для доступу до додатку підключіть кабель USB з Back-UPS DATA PORT (POWERCHUTE PORT) (Порт даних - порт POWERCHUTE) до порту USB на комп'ютері, і перегляньте документацію, надану з комп'ютером.

Встановлення

Підключіть Back-UPS до комп'ютера за допомогою кабеля USB. Підключіть один кінець кабеля до порту PowerChute на задній панелі пристрою Back-UPS, а другий - до порту USB на комп'ютері.

Вставте компакт-диск PowerChute до комп'ютера і виконуйте інструкції на екрані.

Якщо пристрій Back-UPS надається без компакт-диску ПЗ PowerChute, можна завантажити з веб-сайту компанії APC. Перейдіть за посиланням www.apc.com/tools/download. У випадаючому меню "Filter by Software/Firmware" (Фільтрувати за ПЗ/вбудованим ПЗ) виберіть "Software Upgrades - PowerChute Personal Edition" (Оновлення ПЗ - PowerChute Personal Edition). Виберіть відповідну операційну систему. Слідуйте інструкціям по завантаженню ПЗ.

Встановлення порогу стабілізації напруги і налаштування чутливості

Регулювання напруги

Пристрій Back-UPS перемикається на живлення від батареї, якщо рівень напруги в електромережі сильно знизиться або збільшиться, або якщо у мережі сильні перепади напруги.

Вимкнення системи за відсутності навантаження

Джерело безперебійного живлення вимкнеться, щоб зберегти енергію, якщо під час роботи від батареї воно визначить, що підключене обладнання споживає менше 15 Вт довше 15 хвилин.

Вимкніть цю функцію, якщо до пристрою Back-UPS підключено модем ADSL або маршрутизатор wi-fi.

Вимкнення системи, коли нема навантаження, можна вмикати або вимикати у режимі **Program** (програмування), описаному нижче.

Регулювання чутливості напруги

Якщо перемикання на живлення від батареї відбувається часто або рідко, налаштуйте чутливість:

1. Перевірте, що підключена батарея Back-UPS. Підключіть Back-UPS до розетки електромережі. Back-UPS слід вимкнути.
2. Натисніть та утримайте кнопку Живлення увімк./вимк., доки світлодіод не буде постійно світитися зеленим світлом. Відпустіть кнопку. Тепер пристрій Back-UPS знаходиться у режимі **Program** (Програмування).
3. Світлодіод блимає один раз, двічі або тричі в секунду, та лунає звуковий сигнал, що вказує на поточний рівень чутливості. Це означатиме поточний рівень чутливості. Звуковий сигнал Back-UPS лунатиме активовано, коли нема навантаження. У таблиці пояснено рівні чутливості порогу стабілізації напруги.
4. Щоб змінити налаштування, впродовж двох секунд натисніть кнопку Живлення увімк./вимк.. Продовжуйте натискати кнопку, доки не буде досягнуто потрібне налаштування. Якщо не натиснути кнопку впродовж п'яти секунд, пристрій Back-UPS вийде з режиму програмування.
5. Щоб вибрати НИЗЬКУ чутливість, натискайте кнопку Живлення увімк./вимк. , доки світлодіод не буде блимати зеленим світлом раз в секунду.
6. Щоб вибрати СЕРЕДНЮ чутливість, натискайте кнопку Живлення увімк./вимк. , доки світлодіод не буде блимати зеленим світлом двічі в секунду.
7. Щоб вибрати ВИСОКУ чутливість, натискайте кнопку Живлення увімк./вимк. , доки світлодіод не буде блимати зеленим світлом тричі в секунду.
8. Щоб вийти з режиму програмування, почекайте п'ять секунд, і світлодіод вимкнеться. Режим програмування вже не активний.

Світлодіод блимає	Звуковий індикатор	Налаштування чутливості напруги	Діапазон напруги входу	Вимкнення системи за відсутності навантаження	Рекомендоване застосування
Раз в секунду	Жодного	Низький	160-278	Вимкнено	Пристрій Back-UPS буде перемикатися на живлення від батареї не так часто. Використовуйте це налаштування для обладнання, не чутливого до низького або високого рівня напруги або середнього спотворення форми сигналу напруги.

Світлодіод блимає	Звуковий індикатор	Налаштування чутливості напруги	Діапазон напруги входу	Вимкнення системи за відсутності навантаження	Рекомендоване застосування
Двічі в секунду	Жодного	Середній	180-266	Вимкнено	Використовуйте, коли вхідне живлення від електромережі нормальне, без коливань рівнів напруги.
Тричі в секунду	Жодного	Високий	196-256	Вимкнено	Пристрій Back-UPS перемикається на живлення від батареї під час будь-якого незначного коливання напруги. Використовуйте це налаштування для обладнання, чутливого до низького або високого рівня напруги або середнього спотворення форми сигналу напруги.
Раз в секунду	4 гудки на секунду	Низький	160-278	Активовано	Пристрій Back-UPS буде перемикатися на живлення від батареї не так часто. Використовуйте це налаштування для обладнання, не чутливого до низького або високого рівня напруги або середнього спотворення форми сигналу напруги.
Двічі в секунду	4 гудки на секунду	Середній (фабричне налаштування)	180-266	Активовано	Використовуйте, коли вхідне живлення від електромережі нормальне, без коливань рівнів напруги.
Тричі в секунду	4 гудки на секунду	Високий	196-256	Активовано	Пристрій Back-UPS перемикається на живлення від батареї під час будь-якого незначного коливання напруги. Використовуйте це налаштування для обладнання, чутливого до низького або високого рівня напруги або середнього спотворення форми сигналу напруги.

Індикатори статусу

Світлодіодний індикатор	Звуковий сигнал	Умова
Горить зеленим світлом	Жодного	Живлення увімк. - Пристрій Back-UPS подає на підключене обладнання живлення від електромережі.
	Постійний тональний сигнал	Сигнал тривоги: перенавантаження - Пристрій Back-UPS перевантажений. Відключіть непотрібне обладнання.
	Постійний звуковий сигнал	Вимкнення через перенавантаження - Під час роботи від електромережі пристрій Back-UPS зазнає перенавантаження. Відключайте непотрібне обладнання по одному пристрою, доки перенавантаження не зникне. Якщо перенавантаження не зникне, пристрій Back-UPS вимкнеться.
Горить зеленим світлом Світлодіод не світиться під час гудків.	4 гудки один раз кожні 30 секунд	Від батареї - Пристрій Back-UPS живиться від батареї.
Блимає зеленим світлом	Часті гудки один раз кожні 1/2 секунди	Попередження про низький заряд батареї - Пристрій Back-UPS подає живлення від батареї до резервних виходів батареї, і батарея скоро розрядиться. До вимкнення пристрою Back-UPS залишилося 2 хвилини.
	Постійний тональний сигнал	Попередження про погану батарею - Треба зарядити батарею, строк її експлуатації вичерпаний. Акумуляторна батарея не підлягає заміні. Зверніться до служби технічної підтримки компанії APC.
	Писк один раз кожні 2 секунд	Попередження про зарядний пристрій - Внутрішня помилка пристрою Back-UPS. Він продовжує подавати живлення на вимкнене обладнання. Зверніться до служби технічної підтримки компанії APC.

Не горить	Постійний тональний сигнал	Перенавантаження при роботі від батареї - Під час роботи від батареї підключене обладнання споживає більшу напругу, ніж може надати батарея. Відключайте непотрібне обладнання по одному пристрою, доки перенавантаження не зникне. Якщо проблема не зникає, зверніться до служби технічної підтримки компанії APC.
	Постійний тональний сигнал	Внутрішня помилка зарядного пристрою - Внутрішня помилка пристрою Back-UPS. Він не подає живлення на підключене обладнання. Зверніться до служби технічної підтримки компанії APC.
	Постійний тональний сигнал	Перегрів - Пристрій Back-UPS перегрівся і вимкнувся.
	Короткі гудки кожні 4 секунди.	Вимкнення через низький заряд батареї - Під час роботи від батареї вона повністю розрядилася, і пристрій не надає живлення. (Після відновлення живлення від електромережі пристрій Back-UPS повертається до нормальної роботи.)

Усунення несправностей

Проблема	Можлива причина	Спосіб виправити
Пристрій Back-UPS не вмикається.	Back-UPS не підключений до електромережі змінного струму.	Переконайтеся, що Back-UPS надійно підключений до розетки електромережі змінного струму.
	Спрацював запобіжник.	Відключіть неважливе обладнання від Back-UPS. Перевірте запобіжник. Скиньте вимикач ланцюга. Повторно підключіть обладнання: один пристрій за раз. Якщо запобіжник знову спрацював, відключіть пристрій, через який сталося коротке замикання.
	Внутрішня батарея не підключена.	Підключіть батарею використовуючи клавішу на задній панелі батареї. Див. розділ “Увімкнення пристрою Back-UPS” .

Проблема	Можлива причина	Спосіб виправити
Back-UPS працює від батареї, хоча підключений до електромережі змінного струму.	<ul style="list-style-type: none"> Кабель живлення Back-UPS підключіть належним чином до розетки електромережі. У розетці електромережі змінного струму немає живлення. Спрацював запобіжник. 	Переконайтеся, що кабель живлення підключений до розетки електромережі. Переконайтеся, що в мережі є напруга змінного струму, підключивши до мережі інший пристрій.
	Back-UPS виконує автоматичну самоперевірку.	Не потрібно жодних дій.
	<ul style="list-style-type: none"> Напруга входу з електромережі змінного струму - поза припустимим діапазоном. Частота поза діапазоном. Форма сигналу спотворена. 	Відрегулюйте поріг стабілізації напруги і чутливості.
Back-UPS не надає живлення протягом всього вказаного часу.	Батарея джерела безперебійного живлення розряджена внаслідок нещодавнього подавання живлення або строк її експлуатації вичерпаний.	Зарядіть батарею. Після тривалої подачі живлення треба зарядити батарею. Підвищена температура повітря, неякісне енергопостачання, часті розрядження скорочують термін експлуатації батареї.
Зникає живлення підключеного обладнання.	Пристрій Back-UPS зазнав перенавантаження.	Щоб зменшити перенавантаження, відключайте непотрібне обладнання по одному пристрою.
	Приладом Back-UPS вичерпано весь наявний заряд батареї.	Пристрій Back-UPS може працювати у режимі живлення від батареї лише протягом обмеженого часу. Після вичерпання доступної потужності батареї пристрій Back-UPS вимкнеться. Перед використанням пристрою Back-UPS дайте батареї зарядитися впродовж 10 годин.
	Обладнання, підключене до пристрою Back-UPS обладнання не приймає від пристрою синусоїдальну напругу з покроковою апроксимацією.	Форма вихідного аналогового сигналу напруги розрахована на комп'ютери та комп'ютерне обладнання. Ця напруга не призначена для обладнання приводного типу.
	Пристрій Back-UPS може потребувати обслуговування.	Зверніться до служби технічної підтримки компанії APC за допомогою.

Технічне обслуговування

Якщо пристрій не працює, не повертайте його продавцю. Виконуйте ці кроки:

1. Перегляньте розділ *Troubleshooting (Усунення несправностей)* у посібнику, щоб розв'язати деякі розповсюджені проблеми.
2. Якщо проблема не зникла, зверніться до служби технічної підтримки APC за такою адресою: www.apc.com.
 - a. Вкажіть номер моделі та серійний номер, а також дату покупки. Номери серії та моделі вказані на задній панелі пристрою і доступні через РК-дисплей у вибраних моделях.
 - b. Зателефонуйте до служби технічної підтримки APC, і працівник компанії у телефонній розмові спробує надати вказівки щодо усунення проблеми. Якщо це не вдасться, працівник компанії надасть RMA - номер повернення товару (Returned Material Authorization Number).
 - c. Якщо гарантія розповсюджується на пристрій, ремонт буде безкоштовним.
 - d. Процедури обслуговування і повернення мають свої особливості, залежно від країни. Знайдіть вказівки для Вашої країни на веб-сторінці APC.
3. Правильно упакуйте пристрій, щоб він не пошкодився під час транспортування. Ніколи не користуйтеся піноматеріалом, щоб ущільнити упаковку. Гарантія не розповсюджується на пошкодження під час транспортування.

Примітка: Під час транспортування в межах США або до США завжди ВИЙМАЙТЕ БАТАРЕЮ ДЖЕРЕЛА БЕЗПЕРЕБІЙНОГО ЖИВЛЕННЯ перед транспортуванням, згідно з вимогами Департаменту транспорту США і Асоціації авіаперевезень США. Можна залишати внутрішні батареї у пристрої UPS.
4. Напишіть зовні на упаковці номер RMA, наданий службою технічної підтримки.
5. Поверніть пристрій застрахованою попередньо сплаченою поштою за адресою, наданою службою технічної підтримки.

Заміна батареї

▲ ПОПЕРЕДЖЕННЯ

НЕБЕЗПЕКА ВИБУХУ

Не кидайте батареї у вогонь. Батареї можуть вибухнути.
Не розбирайте та не розбивайте батареї. Витікаючий електроліт може бути токсичним і небезпечним для шкіри та очей.

Недотримання цих інструкцій може призвести до смерті або тяжкої травми

Користувачам заборонено міняти батарею пристрою Back-UPS.
Зверніться до відділу продажу та служби технічної підтримки компанії APC, щоб отримати список авторизованих сервісних центрів поблизу Вас.

Гарантія


Стандартний термін гарантії становить 2 (два) роки від дати покупки. Стандартна процедура APC потребує заміни оригінального пристрою на пристрій, який відновлений на заводі. Клієнти, які потребують повернення оригінального блоку у зв'язку з наданням тегів активам та встановленням графіків амортизації, мають повідомити про таку необхідність представника служби технічної підтримки APC при першому контакті з ним. APC відправить прилад на заміну одразу ж, як тільки ремонтний підрозділ отримає дефектний прилад, або виконає зустрічну відправку після отримання дійсного номера кредитної картки. За доставку приладу до APC платить клієнт. APC сплачує наземні вантажні перевезення для доставки замовнику приладу для заміни.

Контактна інформація

Інтернет <http://www.apc.com>

Технічна підтримка <http://www.apc.com/support>

Вимоги Екологічної консультативної ради (ЕАС)

	Тип виробу	Джерело безперебійного живлення
	Моделі	BC500-RS, BC650-RS
	Контактна інформація виробника	International Precision Assemblies Inc. Lot 2 Block 17 Phase IV, PEZA Rosario 4106 Cavite, Philippines
Умови транспортування		Перед транспортуванням необхідно від'єднати клему батареї.
Тип атмосфери для роботи		Звичайна
Тип навколишнього середовища для роботи		Звичайне
Дата виготовлення		Надрукована на упаковці
Виготовлено у Філіппінах		
Представництво компанії у Росії		ЗАТ "Шнайдер Електрик" 127018, Москва, віл. Двінцева 12, будівля 1
Строк експлуатації виробу		3 - 5 років
Гарантія		2 роки

Детальна інформація щодо правил та декларація для цього виробу знаходиться на сайті www.apc.com.