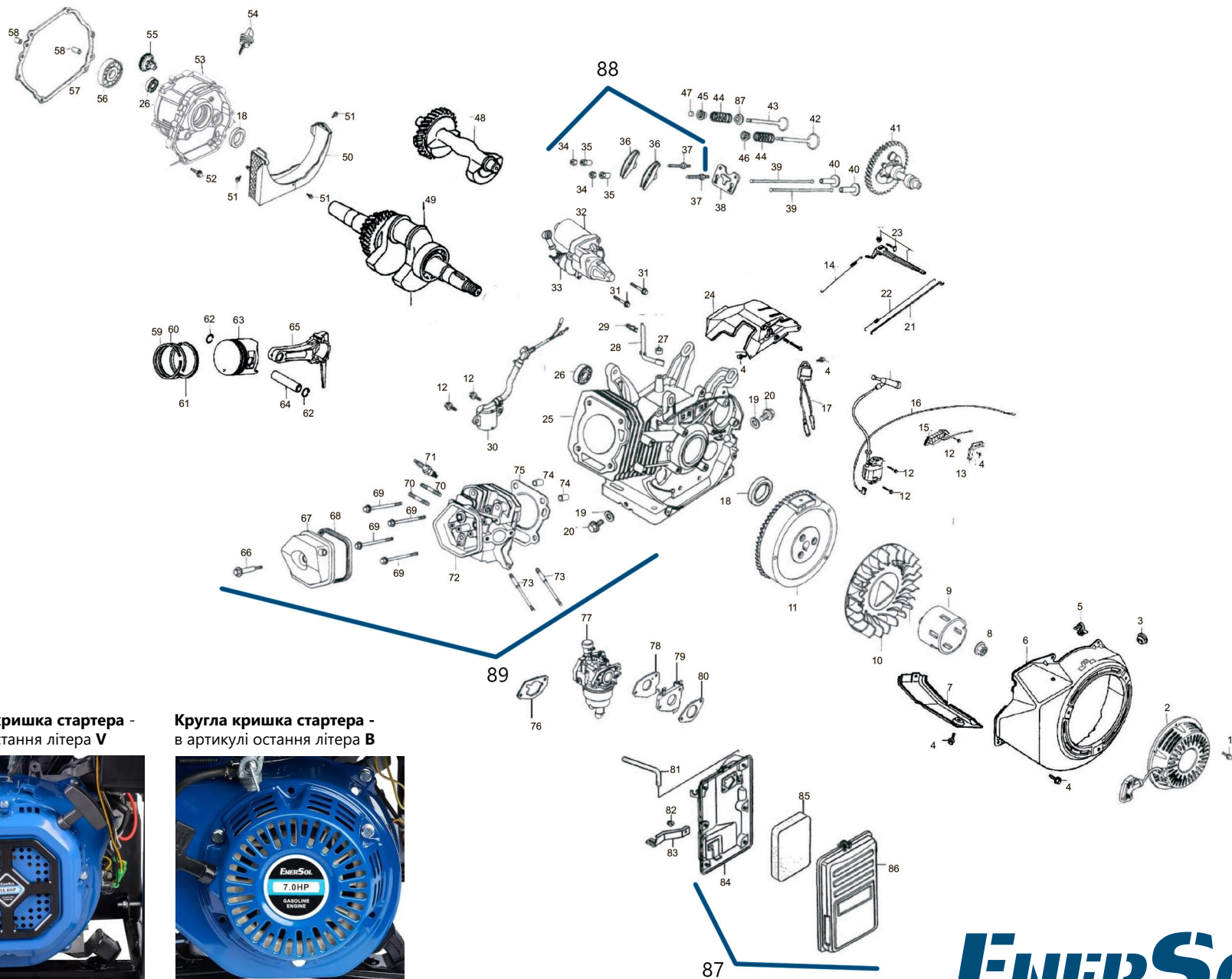


Генератор EPG-5500SE



Квадратна кришка стартера -
в артикулі остання літера **V**

Кругла кришка стартера -
в артикулі остання літера **B**



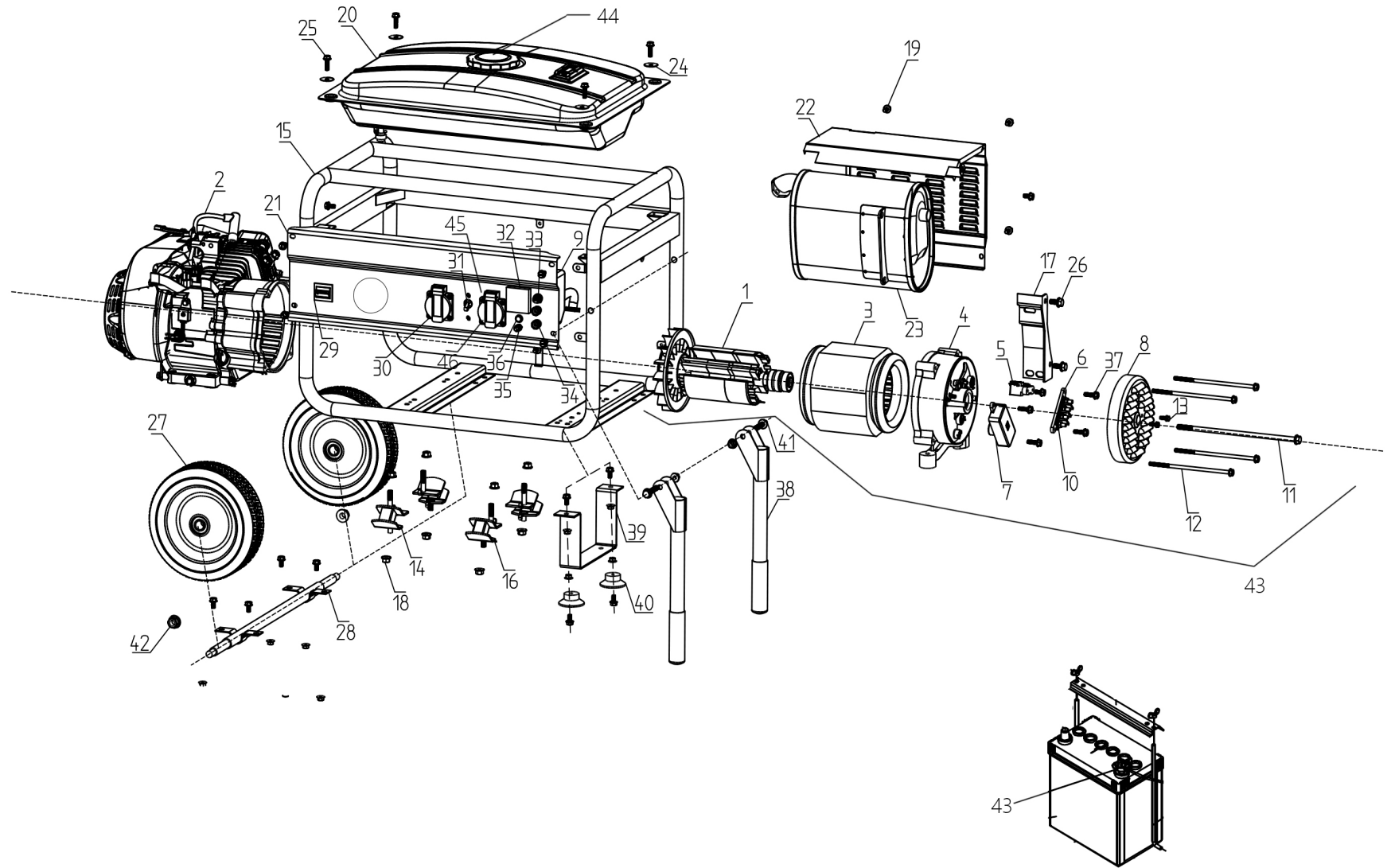
EMERSON

Генератор EPG-5500SE(V)

Поз.	Артикул	Найменування
#1	06-23-5500S-1-001V	Гвинт
#2	06-23-5500S-1-002V	Ручний стартер у зборі
#3	06-23-5500S-1-003V	Гайка
#4	06-23-5500S-1-004V	Болт
#5	06-23-5500S-1-005V	Затискач
#6	06-23-5500S-1-006V	Кришка вентилятора
#7	06-23-5500S-1-007V	Кріпильна пластина
#8	06-23-5500S-1-008V	Гайка
#9	06-23-5500S-1-009V	Шків
#10	06-23-5500S-1-010V	Вентилятор
#11	06-23-5500S-1-011V	Маховик
#12	06-23-5500S-1-012V	Болт
#13	06-23-5500S-1-013V	Кріплення AVR
#14	06-23-5500S-1-014V	Пружина регулятора обертів
#15	06-23-5500S-1-015V	Котушка у зборі
#16	06-23-5500S-1-016V	Електропровід котушки запалювання
#17	06-23-5500S-1-017V	Датчик
#18	06-23-5500S-1-018V	Сальник
#19	06-23-5500S-1-019V	Шайба
#20	06-23-5500S-1-020V	Болт
#21	06-23-5500S-1-021V	Важіль дросельної заслінки
#22	06-23-5500S-1-022V	Пружина важеля дросельної заслінки
#23	06-23-5500S-1-023V	Регулятор швидкості
#24	06-23-5500S-1-024V	Кожух
#25	06-23-5500S-1-025V	Картер
#26	06-23-5500S-1-026V	Підшипник
#27	06-23-5500S-1-027V	Сальник
#28	06-23-5500S-1-028V	Трубка
#29	06-23-5500S-1-029V	Шплінт
#30	06-23-5500S-1-030V	Масляний датчик
#31	06-23-5500S-1-031V	Болт
#34	06-23-5500S-1-034V	Гайка клапана
#35	06-23-5500S-1-035V	Регулювальна гайка клапана
#36	06-23-5500S-1-036V	Коромисло клапана
#37	06-23-5500S-1-037V	Шпилька клапана
#38	06-23-5500S-1-038V	Пластина напрямних штанг
#39	06-23-5500S-1-039V	Штовхач
#40	06-23-5500S-1-040V	Клапан
#41	06-23-5500S-1-041V	Шестерня з розподільчим валом у зборі
#42	06-23-5500S-1-042V	Впускний клапан
#43	06-23-5500S-1-043V	Випускний клапан
#44	06-23-5500S-1-044V	Пружина клапана
#45	06-23-5500S-1-045V	Фіксатор
#46	06-23-5500S-1-046V	Фіксатор
#47	06-23-5500S-1-047V	Скоба клапана
#48	06-23-5500S-1-048V	Вал балансиру
#49	06-23-5500S-1-049V	Колінчастий вал
#50	06-23-5500S-1-050V	Корпус

Поз.	Артикул	Найменування
#51	06-23-5500S-1-051V	Болт
#52	06-23-5500S-1-052V	Болт
#53	06-23-5500S-1-053V	Кришка картера
#54	06-23-5500S-1-054V	Щуп
#55	06-23-5500S-1-055V	Шестерня
#56	06-23-5500S-1-056V	Підшипник
#57	06-23-5500S-1-057V	Прокладка
#58	06-23-5500S-1-058V	Напрямна втулка
#59	06-23-5500S-1-059V	Компресійне кільце
#60	06-23-5500S-1-060V	Компресійне кільце
#61	06-23-5500S-1-061V	Олійне кільце
#62	06-23-5500S-1-062V	Затискач
#63	06-23-5500S-1-063V	Поршень
#64	06-23-5500S-1-064V	Поршневий штифт
#65	06-23-5500S-1-065V	Шатун
#66	06-23-5500S-1-066V	Болт
#67	06-23-5500S-1-067V	Кришка головки циліндра
#68	06-23-5500S-1-068V	Прокладка
#69	06-23-5500S-1-069V	Болт
#70	06-23-5500S-1-070V	Шпилька
#71	06-23-5500S-1-071V	Свіча запалювання
#72	06-23-5500S-1-072V	Головка циліндра
#73	06-23-5500S-1-073V	Шпилька
#74	06-23-5500S-1-074V	Втулка
#75	06-23-5500S-1-075V	Прокладка головки циліндра
#76	06-23-5500S-1-076V	Прокладка карбюратора
#77	06-23-5500S-1-077V	Карбюратор
#78	06-23-5500S-1-078V	Прокладка
#79	06-23-5500S-1-079V	Ізоляційна пластина
#80	06-23-5500S-1-080V	Прокладка
#81	06-23-5500S-1-081V	Кріпильний елемент фільтра
#82	06-23-5500S-1-082V	Кріпильний елемент фільтра
#83	06-23-5500S-1-083V	Кріпильний елемент фільтра
#84	06-23-5500S-1-084V	Корпус фільтра
#85	06-23-5500S-1-085V	Фільтр (поролон)
#86	06-23-5500S-1-086V	Кришка фільтра
#87	06-23-5500S-1-087V	Фільтр у зборі (84, 85, 86)
#88	06-23-5500S-1-088V	Коромисло в зборі (34, 35, 36, 37)
#89	06-23-5500S-1-089V	Головка циліндра в зборі (66, 67, 68, 69, 70, 72, 73, 74)
#91	06-23-5500S-1-091V	Прокладка

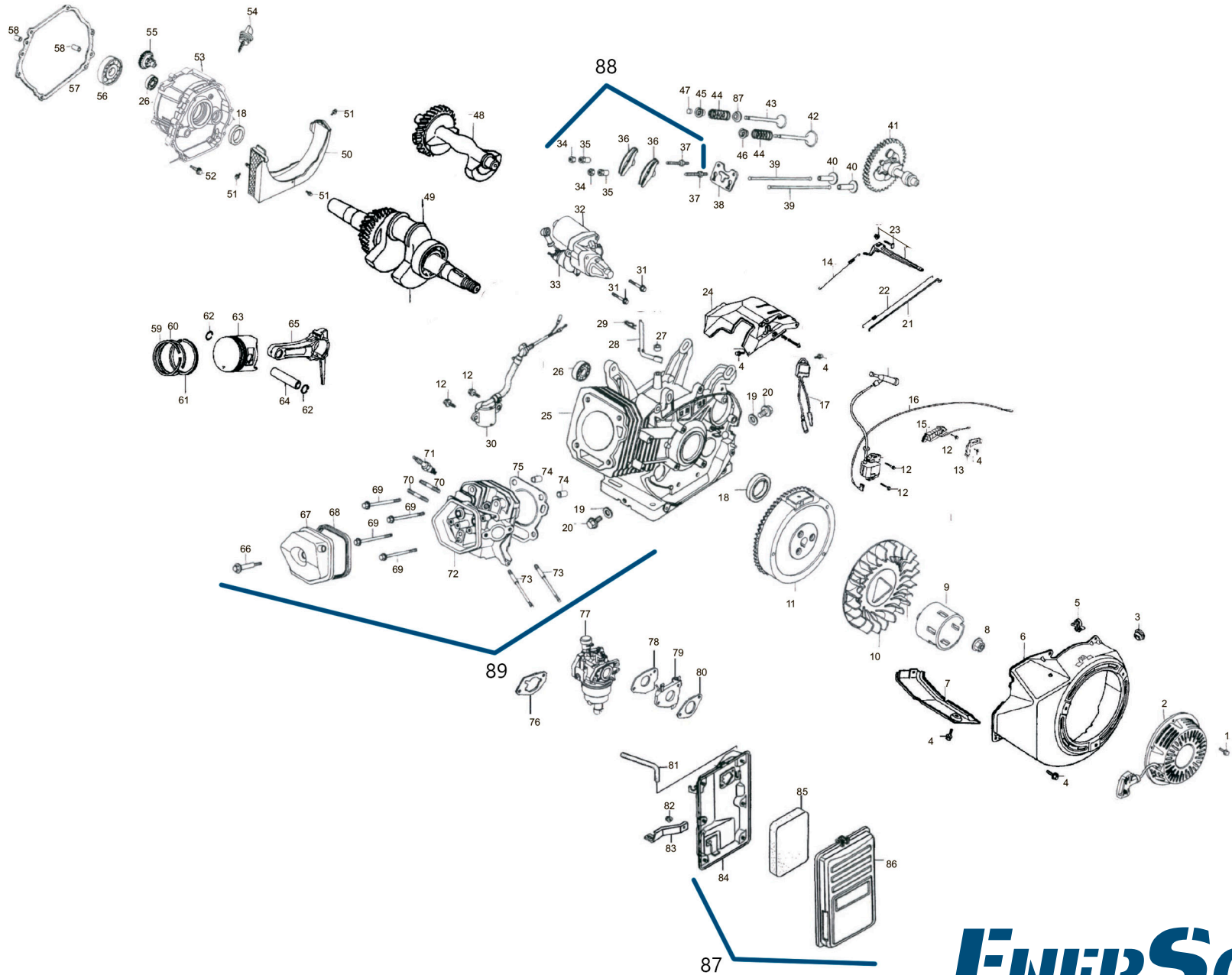
Генератор EPG-5500SE(V)



Генератор EPG-5500SE(V)

Поз.	Артикул	Найменування
#1	06-23-5500S-2-001V	Ротор
#2	06-23-5500S-2-002V	Двигун в зборі
#3	06-23-5500S-2-003V	Статор
#4	06-23-5500S-2-004V	Кришка корпусу альтернатора
#5	06-23-5500S-2-005V	Утримувач вугільної щітки
#6	06-23-5500S-2-006V	Клема
#7	06-23-5500S-2-007V	AVR Автоматичний регулятор напруги
#8	06-23-5500S-2-008V	Задня кришка альтернатора
#9	06-23-5500S-2-009V	Панель управління у зборі
#10	06-23-5500S-2-010V	Шестигранна фланцева гайка
#11	06-23-5500S-2-011V	Болт із шестигранною головкою
#12	06-23-5500S-2-012V	Болт із шестигранною головкою
#13	06-23-5500S-2-013V	Болт із шестигранною головкою
#14	06-23-5500S-2-014V	Амортизуюча подушка двигуна тип 1
#15	06-23-5500S-2-015V	Рама
#16	06-23-5500S-2-016V	Амортизуюча подушка двигуна тип 2
#17	06-23-5500S-2-017V	Кронштейн глушника
#18	06-23-5500S-2-018V	Шестигранна фланцева гайка
#19	06-23-5500S-2-019V	Болт із шестигранною головкою
#20	06-23-5500S-2-020V	Паливний бак
#21	06-23-5500S-2-021V	Панель
#22	06-23-5500S-2-022V	Захисний кожух глушника
#23	06-23-5500S-2-023V	Глушник
#24	06-23-5500S-2-024V	Шайба плоска
#25	06-23-5500S-2-025V	Болт із шестигранною головкою
#26	06-23-5500S-2-026V	Болт із шестигранною головкою
#27	06-23-5500S-2-027V	Пластикове колесо
#28	06-23-5500S-2-028V	Вісь колеса
#29	06-23-5500S-2-029V	Кнопка старту двигуна
#30	06-23-5500S-2-030V	Європейська розетка 16А
#31	06-23-5500S-2-031V	Автомат захисту змінного струму
#32	06-23-5500S-2-032V	Вольтметр
#33	06-23-5500S-2-033V	Запобіжник постійного струму
#34	06-23-5500S-2-034V	Контактна група постійного струму
#35	06-23-5500S-2-035V	Заземлюючий болт
#36	06-23-5500S-2-036V	Індикатор роботи
#37	06-23-5500S-2-037V	Болт із шестигранною головкою
#38	06-23-5500S-2-038V	Ручки транспортувальні
#39	06-23-5500S-2-039V	Опорна скоба генератора (корпусу)
#40	06-23-5500S-2-040V	Гумові ніжки стійки
#41	06-23-5500S-2-041V	Болт із шестигранною головкою
#42	06-23-5500S-2-042V	Шестигранна фланцева гайка
#43	06-23-5500S-2-043V	Альтернатор у зборі (1, 3, 4, 5, 6, 7, 8, 10, 11, 12, 13, 37)
#44	06-23-5500S-2-044V	Кришка паливного бака
#45	06-23-5500S-2-045V	Розетка 32А однофазна
#48	06-23-5500S-2-048V	Паливний клапан

Генератор EPG-5500SE(B)

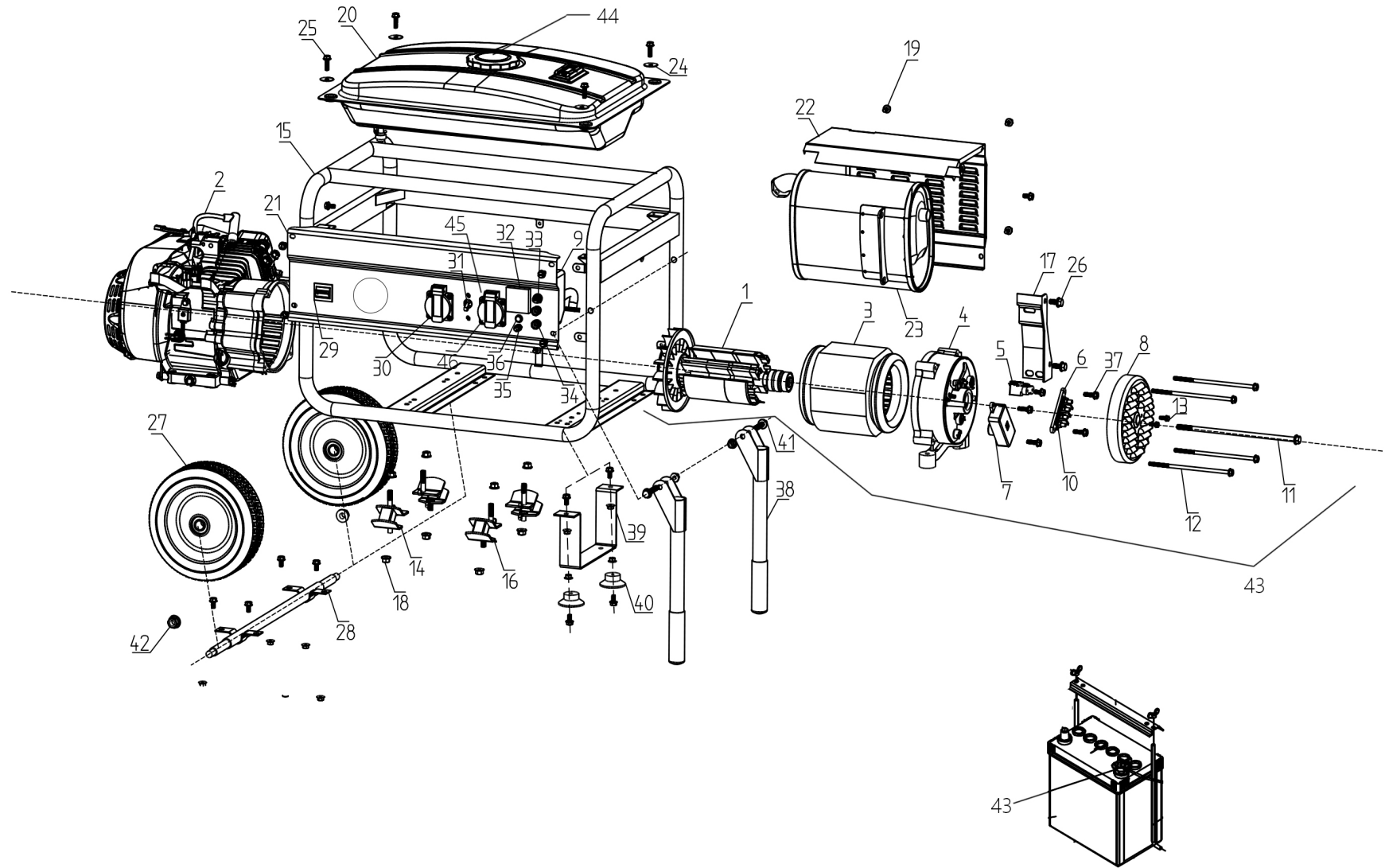


Генератор EPG-5500SE(B)

Поз.	Артикул	Найменування
#1	06-23-5500SE-1-001B	Гвинт
#2	06-23-5500SE-1-002B	Ручний стартер у зборі
#3	06-23-5500SE-1-003B	Гайка
#4	06-23-5500SE-1-004B	Болт
#5	06-23-5500SE-1-005B	Затискач
#6	06-23-5500SE-1-006B	Кришка вентилятора
#7	06-23-5500SE-1-007B	Кріпильна пластина
#8	06-23-5500SE-1-008B	Гайка
#9	06-23-5500SE-1-009B	Шків
#10	06-23-5500SE-1-010B	Вентилятор
#11	06-23-5500SE-1-011B	Маховик
#12	06-23-5500SE-1-012B	Болт
#13	06-23-5500SE-1-013B	Кріплення AVR
#14	06-23-5500SE-1-014B	Пружина регулятора обертів
#15	06-23-5500SE-1-015B	Котушка у зборі
#16	06-23-5500SE-1-016B	Електропровід котушки запалювання
#17	06-23-5500SE-1-017B	Датчик
#18	06-23-5500SE-1-018B	Сальник
#19	06-23-5500SE-1-019B	Шайба
#20	06-23-5500SE-1-020B	Болт
#21	06-23-5500SE-1-021B	Важіль дросельної заслінки
#22	06-23-5500SE-1-022B	Пружина важеля дросельної заслінки
#23	06-23-5500SE-1-023B	Регулятор швидкості
#24	06-23-5500SE-1-024B	Кожух
#25	06-23-5500SE-1-025B	Картер
#26	06-23-5500SE-1-026B	Підшипник
#27	06-23-5500SE-1-027B	Сальник
#28	06-23-5500SE-1-028B	Трубка
#29	06-23-5500SE-1-029B	Шплінт
#30	06-23-5500SE-1-030B	Масляний датчик
#31	06-23-5500SE-1-031B	Болт
#32	06-23-5500SE-1-032B	Електростартер
#33	06-23-5500SE-1-033B	Котушка електростартера
#34	06-23-5500SE-1-034B	Гайка клапана
#35	06-23-5500SE-1-035B	Регульовальна гайка клапана
#36	06-23-5500SE-1-036B	Коромисло клапана
#37	06-23-5500SE-1-037B	Шпилька клапана
#38	06-23-5500SE-1-038B	Пластина напрямних штанг
#39	06-23-5500SE-1-039B	Тягач
#40	06-23-5500SE-1-040B	Клапан
#41	06-23-5500SE-1-041B	Шестерня з розподільчим валом у зборі
#42	06-23-5500SE-1-042B	Впускний клапан
#43	06-23-5500SE-1-043B	Випускний клапан
#44	06-23-5500SE-1-044B	Пружина клапана
#45	06-23-5500SE-1-045B	Фіксатор
#46	06-23-5500SE-1-046B	Фіксатор
#47	06-23-5500SE-1-047B	Скоба клапана
#48	06-23-5500SE-1-048B	Вал балансиру
#49	06-23-5500SE-1-049B	Колінчастий вал
#50	06-23-5500SE-1-050B	Корпус

Поз.	Артикул	Найменування
#51	06-23-5500SE-1-051B	Болт
#52	06-23-5500SE-1-052B	Болт
#53	06-23-5500SE-1-053B	Кришка картера
#54	06-23-5500SE-1-054B	Щуп
#55	06-23-5500SE-1-055B	Шестерня
#56	06-23-5500SE-1-056B	Підшипник
#57	06-23-5500SE-1-057B	Прокладка
#58	06-23-5500SE-1-058B	Напрямна втулка
#59	06-23-5500SE-1-059B	Компресійне кільце
#60	06-23-5500SE-1-060B	Компресійне кільце
#61	06-23-5500SE-1-061B	Олійне кільце
#62	06-23-5500SE-1-062B	Затискач
#63	06-23-5500SE-1-063B	Поршень
#64	06-23-5500SE-1-064B	Поршневий штифт
#65	06-23-5500SE-1-065B	Шатун
#66	06-23-5500SE-1-066B	Болт
#67	06-23-5500SE-1-067B	Кришка головки циліндра
#68	06-23-5500SE-1-068B	Прокладка
#69	06-23-5500SE-1-069B	Болт
#70	06-23-5500SE-1-070B	Шпилька
#71	06-23-5500SE-1-071B	Свіча запалювання
#72	06-23-5500SE-1-072B	Головка циліндра
#73	06-23-5500SE-1-073B	Шпилька
#74	06-23-5500SE-1-074B	Втулка
#75	06-23-5500SE-1-075B	Прокладка головки циліндра
#76	06-23-5500SE-1-076B	Прокладка карбюратора
#77	06-23-5500SE-1-077B	Карбюратор
#78	06-23-5500SE-1-078B	Прокладка
#79	06-23-5500SE-1-079B	Ізоляційна пластина
#80	06-23-5500SE-1-080B	Прокладка
#81	06-23-5500SE-1-081B	Кріпильний елемент фільтра
#82	06-23-5500SE-1-082B	Кріпильний елемент фільтра
#83	06-23-5500SE-1-083B	Кріпильний елемент фільтра
#84	06-23-5500SE-1-084B	Корпус фільтра
#85	06-23-5500SE-1-085B	Фільтр (поролон)
#86	06-23-5500SE-1-086B	Кришка фільтра
#87	06-23-5500SE-1-087B	Фільтр у зборі (84, 85, 86)
#88	06-23-5500SE-1-088B	Коромисло в зборі (34, 35, 36, 37)
#89	06-23-5500SE-1-089B	Головка циліндра в зборі (66, 67, 68, 69, 70, 72, 73, 74)
#91	06-23-5500SE-1-091B	Прокладка

Генератор EPG-5500SE(B)



Генератор EPG-5500SE(B)

Поз.	Артикул	Найменування
#1	06-23-5500SE-2-001B	Ротор
#2	06-23-5500SE-2-002B	Двигун в зборі
#3	06-23-5500SE-2-003B	Статор
#4	06-23-5500SE-2-004B	Кришка корпусу альтернатора
#5	06-23-5500SE-2-005B	Утримувач вугільної щітки
#6	06-23-5500SE-2-006B	Клема
#7	06-23-5500SE-2-007B	AVR Автоматичний регулятор напруги
#8	06-23-5500SE-2-008B	Задня кришка двигуна
#9	06-23-5500SE-2-009B	Панель управління збору
#10	06-23-5500SE-2-010B	Шестигранна фланцева гайка
#11	06-23-5500SE-2-011B	Болт із шестигранною головкою
#12	06-23-5500SE-2-012B	Болт із шестигранною головкою
#13	06-23-5500SE-2-013B	Болт із шестигранною головкою
#14	06-23-5500SE-2-014B	Амортизуюча подушка двигуна тип 1
#15	06-23-5500SE-2-015B	Рама
#16	06-23-5500SE-2-016B	Амортизуюча подушка двигуна тип 2
#17	06-23-5500SE-2-017B	Кронштейн глушника
#18	06-23-5500SE-2-018B	Шестигранна фланцева гайка
#19	06-23-5500SE-2-019B	Болт із шестигранною головкою
#20	06-23-5500SE-2-020B	Паливний бак
#21	06-23-5500SE-2-021B	Панель
#22	06-23-5500SE-2-022B	Захисний кожух глушника
#23	06-23-5500SE-2-023B	Глушник
#24	06-23-5500SE-2-024B	Шайба плоска
#25	06-23-5500SE-2-025B	Болт із шестигранною головкою
#26	06-23-5500SE-2-026B	Болт із шестигранною головкою
#27	06-23-5500SE-2-027B	Пластикове колесо
#28	06-23-5500SE-2-028B	Вісь колеса
#29	06-23-5500SE-2-029B	Кнопка старту двигуна
#30	06-23-5500SE-2-030B	Європейська розетка 16А
#31	06-23-5500SE-2-031B	Автомат захисту змінного струму
#32	06-23-5500SE-2-032B	Мультиметр
#33	06-23-5500SE-2-033B	Запобіжник постійного струму
#34	06-23-5500SE-2-034B	Контактна група постійного струму
#35	06-23-5500SE-2-035B	Заземлюючий болт
#36	06-23-5500SE-2-036B	Індикатор роботи
#37	06-23-5500SE-2-037B	Болт із шестигранною головкою
#38	06-23-5500SE-2-038B	Ручки транспортувальні
#39	06-23-5500SE-2-039B	Опорна скоба генератора (корпусу)
#40	06-23-5500SE-2-040B	Гумові ніжки стійки
#41	06-23-5500SE-2-041B	Болт із шестигранною головкою
#42	06-23-5500SE-2-042B	Шестигранна фланцева гайка
#43	06-23-5500SE-2-043B	Альтернатор у зборі (1, 3, 4, 5, 6, 7, 8, 10, 11, 12, 13, 37)
#44	06-23-5500SE-2-044B	Кришка паливного бака
#45	06-23-5500SE-2-045B	Розетка 32А однофазна
#47	06-23-5500SE-2-047B	Акумулятор
#48	06-23-5500SE-2-048B	Паливний клапан