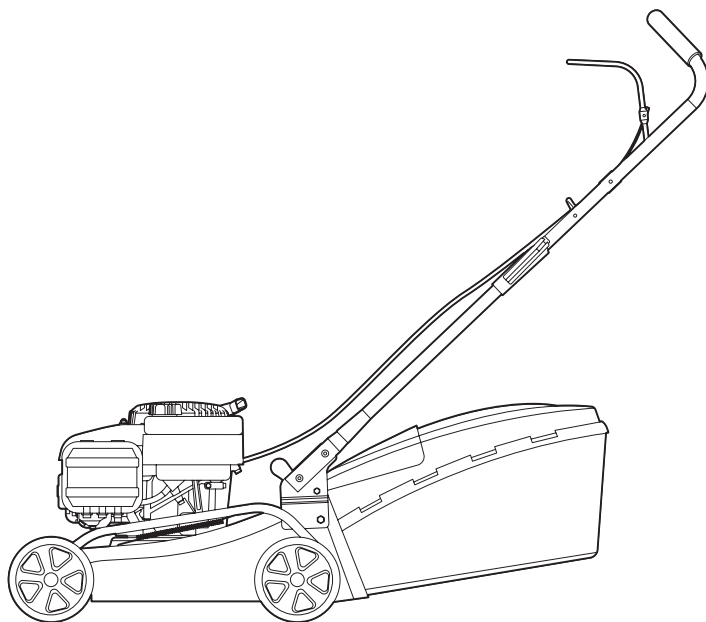


# DNIPRO<sup>M</sup>

ОРИГІНАЛ ІНСТРУКЦІЇ  
З ТЕХНІКИ БЕЗПЕКИ ТА ЕКСПЛУАТАЦІЇ  
БЕНЗИНОВОЇ ГАЗОНОКОСАРКИ

GASOLINE LAWN MOWER



40



**УВАГА!** Перед використанням прочитайте  
Оригінал інструкції з техніки безпеки та експлуатації

## **Шановний Покупець!**

Дякуємо за те, що придбали бензинову газонокосарку торговельної марки "DNIPRO M".

Придбана Вами бензинова газонокосарка належить до лінійки машин, що поєднують у собі сучасні конструктивні рішення та високу надійність.

Ми сподіваємося, що наша продукція стане Вашим незамінним помічником на довгі роки.

## ЗМІСТ

1.	ІНСТРУКЦІЇ З БЕЗПЕЧНОЇ РОБОТИ ДЛЯ БЕНЗИНОВИХ ГАЗОНОКОСАРОК.....	2
	Забороняється.....	2
	Безпека експлуатації.....	2
2.	УМОВНІ ПОЗНАЧКИ.....	5
3.	КОМПЛЕКТАЦІЯ.....	6
4.	ПРИЗНАЧЕННЯ ТА ЗОВНІШНІЙ ВИГЛЯД БЕНЗИНОВОЇ ГАЗОНОКОСАРКИ.....	6
	Призначення.....	6
	Зовнішній вигляд.....	7
5.	ТЕХНІЧНІ ДАНІ.....	8
6.	ПІДГОТОВКА ДО РОБОТИ.....	10
	Збирання і встановлення рукояток, фіксатора кожуха.....	10
	Заправка оливою і перевірка рівня оливи.....	10
	Заправка паливом.....	11
	Регулювання висоти скошування трави.....	11
7.	РОБОТА З ГАЗОНОКОСАРКОЮ.....	11
	Перед використанням газонокосарки.....	11
	Запуск і зупинка двигуна газонокосарки.....	12
	Напрямок руху оператора при скошуванні трави.....	12
	Очищення збирача трави.....	13
	Переміщення газонокосарки.....	13
8.	ОБСЛУГОВУВАННЯ.....	14
	Очищення газонокосарки.....	14
	Заточування, заміна і встановлення ріжучого ножа.....	15
	Обслуговування повітряного фільтра.....	16
	Обслуговування свічки запалювання.....	17
	Заміна оливи.....	17
	Промивання паливного шланга і бака.....	17
	Регламент технічного обслуговування.....	18
9.	ЗБЕРІГАННЯ ТА ТРАНСПОРТУВАННЯ.....	19
10.	УТИЛІЗАЦІЯ.....	20
11.	МОЖЛИВІ НЕСПРАВНОСТІ ТА МЕТОДИ ЇХ УСУНЕННЯ.....	21
12.	ФІРМОВІ СЕРВІСНІ ЦЕНТРИ ТОВ «ДНІПРО М».....	23

## 1. ІНСТРУКЦІЇ З БЕЗПЕЧНОЇ РОБОТИ ДЛЯ БЕНЗИНОВИХ ГАЗОНОКОСАРОК



**Прочитайте всі застереження і вказівки.** *Недотримання застережень і вказівок може призвести до пожежі та/або серйозних травм.* **Зберігайте на майбутнє ці попередження і вказівки в надійному місці.**

**Ці інструкції з техніки безпеки не здатні врахувати всі випадки, які можуть виникнути в реальних умовах експлуатації бензинової газонокосарки. Тому під час роботи необхідно бути вкрай уважним і акуратним.**

### **Забороняється**

- Вмикати й експлуатувати газонокосарку особам, які не ознайомлені з правилами техніки безпеки і з порядком експлуатації.
- Вмикати й експлуатувати газонокосарку в разі хвороби, у стані стомлення, наркотичного або алкогольного сп'яніння, а також під впливом сильнодійних лікарських препаратів, які знижують швидкість реакції та увагу.
- Вмикати й експлуатувати газонокосарку неповнолітнім дітям та особам з обмеженими можливостями.
- Використовувати пошкоджені або саморобні комплектуючі.
- Змінювати або втручатися в будь-які герметичні механізми для регулювання частоти обертання двигуна.
- Експлуатувати газонокосарку поблизу вибухонебезпечних рідин, газів та інших речовин.
- Відкривати кришку паливного бака, якщо двигун запущено або якщо дви-

гун не повністю охолонув після зупинки. Будьте уважні під час поводження з паливом, бо пари бензину дуже небезпечні для здоров'я.

### **Безпека експлуатації**

– Стежте за цілісністю та справністю газонокосарки. Перш ніж почати роботу, перевірте справність та надійність кріплення ножа, рукоятки оператора і збирача трави. За жодних обставин не вмикайте та не працюйте з газонокосаркою в разі наявності пошкоджень, із ненадійно закріпленими частинами і деталями. Усі передбачені конструкцією складові та захисні елементи повинні розміщуватися на штатних місцях.

– Будьте повністю зосереджені на роботі. Не відволікайтеся під час роботи, оскільки це може викликати втрату контролю і стати причиною отримання травм різного ступеня тяжкості.

– Надягайте відповідний одяг та взуття при роботі з газонокосаркою. Одягайте чоботи або черевики, які мають закритий носок і підшву, що не ковзає. Використовуйте засоби захисту обличчя та очей (вентильовану маску, окуляри), а також органів слуху (наушники, беруші). Для захисту рук використовуйте щільні рукавиці. Обов'язково надягайте головний убір.

– Перш ніж увімкнути газонокосарку, переконайтеся, що ніж вільно обертається і не торкається сторонніх предметів. Під час увімкнення перебувайте тільки збоку або позаду газонокосарки. Ніколи не перебувайте на шляху руху газонокосарки, якщо двигун увімкнений. Не торкайтеся деталей газонокосарки, які обертаються. Не допускайте перебування частин тіла в зоні обертючих деталей.

– Перевірте територію, на якій Ви плануєте працювати, на наявність сторонніх предметів: каміння, металу, скла, пластмасових і дерев'яних предметів.

– Не допускайте присутності сторонніх людей і тварин у зоні проведення робіт (у радіусі 15 метрів).

– Пам'ятайте, що недбале поводження з паливом може викликати пожежу. Забороняється заправляти газонокосарку паливом і запускати двигун у приміщенні.

– Під час заправки та експлуатації не допускайте, щоб паливо чи моторна олива пролилися на газонокосарку, землю або потрапили в стоки води.

– Використовуйте лійку, щоб уникнути потрапляння палива на двигун або на землю під час заправки паливного бака. Після заправки щільно закрутіть кришку паливного бака і перевірте, щоб не було протікання. У разі протікання палива усуньте несправність до початку запуску двигуна, оскільки це може призвести до пожежі. Якщо паливо пролилося на газонокосарку, витріть насухо.

– Пам'ятайте, що під час роботи газонокосарки відбувається викид відпрацьованих газів. Вдихання відпрацьованих газів може призвести до задухи.

– Регулярно перевіряйте рівень оливи в картері двигуна. У разі необхідності долийте до норми. За жодних обставин не працюйте з газонокосаркою в разі відсутності моторної оливи в картері двигуна або якщо рівень оливи недостатній.

– Не працюйте з газонокосаркою під час дощу і снігу, при сильному вітрі, в умовах обмеженої видимості. Не мийте газонокосарку та не лейте на неї воду. Якщо газонокосарка якимось чином намокла, насухо витріть

корпус. Якщо вода потрапила всередину корпусу, негайно вимкніть газонокосарку. Не намагайтеся самостійно розбирати газонокосарку – зверніться до фірмового сервісного центру ТОВ «ДНІПРО М».

– Будьте дуже уважні під час роботи з газонокосаркою на схилах. Не працюйте з газонокосаркою, перемищаючись по схилу знизу вгору або зверху вниз – пересувайтеся тільки впоперек схилу. Будьте дуже обережні під час зміни напрямку руху на схилах. Ніколи не скошуйте траву на крутих схилах – понад 15°.

– Не перевантажуйте і не перегрівайте двигун, чергуйте роботу з відпочинком.

– Не працюйте із затупленим ножем, оскільки при цьому підвищується ймовірність отримання травм. Постійно стежте за станом ножа. Не встановлюйте неоригінальні ріжучі ножі. Якщо під час роботи сталося зіткнення ножа з металом, камінням та іншими твердими сторонніми предметами, негайно вимкніть двигун та проведіть огляд ножа на предмет пошкодження. Не встановлюйте на газонокосарку ніж, який має пошкодження.

– Під час заміни ножа, встановлення рукоятки оператора, регулювання висоти скошування, видалення скошеної трави зі збирача трави або вибору режиму скошування обов'язково вимкніть двигун газонокосарки.

– Не експлуатуйте газонокосарку з розбалансованим ножем, оскільки це призведе до підвищеної вібрації та можливого виходу газонокосарки з ладу.

– Не допускайте переповнення збирача трави. Своєчасно видаляйте скошену траву зі збирача трави. Очищуйте газонокосарку від скошеної трави, пилу та бруду відразу ж

після закінчення роботи.

– Не переносьте і не транспоруйте газонокосарку, якщо двигун працює.

– Технічне обслуговування і зберігання газонокосарки здійснюйте лише у відповідності до вимог цього оригіналу інструкції з техніки безпеки та експлуатації.

– За жодних обставин не здійснюйте розкриття компонентів, несанкціонований ремонт або спробу модернізації газонокосарки – зверніться до фірмового сервісного центру ТОВ «ДНІПРО М».

– Забороняється використання газонокосарки, коли існує небезпека блискавки.

## 2. УМОВНІ ПОЗНАЧКИ



Знак загальної застороги (ризик для людей, роз'яснено додатковим знаком або текстом)



Читати оригінал інструкції з техніки безпеки та експлуатації



Поводьтеся обережно, щоб уникнути контакту з гарячою поверхнею



Небезпека чадного газу (CO)



Забора на відкритого полум'я; заборона вогню, відкритих джерел запалювання та паління



Небезпека вибуху



Не доливайте паливо, коли двигун працює



Заглушіть двигун та від'єднайте провід свічки запалювання, перед тим як виконувати операції з обслуговування або ремонту. Дотримуйтеся настанов щодо технічної безпеки для здійснення належних процедур обслуговування



Не відкривайте і не знімайте захисних пристроїв під час роботи двигуна



Для зупинки двигуна відпустіть важіль дроселя



Для приведення в рух машини натисніть на важіль приводу коліс



Одягнути засіб захисту органів слуху



Одягнути засіб захисту обличчя



Одягнути захисні рукавички



Взути захисне взуття



Тримайте оточуючих на безпечній відстані від газонокосарки



Остерігайтеся відкинутих предметів та рикошету



Ніж продовжує обертатися після вимкнення двигуна. Ніж, що обертається, може стати причиною травми



Не використовуйте за несприятливих погодних умов



Кришка паливного бака

OIL

Олива



Знак відповідності технічним регламентам (Україна)



Спеціальний знак, який засвідчує, що виріб відповідає основним вимогам директив ЄС і гармонізованим стандартам Європейського Союзу



Єдиний знак обігу продукції на ринку держав-членів Євразійського економічного союзу

### 3. КОМПЛЕКТАЦІЯ

1	Бензинова газонокосарка	1 шт.
2	Збирач трави (з рукояткою)	1 шт.
3	Рукоятка керування (основна)	1 шт.
4	Рукоятка керування (нижня)	1 шт.
5	Гвинт із гайкою кріплення рукояток до кронштейна	4 шт.
6	Ключ для зняття ножа	1 шт.
7	Торцевий гайковий ключ	1 шт.
8	Фіксатор троса дроселя	1 шт.
9	Оригінал інструкції з техніки безпеки та експлуатації	1 шт.
10	Транспортувальна упаковка	1 шт.

### 4. ПРИЗНАЧЕННЯ ТА ЗОВНІШНІЙ ВИГЛЯД БЕНЗИНОВОЇ ГАЗОНОКОСАРКИ

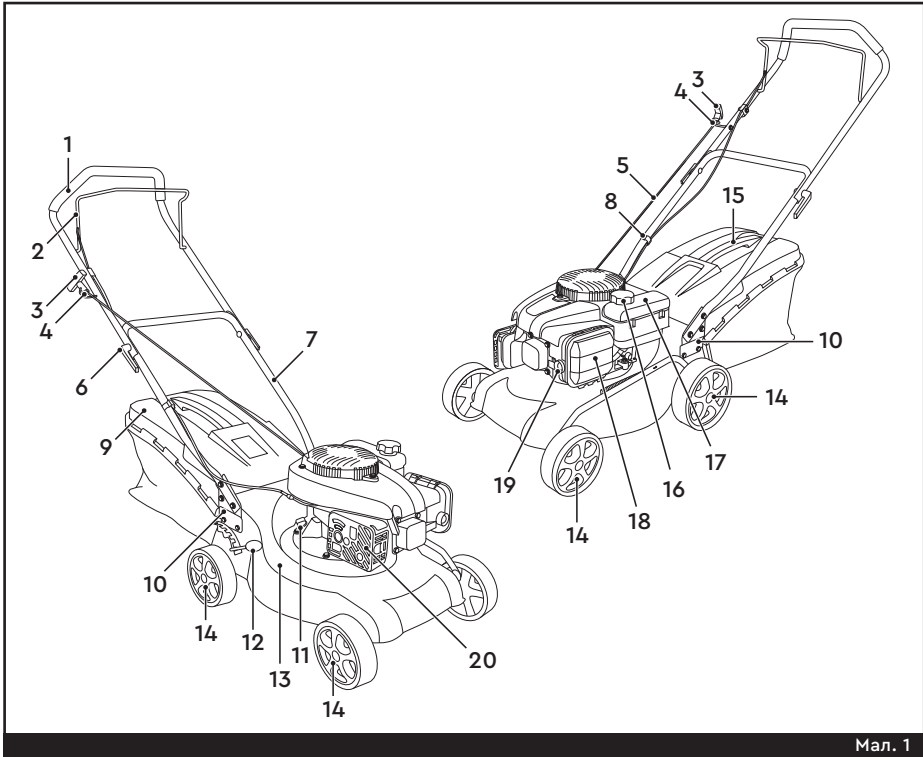
#### Призначення

Бензинова газонокосарка (далі по тексту – «газонокосарка») призначена для швидкого і якісного викошування газону та паркових зон, акуратного обкошування предметів ландшафтного дизайну. Конструкція має стильний, сучасний дизайн і компактні форми, оснащена зручною рукояткою.

Газонокосарка відповідає нормативним документам ДСТУ EN ISO 5395-1 та ДСТУ EN ISO 5395-2.



## Зовнішній вигляд



Мал. 1

1	Верхня рукоятка	11	Горловина для заливання оливи
2	Важіль запалювання	12	Фіксатор висоти скошування
3	Ручка стартера	13	Корпус
4	Тримач рукоятки шнура стартера	14	Транспортувальні колеса
5	Шнур стартера	15	Рукоятка збирача трави
6	Ручка кріплення рукояток	16	Кришка горловини паливного бака
7	Нижня частина рукоятки	17	Паливний бак
8	Фіксатор кожуха троса дроселя	18	Повітряний фільтр
9	Збирач трави	19	Праймер (паливний ручний насос)
10	Кронштейн рукояток	20	Глушник



ТОВ «ДНІПРО М» постійно працює над удосконаленням своєї продукції й у зв'язку з цим залишає за собою право на внесення змін у зовнішній вигляд, конструкцію, комплектацію та в зміст оригіналу інструкції з техніки безпеки та експлуатації, без повідомлення споживачів. Усі можливі зміни будуть спрямовані виключно на покращення та модернізацію.

## 5. ТЕХНІЧНІ ДАНІ

Параметри	Позначення	DNIPRO M 40
Тип двигуна		Чотиритактний, повітряного охолодження
Тип палива		Бензин А-92
Тип оливи		10W-30/10W-40
Матеріал корпусу		Метал
Номінальна потужність двигуна при 2800 хв <sup>-1</sup> (min <sup>-1</sup> )	кВт (kW)	2,1
Частота обертання холостого ходу двигуна	хв <sup>-1</sup> (min <sup>-1</sup> )	2800
Робочий об'єм двигуна	см <sup>3</sup> (cm <sup>3</sup> )	123
Об'єм паливного бака	л (L)	0,7
Об'єм оливи	л (L)	0,4
Споживання палива	г/кВт·год (g/kWh)	420
Система запуску двигуна		Ручний статер
Складання рукоятки оператора		+
Праймер (паливний ручний насос)		+
Кількість позицій висоти скошування		6
Викид трави		У збирач трави, задній викид
Регулювання висоти скошування		Центральне
Висота скошування	мм (mm)	25-75

Параметри	Позначення	DNIPRO M 40
Ширина скошування	мм (mm)	400
Матеріал збирача трави		Пластик + нейлон
Об'єм збирача трави	л (L)	40
Рекомендована площа обробки	м <sup>2</sup> (m <sup>2</sup> )	1200
Діаметр коліс, передні/задні	мм (mm)	152/203
Маса газонокосарки з порожніми баками та за звичайної робочої комплектації	кг (kg)	20

### Значення рівня шуму відповідно до ДСТУ EN ISO 5395-1

L <sub>рА</sub> – рівень звукового тиску	дБ(A) (dB(A))	94
K <sub>рА</sub> – невизначеність рівня звукового тиску	дБ(A) (dB(A))	3
L <sub>WA</sub> – рівень звукової потужності	дБ(A) (dB(A))	96
K <sub>WA</sub> – невизначеність рівня звукової потужності	дБ(A) (dB(A))	3

### Значення рівня вібрації відповідно до ДСТУ EN ISO 5395-1

a <sub>h</sub> – середньоарифметична загальна величина вібрації для рукояток	м/с <sup>2</sup> (m/s <sup>2</sup> )	5,4
K – невизначеність a <sub>h</sub>	м/с <sup>2</sup> (m/s <sup>2</sup> )	1,5

### Інформація щодо шуму та вібрації

Задекларована загальна величина шуму та вібрації була виміряна відповідно до стандартного методу випробування, визначеного в ДСТУ EN ISO 5395-1, і може бути застосована для порівняння однієї газонокосарки з іншою. Задекларований загальний рівень шуму та вібрації може бути використаний у попередніх оцінках піддавання впливу шуму та вібрації.



**Передача вібрації та випромінювання шуму під час використання газонокосарки може відрізнятись від задекларованих величин, залежно від того, як газонокосарку використовують, особливо який вид трави скошують.**

**Використовуйте засоби індивідуального захисту відповідно до умов роботи.**

Задекларований рівень шуму та вібрації стосується робіт, для яких газонокосарка призначена.

## 6. ПІДГОТОВКА ДО РОБОТИ

Розпакуйте газонокосарку і проведіть огляд комплекту поставки на предмет відсутності зовнішніх пошкоджень, перевірте справність елементів керування, переконайтеся в справності ножа та його кріплення.

### Збирання і встановлення рукояток, фіксатора кожуха (Мал. 2)

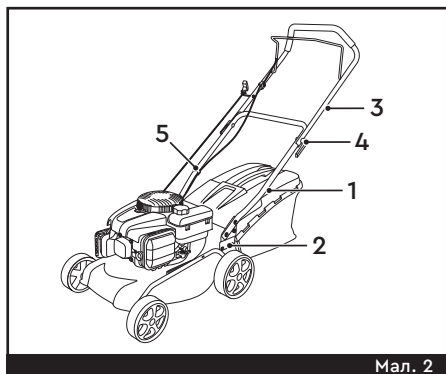
– Сумістіть отвори нижньої рукоятки (1) і кронштейна рукояток (2);

– Через отвори кронштейна рукоятки (2), а потім нижньої рукоятки (1) вставте гвинти і затягніть гайки (гайки повинні бути із зовнішньої сторони газонокосарки);

– Сумістіть отвори основної (3) і нижньої рукояток (1);

– Через отвори нижньої, а потім основної рукоятки вставте гвинт ексцентрика рукояток, нагвинтіть гайку на гвинт і затягніть фіксатор (4);

– Зафіксуйте кожух троса дроселя фіксатором (5), встановивши його на нижню рукоятку.



Мал. 2

### Заправка оливою і перевірка рівня оливи (Мал. 3, 4)

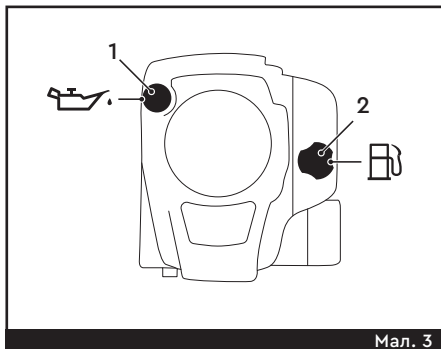
– Відкрутіть кришку горловини картера (1), витягніть та витріть вимірвальний щуп;

– Залейте 400 мл оливи (цей об'єм актуальний тільки при першій заливці);

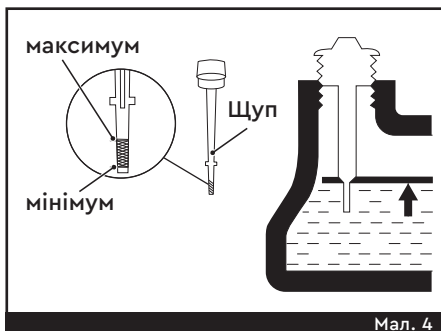
– Встановіть щуп у горловину картера, не закручуючи його (Мал. 4);

– Перевірте рівень оливи на щупі. Якщо рівень оливи близький до мінімального, необхідно залити оливу до максимального рівня. Переливання заборонено;

– Перевіряйте рівень оливи щоразу перед використанням газонокосарки.



Мал. 3



Мал. 4



**Забороняється застосовувати оливу для двотактних двигунів!**

Рекомендується застосовувати напівсинтетичну моторну оливу марки 10W-30/10W-40 для чотиритактного бензинового двигуна.

В'язкість оливи вибирається залежно від температури навколишнього се-

редовища, при якій буде працювати двигун газонокосарки.

Несвоєчасна заміна оливи, робота на постійно зниженому рівні оливи, робота на оливі, яка не відповідає температурі навколишнього середовища, призведе до виходу з ладу двигуна.

Рекомендуємо після першого запуску двигуна замінити оливу через 5 годин роботи. Друга заміна оливи – через 25 годин роботи двигуна. Усі наступні заміни оливи виконуються через кожні 50 годин роботи двигуна.

### Заправка паливом

Використовуйте бензин з октановим числом 92. Ніколи не використовуйте неякісний або забруднений бензин. Уникайте потрапляння бруду або води в паливний бак.

Заправка паливом проводиться при вимкненому двигуні та в місцях із хорошим провітрюванням. При роботі з паливом забороняється палити й застосовувати відкритий вогонь. Запобігайте розливу палива, потраплянню на одяг або шкіру. Не заповнюйте паливний бак повністю.

Відкрутіть кришку паливного бака (2) (Мал. 3) і залийте бензин у паливний бак до рівня приблизно на 25 мм нижче верхнього краю заливної горловини, щоб залишити простір для теплового розширення палива. Після заправки паливного бака переконайтеся в тому, що пробка заливної горловини закрита належним чином.

### Регулювання висоти скошування трави (Мал. 5)

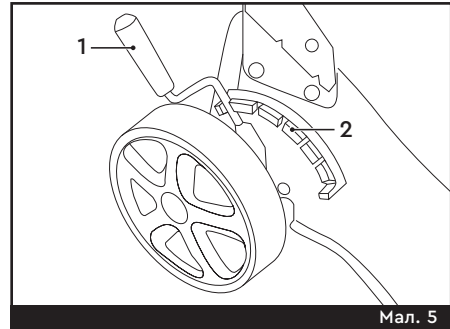
Газонокосарка має 6 позицій висоти скошування трави. Підберіть оптимальну висоту скошування трави, змінюючи положення висоти газонокосарки над травою. Для цього:

– Відведіть важіль регулювання ви-

соти скошування (1);

– Перемістіть і відпустіть важіль (1) навпроти будь-якого з шести пазів (2) фіксатора висоти скошування.

Висоту скошування трави Ви можете змінювати в діапазоні від 25 мм до 75 мм (у крайньому верхньому положенні важеля висота скошування буде складати 75 мм, у крайньому нижньому – 25 мм).



## 7. РОБОТА З ГАЗОНОКОСАРКОЮ

### Перед використанням газонокосарки

- Огляньте стан газону;
- Усуньте сторонні предмети (каміння, палиці, дроти тощо), щоб уникнути пошкодження ножа;
- Перевірте і підготуйте до роботи газонокосарку та проведіть її зовнішній огляд;
- Переконайтеся в надійності елементів кріплення, відсутності механічних пошкоджень, надійності кріплення ножа, справності важелів тощо;
- Залийте в газонокосарку паливо та оливу;
- Займіть стійке положення;
- Міцно візьміться двома руками за рукоятку, щоб забезпечити належний контроль над газонокосаркою;

– Запустіть двигун газонокосарки і почніть роботу. Визначаєте швидкість руху газонокосарки залежно від особливостей трави (висота, щільність тощо), яку необхідно скошувати.

## Запуск і зупинка двигуна газонокосарки

### Запуск двигуна газонокосарки

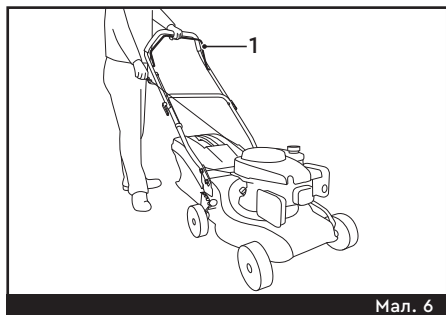
– Встановіть газонокосарку на рівну поверхню з невисокою травою (не запускайте двигун у високій траві);

– Натисніть 3–5 разів кнопку праймера для заповнення карбюратора паливом;

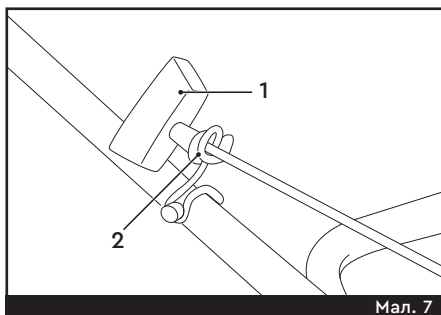
– Потягніть за важіль дроселя (3) й утримуйте його притиснутим до основної рукоятки (Мал. 6);

– Повільно потягніть рукоятку шнура стартера (1) (Мал. 7) правою рукою, поки не відчуєте опір, потім різко смикніть її, після чого двигун запуститься. Через декілька секунд двигун досягне максимальних обертів. Якщо двигун не запустився, повторіть дію. Будьте обережні, відразу після запуску двигуна ріжучий ніж почне обертатися;

– Притримуйте рукоятку шнура стартера (1) при зворотному русі, даючи можливість шнуру намотатися на пусковий механізм, та встановіть рукоятку стартера на тримач (2) (Мал. 7). Різко відпущена рукоятка шнура стартера може пошкодити стартер.



Мал. 6



Мал. 7



**Не прикладайте надмірної сили до ривка ручного стартера. Ключовим фактором у ручному запуску є не сила витягування троса, а різкість ривка при витягуванні троса на 2/3 його довжини.**

### Зупинка двигуна:

– Відпустіть важіль дроселя, і двигун та ріжучий ніж зупиняться;

– Зніміть із тримача рукоятку стартера;

– Спрямуйте її в сторону стартера, даючи можливість шнуру намотатися.



**Після зупинки газонокосарки ніж деякий час може обертатися за інерцією. Дочекайтеся повної зупинки ножа.**

### Напрямок руху оператора при скошуванні трави

**У процесі роботи оператор зобов'язаний (Мал. 8):**

– Завжди бачити газонокосарку перед собою;

– Утримувати газонокосарку тільки обома руками, тримаючись ними за

рукоятку;

– Рухатися тільки вперед обличчям.



Мал. 8

– Рекомендується косити ділянку за схемою (Мал. 9), при цьому швидкість руху газонокосарки визначаєте станом поверхні, що підлягає скошуванню;

– Косить тільки гострим, добре заточеним ножом, щоб уникнути пожовтіння газону;

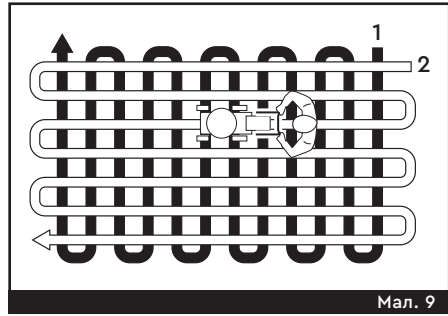
– Не зрізайте траву більш ніж на половину її висоти за один прохід. При високій траві доцільно косити декількома проходами з різною висотою скошування;

– Під час роботи правильно розподіляйте навантаження на двигун газонокосарки. Газонокосарку дозволяється навантажувати тільки таким чином, щоб частота обертання двигуна при цьому знижувалася незначно;

– При великому зниженні частоти обертання двигуна слід вибрати більш високий рівень висоти скошування та/або зменшити швидкість руху;

– Тримайте газонокосарку в чистоті та регулярно очищуйте її (особливо знизу) від залишків рослин;

– Своєчасно очищуйте збирач трави.

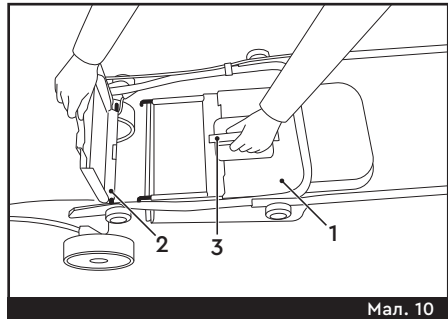


Мал. 9

### Очищення збирача трави (Мал. 10)

Наповненість збирача трави (1) Ви можете контролювати візуально завдяки сітчастому матеріалу збирача трави.

Для вилучення трави зі збирача від'єднайте збирач трави (1) від газонокосарки (2), взявши його за рукоятку (3), повістю вилучіть усю скошену траву, після чого під'єднайте пустий збирач трави до газонокосарки. Намагайтесь очищувати збирач трави одразу після завершення роботи, поки трава не присохла.



Мал. 10

### Переміщення газонокосарки

#### Переміщення однією людиною:

– вимкніть двигун і дочекайтеся, поки ріжучий ніж перестане обертатися;

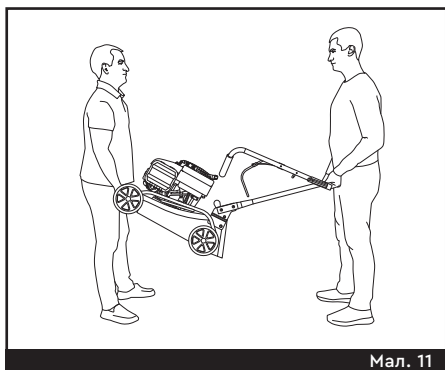
– візьміться за верхню рукоятку обома руками;

– переміщуйте газонокосарку, штов-

хаючи її перед собою.

### Переміщення двома людьми:

- від'єднайте від газонокосарки збирач трави;
- складіть верхню рукоятку;
- одна людина утримує газонокосарку спереду знизу, інша – утримує за нижню частину рукоятки (Мал. 11);
- підніміть газонокосарку;
- переміщуйте газонокосарку, рухаючись тільки вбік. Рух людини спиною вперед може спричинити падіння і травми.



Мал. 11

## 8. ОБСЛУГОВУВАННЯ



**Заглушіть двигун та від'єднайте провід свічки запалювання, перед тим як виконувати операції з обслуговування.**

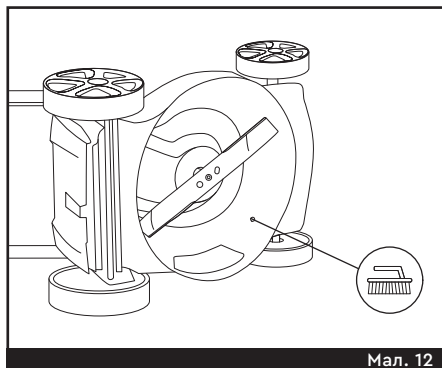
**Остерігайтеся гострих лез. Леза продовжують обертатися деякий час після вимкнення двигуна!**

Усі пошкоджені деталі слід негайно замінювати. Використовуйте тільки оригінальні запасні частини, рекомендовані виробником. Використання неоригінальних запчастин і аксесуарів може призвести до сер-

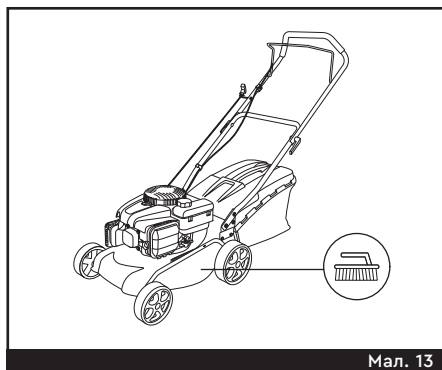
йозних травм користувача та пошкодженнь газонокосарки.

### Очищення газонокосарки

Після кожного використання очищуйте й оглядайте газонокосарку в цілому: корпус, вентиляційні отвори, сам збирач трави, ріжучий ніж, важіль і трос дроселя тощо. Для очищення використовуйте щітку з м'яким ворсом або чисту вологу ганчірку, нейтральні побутові засоби для чищення (Мал. 12, 13).



Мал. 12



Мал. 13



**Не мийте газонокосарку під струменем води – це може бути причиною її виходу з ладу і припинення терміну гарантійного обслуговування.**



## Заточування, заміна і встановлення ріжучого ножа



Перед початком роботи з ріжучим ножом потрібно одягнути захисні рукавички, у тому числі такі, що мають властивості запобігати ковзанню.

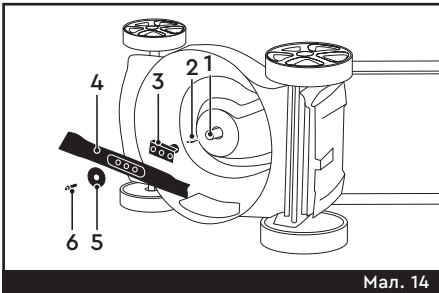
### Зняття ріжучого ножа

Для зняття ріжучого ножа з метою заміни або заточування (Мал. 14):

- Заблокуйте обертання ріжучого ножа, скориставшись дерев'яним бруском, щоб не допустити обертання ножа під час відкручування;

- Відкрутіть ключем гвинт кріплення ножа (6);

- Зніміть шайбу (5), лезо (4), тримач ножа (3), шпонку (2) обов'язково в зазначеній послідовності.



Мал. 14

### Заточування ріжучого ножа



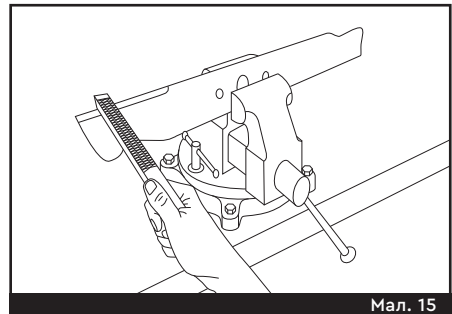
Не намагайтеся самостійно заточити ріжучий ніж, якщо не володієте навичками в цьому питанні – зверніться до відповідного спеціаліста. Забороняється експлуатувати газонокосарку, якщо ніж обертається та має пошкодження, згини, розбалансування.

Для найкращої ефективності скошування лезо ріжучого ножа слід тримати гострим. Тупе лезо нерівномірно косить траву і перевантажує двигун. За звичайних обставин, як правило, достатньо заточувати лезо двічі протягом сезону скошування. Однак якщо на Вашому газоні піщаний ґрунт, може знадобитися частіше заточування.

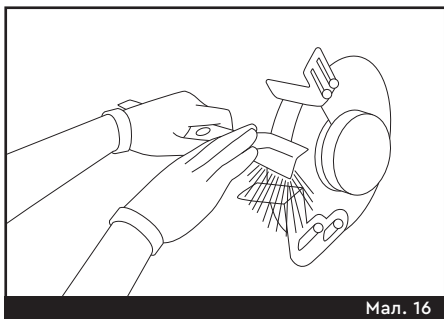
За допомогою мілкої напилка, каменю або на точильному верстаті заточіть ріжучі краї на обох кінцях ножа, видаливши однакову кількість матеріалу з обох кінців (Мал. 15, 16). Після заточування ножа перевірте баланс ножа. Закріпіть вісь у горизонтальному положенні, одягніть ніж центральним отвором на вісь (можна використати новий цвях, свердло тощо) (Мал. 17).

Розташуйте кінці ножа горизонтально і відпустіть його. Ніж на осі не повинен самовільно обертатися/хилитися в будь-яку зі сторін. Якщо лезо збалансоване, воно залишатиметься в горизонтальному положенні. Якщо будь-який кінець ножа опускається вниз, заточуйте цю сторону ножа, доки ніж не збалансується і не буде залишатись у горизонтальному положенні.

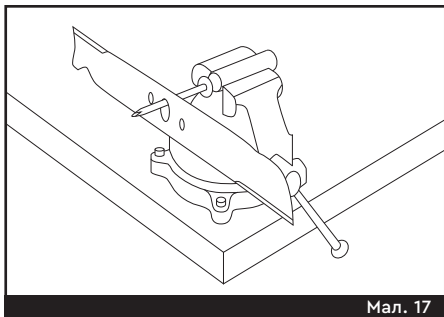
Незбалансований ніж спричиняє надмірну вібрацію під час роботи газонокосарки. З часом ця вібрація призведе до пошкодження газонокосарки, особливо її двигуна.



Мал. 15



Мал. 16



Мал. 17

### Встановлення ріжучого ножа (Мал. 14)

Перед встановленням ножа очистіть та змастіть різьбу гвинта, шайбу, тримач ножа, шпонку, посадкові пази шпонки на шпинделі та тримачі ножа для запобігання корозії.

- Встановіть шпонку (2) клином догори у відповідний посадковий отвір на шпиндель (1);
  - Встановіть тримач ножа (3) на шпиндель (1) (у паз тримача ножа повинна потрапити шпонка);
  - Встановіть ніж (4) (посадкові отвори ножа повинні потрапити на відповідні направляючі тримача ножа);
  - Встановіть шайбу (5) та гвинт (6);
  - Заблокуйте обертання ріжучого ножа дерев'яним бруском та надійно закрутіть гвинт (6).
  - Встановіть газонокосарку в робоче положення та запустіть двигун.
- Якщо після заміни ножа при робо-

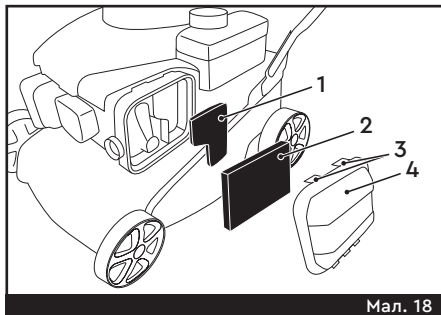
ті з'явився незвичний шум, стук, то роботу з газонокосаркою необхідно негайно припинити і виявити причину незадовільної роботи. За необхідності зверніться до фірмового сервісного центру ТОВ «ДНІПРО М».

### Обслуговування повітряного фільтра

Регулярно перевіряйте та очищуйте повітряний фільтр. Відмова від очищення повітряного фільтра впродовж тривалого періоду призводить до зниження потужності двигуна та швидкості обертання ножа.

Для зняття та обслуговування повітряного фільтра (Мал. 18):

- Очистіть зону навколо кришки повітряного фільтра;
  - Одночасно натисніть на два фіксатори (3) кришки повітряного фільтра і зніміть кришку (4);
  - Витягніть основний повітряний фільтр (2) і фільтр попередньої очистки (1), прочистіть або замініть за необхідності;
  - Встановіть усі складові повітряного фільтра у зворотному порядку.
- Якщо фільтри сильно забруднені, промийте їх теплою водою і дайте повністю висохнути.



Мал. 18



**Забороняється експлуатація газонокосарки без повітряного фільтра. Потрапляння бруду в двигун при втягуванні повітря без фільтра призведе до передчасного його зносу та виходу з ладу. Забороняється промивати фільтри бензином та рідинами, що можуть легко спалахнути.**

### Обслуговування свічки запалювання (Мал. 19)

Свічка запалювання повинна бути цілою, без нагару та мати правильний зазор між електродами.

- Зніміть ковпачок свічки запалювання;
- Викрутіть свічку запалювання за допомогою свічкового ключа;
- Огляньте свічку запалювання та замініть її, якщо виявлені пошкодження;
- Виміряйте зазор між електродами, який має складати 0,6–0,8 мм;
- Під час повторного використання свічки запалювання виконайте її очищення за допомогою дротяної щітки, щоб видалити нагар, після чого перевірте/встановіть правильну відстань між електродами;
- Вкрутіть свічку запалювання в головку циліндра за допомогою свічкового ключа;
- Встановіть на свічку ковпачок.

### Заміна оливи

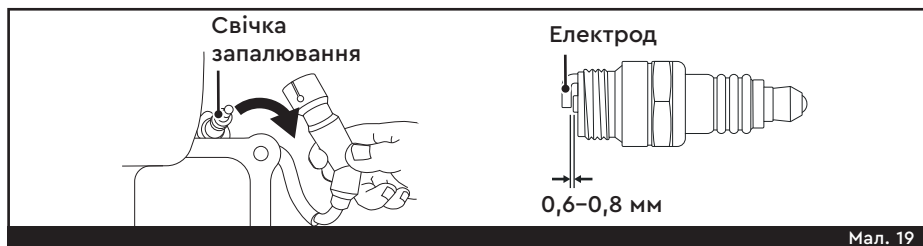
Для заміни оливи:

- Запустіть двигун та дайте йому попрацювати 5 хвилин;
- Заглушіть двигун газонокосарки;
- Відкрутіть кришку горловини для заливання оливи і покладіть газонокосарку набік тією стороною, де розташована кришка горловини;
- Підкладіть під горловину чисту ємність, у яку буде зливатися олива;
- Після того як олива зіллється, встановіть газонокосарку в нормальне положення;
- Залийте в газонокосарку нову оливу (див. розділ "Заправка оливою і перевірка рівня оливи").

### Промивання паливного шланга і бака

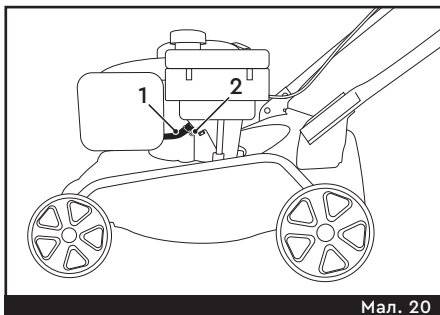
Для того щоб на внутрішніх стінках паливного бака і шланга не утворювався осад, необхідно їх промивати по мірі утворення осаду, виходячи з того наскільки часто газонокосарка використовується та з огляду на чистоту палива. Промивання має проходити на чистому повітрі або в добре провітрюваному приміщенні. Перед промиванням паливного бака необхідно від'єднати паливний шланг (Мал. 20):

- Натисніть на кінчики фіксатора (2) паливного шланга (1);
- Потягніть і від'єднайте паливний шланг (1) від штуцера паливного бака;



- Повторіть дії для від'єднання паливного шланга від карбюратора;
- Закрийте отвір витоку (штуцер) паливного бака;
- Відкрутіть кришку паливного бака і залийте в горловину рідину, яка призначена для промивання паливних баків та шлангів, із дотримання вимог виробника цієї рідини;
- У чистій ємності промийте паливний шланг;
- Після промивання злийте рідину для промивання в чисту ємність та утилізуйте;

- Після промивання під'єднайте паливний шланг до штуцера паливного бака та карбюратора газонокосарки.



Мал. 20

### Регламент технічного обслуговування

Об'єкт обслуговування	Вид робіт	Рекомендовані терміни		
		Щоразу перед пуском	Кожні 50 годин або 1 раз на сезон	Кожні 300 годин або 1 раз на сезон
Газонокосарка в цілому	Перевірка	+		
	Очищення			
Моторна олива	Перевірка рівня	+		
	Заміна		+	
Повітряний фільтр	Перевірка/очищення	+		
	Заміна		+	
Свічка запалювання	Перевірка/очищення		+	
	Заміна		За необхідності	
Паливний бак	Перевірка рівня	+		
	Промивання			+
Паливна магістраль	Перевірка/промивання			+
Важіль дроселя	Перевірка	+		
Ріжучий ніж	Перевірка	+		
	Заточування	За необхідності		
	Заміна	За необхідності		

Об'єкт обслуговування	Вид робіт	Рекомендовані терміни		
		Щоразу перед пуском	Кожні 50 годин або 1 раз на сезон	Кожні 300 годин або 1 раз на сезон
З'єднання, кріплення, гвинти, гайки	Перевірка	+		
	Підтяжка	+		

У разі виникнення поломок або пошкоджень газонокосарки зверніться до фірмового сервісного центру ТОВ «ДНІПРО М».

## 9. ЗБЕРІГАННЯ ТА ТРАНСПОРТУВАННЯ

Зберігайте газонокосарку в недоступному для дітей сухому приміщенні, яке добре провітрюється, за температури від -15 °C до +55 °C та відносної вологості не більше 90%, захистивши від потраплення пилу, вологи, прямих сонячних променів. Очищуйте газонокосарку після кожного використання, очищуйте внутрішню поверхню контейнера від трави і бруду. Піднімайте передню частину газонокосарки для очищення внутрішньої поверхні контейнера на кут не більше 45°. Не нахилийте газонокосарку набік, бо так олива може потрапити в циліндр, карбюратор та повітряний фільтр, що в свою чергу призведе до пошкодження двигуна. Розпочинаючи технічне обслуговування, переконайтеся, що свічковий ковпачок знятий.

### Зимове зберігання

- Спорожніть паливний бак та запустіть двигун, щоб випрацювати залишки палива в карбюраторі;
- Зніміть ковпачок свічки запалювання. Викрутіть свічку запалювання та залийте невелику кількість (приблизно 10 мл) моторної оливи в отвір циліндра. Кілька разів потягніть шнур

стартера. Встановіть свічку запалювання в головку циліндра, але не надягайте ковпачок свічки запалювання;

- Замініть оливу так, як описано у відповідному розділі;

- Очистіть газонокосарку. Змочіть ганчірку невеликою кількістю оливи, змастіть деку та металічні частини для запобігання утворенню корозії.



**Бензин окислюється і псується під час зберігання. Старе паливо є причиною поганого запуску і залишає смолисті відкладення, які забруднюють паливну систему і можуть бути причиною виходу двигуна з ладу. Гарантія не діє при пошкодженнях паливної системи або двигуна, викликаних зневажливою підготовкою до зберігання.**

### Транспортування

Подбайте про те, щоб не пошкодити газонокосарку під час транспортування. Не розміщуйте на газонокосарці важкі предмети. Під час вантажно-розвантажувальних робіт та транспортування газонокосарка не повинна підлягати ударам і впливу атмосферних опадів. Не нахилийте газонокосарку в сторону повітряного фільтра більш ніж на 20°. Перед

транспортуванням дайте двигуну повністю охолонути.

Розміщення і кріплення газонокосарки в транспортних засобах повинні забезпечувати стійке положення та відсутність можливості переміщення і перекидання під час транспортування.

Транспортування газонокосарки заборонено у випадку, коли в паливному баку є паливо.

## 10. УТИЛІЗАЦІЯ

Утилізація газонокосарки не повинна завдавати шкоди навколишньому середовищу.

Для запобігання негативному впливу на навколишнє середовище після закінчення використання газонокосарки або після закінчення терміну її служби, або у випадку її непридатності до подальшої експлуатації газонокосарку належить здати в приймальні пункти з переробки металобрухту і пластмас.

Утилізація газонокосарки і комплектуючих вузлів полягає в їх повному розбиранні та сортуванні за видами матеріалів і речовин для подальшої переплавки або використання для вторинної переробки.

Технічні рідини (паливо, олива) необхідно утилізувати окремо, відповідно до норм утилізації відпрацьованих нафтопродуктів, чинних у місці утилізації. Не виливайте відпрацьовану оливу до каналізації чи на землю. Вона має зливатися в спеціальні ємності та відправлятися до пунктів збору і переробки відпрацьованих олив.

## 11. МОЖЛИВІ НЕСПРАВНОСТІ ТА МЕТОДИ ЇХ УСУНЕННЯ

Опис несправності	Можлива причина	Усунення
Двигун не заводиться	Відсутнє або неякісне паливо	Впевніться в наявності палива в баку. Використовуйте тільки чисте, якісне паливо
	Неякісна олива, забагато/недостатньо оливи	Перевірте чистоту та рівень оливи. У разі необхідності замініть, долийте оливу
	Від'єднаний кабель (знятий ковпачок) від свічки запалювання або поганий контакт	Впевніться, що кабель (ковпачок) надійно приєднаний до свічки запалювання
	Важіль дроселя не натягує трос	Перевірте правильність роботи елементів керування (тросів тощо). У випадку розриву троса зверніться до фірмового сервісного центру ТОВ «ДНІПРО М»
	Праймер не функціонує	Перевірте, чи здійснюється подача палива під час натискання праймера. Якщо паливо не подається, зверніться до фірмового сервісного центру ТОВ «ДНІПРО М»
	Забруднений повітряний фільтр	Очистіть або замініть повітряний фільтр
Двигун раптово вимкнувся	Лезо заблоковане	Усуньте перешкоду
	Двигун перегрівся	Дайте двигуну охолонути
Зупинка двигуна	Відсутнє паливо або недостатній рівень палива	Перевірити наявність палива, долити за необхідності
	Повітряний фільтр забруднений або встановлений неправильно	Перевірте робочий стан фільтра і правильність його встановлення
Вібрація газонокосарки під час роботи	Пошкоджені вузли кріплення ножа та/ або сам ніж	Переконайтеся, що вузли кріплення ножа і ніж не пошкоджені
	Послабилися гвинтові чи інші з'єднання	Переконайтеся у відсутності послаблених з'єднань

<b>Опис несправності</b>	<b>Можлива причина</b>	<b>Усунення</b>
Газон скошений нерівно	Лезо ножа затупилося або пошкоджене	Необхідно заточити або замінити ніж
	Висота скошування занадто мала	Збільште висоту скошування
Трава залишається лежати на поверхні, або не відбувається заповнення збирача трави	Занадто мокра трава	Дочекайтеся сприятливих погодних умов для роботи
	Засмічений отвір викиду трави	Прочистіть отвір викиду трави
	Ріжучий ніж затупився	Змініть ріжучий ніж
	Збирач трави заповнений	Вилучіть траву зі збирача трави
	Забита сітка мішка збирача трави	Прочистіть сітку збирача трави
	Неправильна висота скошування	Змініть висоту скошування
Будь-яка інша несправність	Будь-яка інша причина	Зверніться до фірмового сервісного центру ТОВ «ДНІПРО М»



## 12. ФІРМОВІ СЕРВІСНІ ЦЕНТРИ ТОВ «ДНІПРО М»

**Балта**, вул. Любомирського, 222

**Біла Церква**:

- вул. Першотравнева, 75А
- провулок Гоголя, 19/29
- бул. Олександрійський, 78

**Бердянськ**, вул. Центральна, 51

**Бориспіль**, вул. Київський Шлях, 127

**Бровари**, вул. Київська, 1Д

**Броди**, вул. 22 Січня, 2

**Вінниця**:

- Хмельницьке шосе, 107
- вул. Батозька, 9Б

**Віта-Поштова**, 18 + 200 км праворуч автодороги Київ-Одеса в адмінмежах Віто-Поштової сільської ради

**Вишневе**, вул. Молодіжна, 32А

**Вознесенськ**, вул. Чубчика, 1А

**Гостомель**,

вул. Свято-Покровська, 30А

**Дніпро**:

- пр. Слобожанський (Газети «Правда»), 12
- пр. Слобожанський (Газети «Правда»), 125
- вул. Святослава Хороброго, 12

**Дніпро**, просп. Олександра Поля, 110

**Жашків**, вул. Одеська, 2

**Житомир**:

- вул. Домбровського, 34
- вул. Київська, 106

**Запоріжжя**:

- Осипенківський житломасив, вул. Хакаська, 1
- пр. Соборний, 146
- пр. Соборний, 22
- вул. Лермонтова, 18

**Золотоноша**, вул. Шевченка, 189

**Івано-Франківськ**:

- вул. Гаркуші, 29
- вул. Коновальця, 149

**Ізмаїл**, вул. Шевченка, 46А

**Ірпін**:

- вул. Соборна, 2В
- вул. Університетська, 3/1

**Кам'янець-Подільський**,

вул. Першотравнева, 1

**Кам'янське**,

просп. Тараса Шевченка, 18

**Канів**, вул. Енергетиків, 1

(біля центрального ринку)

**Київ**:

- Площа Деміївська, 8–21 (ринок Деміївський, зі сторони Голосіївського проспекту)
- ринок Шпалерний, вул. Зодчих, 72А
- вул. Бориспільська, 9
- вул. Інженерна, 1 (ст. метро «Видубичі»)
- вул. Кільцева дорога, 22Б
- вул. Лятошинського, 14 (ст. м. Теремки)
- вул. Миропільська, 2, ринок Юність, Торговий Центр, 2 поверх
- вул. Новокостянтинівська, 9А
- вул. 135-а Садова, 3–4 (ст. метро «Славутич»)
- вул. Лютнева, 23 (дорога на Конча-Заспу)
- просп. Степана Бандери, 10Б
- вул. В'ячеслава Чорновола, 30
- просп. Палладіна Академіка, 24

**Ковель**, бульвар Лесі Українки, 12

**Коростень**, Базарна площа, 13

**Костопіль**, вул. Рівненська, 56А

**Кременчук**, вул. Соборна, 38/2

**Кривий Ріг**:

- просп. Металургів, 37
- вул. Колачевського, 107
- вул. Серафимовича, 93

**Кропивницький**:

- вул. Вокзальна, 66А
- вул. Полтавська, 24

**Луцьк**:

- просп. Волі, 14
- просп. Соборності, 38
- вул. Яровиця, 17

**Львів**:

- просп. В'ячеслава Чорновола, 1
- вул. Богдана Хмельницького, 223
- вул. Липинського, 36
- вул. Наукова, 51
- вул. Стрийська, 108

**Лозова**, вул. Благовіщенська, 44

**Маріуполь**:

- пр. Металургів, 94
- вул. Пашковського, 16
- просп. Миру, 10

**Мелітополь**, вул. Олександра Невського, 21

**Мукачево**, вул. Матросова, ринок «Гід», контейнер №9068

**Миколаїв**:

- просп. Центральний, 68
  - вул. Погранична, 248А
- Нікополь**, вул. Електрометалургів, 4А

**Новоград-Волинський**,

вул. Миколаєва, 2

**Новомосковськ**, вул. Гетьманська, 20

**Новояворівськ**,

вул. Степана Бандери, 17

**Одеса**:

- просп. Старокінний, 6
- вул. Лейтенанта Шмідта, 25
- вул. Фонтанська дорога, 2

**Охтирка**, вул. Батюка, 55Б

**Павлоград**, вул. Полтавська, 142

**Полтава**:

- вул. Панянка, 73
- вул. Шевченка, 54

**Рівне**:

- вул. Костромська, 49
- вул. Макарова, 18

**Самбір**, вул. Валова, 14Г (магазин «Комфорт»)

**Світловодськ**, вул. Героїв України, 86

**Софіївська Борщагівка**, вул. Київська, 82

**Стрий**, вул. Львівська, 105

**Суми**, вул. Харківська, 4

**Слов'янськ**, вул. Шовковична, 29, Центральний ринок

**Сміла**, вул. Незалежності, 71

**Тернопіль**:

- просп. Степана Бандери, 63
- вул. Анатолія Живова, 9М
- вул. Гетьмана Мазепи, 26

**Ужгород**:

- вул. Фединця, 37
- вул. Швабська, 61

**Умань**, вул. Тищика, 13

**Харків**:

- Московський проспект, 276Е
- пров. Расторгуївський, 2
- вул. Героїв Праці, 13
- вул. Нетеченська, 25
- пров. Пискунівський, 1

**Херсон**:

- вул. Івана Богуна, 68
- вул. Олеся Гончара, 19

**Хмельницький**:

- вул. Трудова, 1/3
- вул. Проскурівського Підпілля, 113, приміщення 2

**Хуст**, вул. Львівська, 23

**Червоноград**, вул. Стуса, 17А

**Черкаси**:

- бул. Шевченка Тараса, 411
- вул. Надпільна, 419
- вул. Небесної Сотні, 105

**Чернігів**:

- вул. Ринкова, 10
- вул. Рокосовського, 70

**Чернівці**, просп. Незалежності, 127

**Южноукраїнськ**,

просп. Незалежності, 26Б



Перелік сервісних центрів може бути змінений. Більш детальну інформацію про контактні дані сервісних центрів на території України Ви можете дізнатися за телефоном гарячої лінії 0 800 200 500 (всі дзвінки в межах України безкоштовні), на офіційному сайті [dnipro-m.ua](http://dnipro-m.ua) або просканувавши QR-код:







DNIPRO-M.UA

ТОВ «ДНІПРО М»  
вул. І. Мазепи, 10, Київ, 01010, Україна  
Виготовлено в КНР



UA-GLM0921-004