



DAEWOO
POWER PRODUCTS



БЕНЗИНОВА ПИЛА

DACS 4500 | DACS 4516 | DACS 5218XT | DACS 5820XT

ЗМІСТ

1. Передмова	2
2. Технічні характеристики	2
3. Комплектність	3
4. Описання виробу	3
5. Загальний вигляд	4
6. Складові частини	4
7. Інформація щодо безпеки	5
8. Описання символів	9
9. Збирання і підготовка до роботи	11
10. Робота з бензопилою	15
11. Технічне обслуговування	23
12. Пошук несправностей	29
13. Утилізація пристрою	30

Виробник залишає за собою право на внесення змін до конструкції, дизайну та комплектації виробів.
Зображення в інструкції можуть відрізнятися від реальних вузлів і надписів на виробі.

**Адреси сервісних центрів з обслуговування
техніки DAEWOO Ви можете знайти на сайті
WWW.DAEWOO-POWER.COM.UA**



Техніка Daewoo відповідає усім вимогам відповідно до Закону України «Про технічні регламенти та оцінку відповідності» і міжнародним стандартам у сфері технічного регулювання

1. ПЕРЕДМОВА

Дякуємо Вам за придбання бензопили **DAEWOO**.

У цьому посібнику міститься описання техніки безпеки і процедур щодо обслуговування та використання бензопил.

У цьому документі міститься найсвіжіша інформація, доступна на момент друку. Хочемо попередити, що деякі зміни, внесені виробником, можуть не відобразитися в цьому посібнику. А також зображення та малюнки можуть відрізнятися від реального виробу.

У разі виникнення проблем використовуйте корисну інформацію, розміщену в кінці посібника.

Перед початком роботи з бензопилою необхідно уважно прочитати весь посібник. Це допоможе уникнути можливих травм та пошкодження обладнання.

2. ТЕХНІЧНІ ХАРАКТЕРИСТИКИ

	DACS 4500	DACS 4516	DACS 5218XT	DACS 5820XT
Потужність, кВт/к. с.	2,35/3,2	2,31/3,1	2,6/3,5	3,3/4,5
Тип двигуна	2-тактний	2-тактний	2-тактний	2-тактний
Об'єм двигуна, см ³	45,5	45,2	52	58
Модель двигуна	045 two stroke	045 two stroke	052 two stroke	058 two stroke
Довжина шини, см/"	40/16	40/16	45/18	50/20
Пилальний ланцюг				
Крок ланцюга, "	0,325	0,325	0,325	0,325
Товщина ланки ланцюга, мм	1,5	1,5	1,5	1,5
Кількість ланок, од.	66	66	72	76
Кількість різальних ланок, од.	33	33	36	38
Легкий старт	так	так	так	так
Ємність бака, л	0,55	0,55	0,55	0,55
Об'єм бака для мастила ланцюга, л	0,31	0,31	0,31	0,26
Максимальні оберти, об/хв	10800	10800	10800	10600
Вага спорядженої бензопили (без палива), кг	7	7	7,1	7,5
Вага основного блока, кг	5,3	5,3	5,15	5,46

* Співвідношення до бензину може варіюватися у зв'язку з різною концентрацією оливи. Для приготування паливної суміші та правильного співвідношення вивчіть рекомендації виробника оливи.

3. КОМПЛЕКТНІСТЬ*

Бензопила — 1 од.
Напрямна шина — 1 од.
Захисний кожух ланцюга — 1 од.
Пиляльний ланцюг — 1 од.
Набір ключів — 1 од.
Ємність для палива — 1 од.
Захисні окуляри* — 1 од.
Сумка для перенесення* — 1 од.
Захисні рукавички* — 1 пара.
Гарантійний талон — 1 од.
Посібник користувача — 1 од.

* Ці аксесуари поставляються тільки з моделлю DАCS 4516. На розсуд виробника комплектацію моделей може бути змінено.

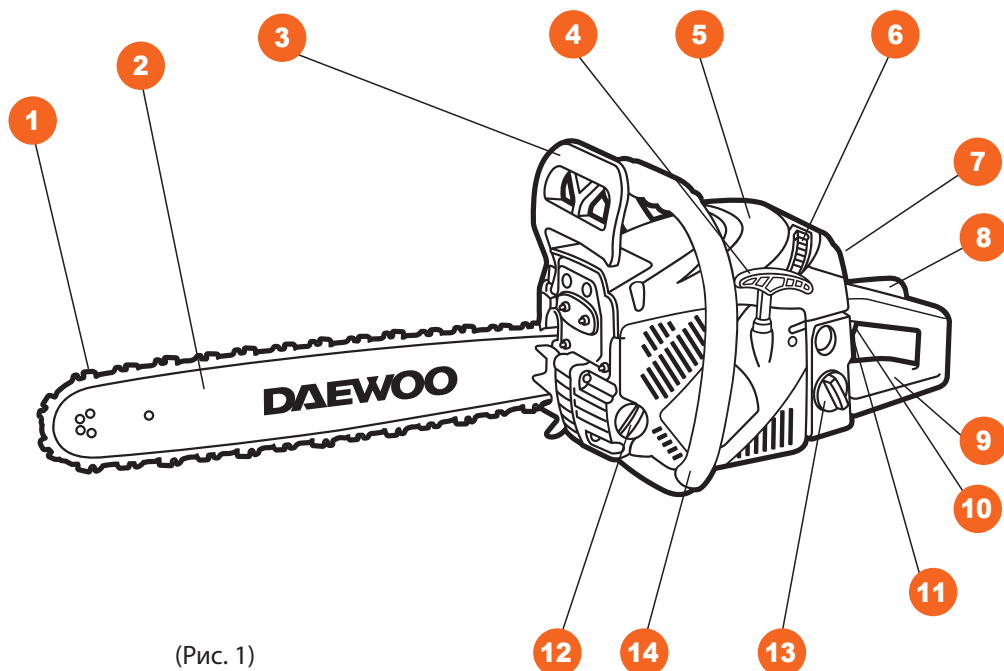
4. ОПИСАННЯ ВИРОБУ

Бензопили **DAEWOO** призначені для побутового використання. Всі моделі бензопил **DAEWOO** мають ергономічний дизайн, укомплектовані професійними 2-тактними двигунами.

Бензопили **DAEWOO** ідеально підходять для розпилювання стовбурів дерев, дерев'яного бруса, обрізання гілок відповідно до допустимої довжини різання.

Робота бензопилою **DAEWOO** може здійснюватися тільки з матеріалами із дерева.

5. ЗАГАЛЬНИЙ ВИГЛЯД



(Рис. 1)

6. СКЛАДОВІ ЧАСТИНИ

- | | |
|-------------------------------------|---------------------------|
| 1. Пиляльний ланцюг | 10. Важіль газу |
| 2. Напрямна шина | 11. Вимикач двигуна |
| 3. Гальмо ланцюга та захисний щиток | 12. Кришка оливного бака |
| 4. Ручка стартера | 13. Кришка паливного бака |
| 5. Кришка повітряного фільтра | 14. Передня рукоятка |
| 6. Затискачі повітряного фільтра | |
| 7. Рукоятка повітряної заслінки | |
| 8. Стопор важеля газу | |
| 9. Задня рукоятка | |

7. ІНФОРМАЦІЯ ЩОДО БЕЗПЕКИ

Під час роботи з пристроєм необхідно обов'язково дотримуватися цих вимог щодо техніки безпеки:

- Перед першим застосуванням необхідно уважно прочитати інструкцію з експлуатації та зберігати її для подальшого використання.
- Перед введенням в експлуатацію користувач пристрою повинен ознайомитися з функціями та елементами керування бензопилою.
- Оператор повинен знати, як можна негайно зупинити робочі вузли бензопили і двигун.
- Під час роботи бензопили **DAEWOO** необхідно завжди виконувати рекомендації, що містяться в інструкції з експлуатації. Інакше виникає небезпека травматизму або пошкодження пристрою.
- Запускати бензопилу дозволяється тільки перебуваючи в доброму фізичному та психічному стані.
- Забороняється працювати з бензопилою після прийому ліків, вживання алкогольних напоїв або наркотиків, які можуть негативно вплинути на реакцію працюючого.
- Бензопила **DAEWOO** призначена тільки для розпилювання матеріалів із дерева. Розпилювання інших матеріалів може призвести до поломки пристрою або являти собою загрозу травматизму.

УВАГА!

Працювати з бензопилою DAEWOO дозволяється тільки користувачам, які прочитали інструкцію з експлуатації. В жодному разі не можна довіряти керуванням пристроєм дітям.

- Необхідно враховувати, що оператор або користувач несе відповідальність за нещасні випадки чи загрозу життю інших людей та їхньому майну.
- Ніколи не користуйтеся бензопилою під час перебування людей, дітей і тварин біля робочої зони (на відстані менше 10 м).
- Бензопила **DAEWOO** задовольняє вимоги чинних європейських норм щодо правил техніки безпеки. З міркувань безпеки не робіть жодних змін у конструкції пристрою.

ПІДГОТОВКА ДО РОБОТИ

- Під час експлуатації пристрою завжди взувайте міцне взуття на нековзній підшві та одягайте довгі штани. Не дозволяється працювати з пристроєм без взуття

- або в сандалях. Рекомендується використовувати антивібраційні рукавички.
- Ретельно перевірте зону використання бензопили і видаліть усі сторонні предмети, забезпечте зручну опору та місце для падіння дерева.
 - Необхідно перевірити наявність на дереві сухих гілок, які можуть впасти під час обрізання.
 - Уважно огляньте виріб щодо втрачених або ослаблених болтів і/чи кріплень, а також переконайтеся, що немає протікань/підтікань. Необхідно слідкувати за тим, щоб пиляльний ланцюг був гострим. Тупий ланцюг призведе до збільшення часу різання, а натиснення на нього під час пиляння деревини призведе до збільшення вібрації, що передається на руки.

УВАГА!

Усі вищезгадані запобіжні заходи не гарантують унеможливлення появи вібраційної хвороби або кистьового тунельного синдрому. У разі постійної роботи необхідно уважно слідкувати за станом пальців рук. Якщо з'явиться будь-який з вищеописаних симптомів, негайно зверніться по медичну допомогу.

ЗАПУСК БЕНЗОПИЛИ

Необхідно завжди міцно тримати бензопилу двома руками при запусненому двигуні. Стежте за тим, щоб усі сторонні предмети були віддалені від бензопили під час запуску двигуна. Перед запуском двигуна необхідно переконатися, що ланцюг пили ні з чим не стикається.

Перенесення пили здійснюється завжди з вимкненим двигуном. Напрямна шина та глушник повинні бути спрямовані в бік від тіла.

Перед кожним сеансом роботи з пилою необхідно перевіряти виріб щодо зношених або змінених частин. Не допускається робота з бензопилою, якщо вона пошкоджена, неправильно відрегульована чи не повністю і не ретельно зібрана. Необхідно переконатися, що рух ланцюга припиняється при відпусканні важеля газу.

Усі роботи з технічного обслуговування пили, крім вказаних у посібнику, повинні здійснюватися в авторизованому сервісному центрі. (Наприклад, у разі використання неправильних інструментів для видалення махового колеса або для його утримання для видалення муфти можливі структурні пошкодження махового колеса, які надалі можуть призвести до його цілковитого руйнування).

- Перед тим як покласти бензопилу, необхідно завжди вимикати двигун.
- Необхідно дуже уважно здійснювати різання невеликих гілок і молодих дерев,

оскільки пила може захватити тонкий матеріал, який може обмотатися навколо неї та вивести з рівноваги.

- Під час різання гілки, що перебуває в напрузі, необхідно бути пильним, оскільки гілка може спрацювати як пружина після вивільнення напруги.
- Рукоятки повинні бути сухими, чистими, без слідів оливи чи палива.
- Необхідно остерігатися віддачі. Віддача — це зворотний рух напрямної, що виникає, коли ланцюг у передній його частині контактує з об'єктом. Віддача може призвести до втрати контролю над бензопилою.
- Під час транспортування бензопили необхідно слідкувати за тим, щоб на напрямну шину був надітий захисний кожух.

УВАГА!

Під час запуску двигуна бензопили можлива віддача.

Віддача виникає у тому випадку, коли носова частина чи наконечник напрямної шини торкається об'єкта або коли дерево замикається та затискає ланцюг у розрізі. Контакт наконечника в деяких випадках може призвести до миттєвої реакції, в результаті чого виникає віддача напрямної шини вгору і назад до оператора. Затискання пиляльного ланцюга уздовж верхньої частини напрямної шини може призвести до її швидкого виштовхування у бік оператора. Будь-яка з цих реакцій може призвести до втрати контролю над бензопилою та до ризику отримання серйозних травм.

СПЕЦІАЛЬНІ ПРАВИЛА БЕЗПЕКИ ПІД ЧАС РОБОТИ З БЕНЗОПИЛОЮ DAEWOO

- Пиляти дозволяється тільки у денний час або при доброму штучному освітленні.
- Не використовуйте бензопилу під час дощів, ураганного вітру, а також інших природних катаклізмів, які становлять загрозу Вашій безпеці.
- Під час роботи не можна поспішати, треба спокійно, рівномірно рухатися.
- Міцно тримайте бензопилу обома руками. Під час запуску двигуна права рука має бути на задній ручці, а ліва — на передній. Міцно обхватіть великим та іншими пальцями ручки бензопили. Міцний захват допоможе зменшити віддачу та зберегти контроль над бензопилою. Не відпускайте пилу. Розставте ноги трохи далі, ніч ширина плечей, так, щоб Ваша вага рівномірно розподілилася на обидві ноги, і завжди під час роботи зберігайте рівновагу.
- Переконайтеся, що немає перешкод у зоні, де виконуватимуться роботи. Не допускайте контакт носової частини напрямної з колодою, гілками та іншими об'єктами, які можуть постраждати під час роботи з пилою.

- Виконуйте різання на високих обертах двигуна.
- Не допускайте перенапруження або різання на рівні вище плеча.
- Дотримуйтеся рекомендацій виробника щодо заточування і технічного обслуговування пиляльного ланцюга.
- Заміна прямої шини і ланцюга може бути здійснена тільки на деталі, рекомендовані виробником чи еквівалентні.
- Якщо під час роботи бензопила починає сильно вібрувати, то Вам слід зупинити двигун і постаратися знайти причину. Не запускайте двигун, доки проблема не буде знайдена й усунена.
- Не торкайтеся рухомих і різальних частин бензопили, а також гарячих поверхонь.
- Не торкайтеся глушника, свічки запалювання та інших металевих частин під час роботи двигуна, а також відразу після його зупинки. Недотримання цього правила може призвести до отримання серйозного тілесного ушкодження та ураження електричним струмом.
- Уникайте надто тривалого керування бензопилою, бо довгочасний вплив вібрації на руки оператора може завдати шкоди.

ПРАВИЛА ПОВОДЖЕННЯ З ПАЛИВОМ

УВАГА!

ОБЕРЕЖНО! Бензин сильно токсичний і горючий!

- Зберігайте бензин тільки в призначених для цього ємностях.
- Зберігайте бензин далі від джерел іскор, відкритого полум'я, постійного горіння, а також джерел тепла та інших джерел загоряння.
- Пристрій транспортуйте тільки з пустим паливним баком і закритим краном паливного бака (за його наявності).
- Якщо бензобак слід опорожнити, то запустіть двигун поза приміщенням до повного вироблення палива.
- Заправляйте пристрій тільки на відкритій місцевості. Не паліть під час заправки.
- Паливний бак не заповнюйте цілком, а наливайте паливо приблизно на 4 см нижче від крайки паливного патрубку, щоб залишалось місце для розширення палива.
- Заливати бензин необхідно до запуску двигуна. Під час роботи двигуна або коли пристрій ще не охолонув, не можна відкривати кришку бензобака чи доливати бензин.

- Якщо Ви перелили бензин через край, то запускати двигун можна тільки після очищення поверхні, залитої бензином. Не вмикайте запалювання до того моменту, поки пари бензину не випарувалися (протерти насухо).
- Кришка бензобака повинна бути щільно закритою.
- З міркувань безпеки необхідно перевіряти паливопровід, бензобак, пробку бензобака та приєднання на відсутність пошкоджень і нещільностей. У разі потреби відповідні вузли потрібно замінити.
- Слід замінити пошкоджені глушники та захисні пластини.
- Ніколи не залишайте пристрій з бензином у бензобаку в приміщенні. Є небезпека контактування бензинових парів з відкритим вогнем або іскрами та можливе їх займання.
- Перед тим як поставити пристрій у закриті приміщення, дайте змогу двигуну охолонути.
- Бензопила виділяє відпрацьовані гази, поки двигун працює. Ніколи не використовуйте моторизований пристрій у закритих або погано провітрюваних приміщеннях. Існує пряма загроза життю внаслідок отруєння!

8. ОПИСАННЯ СИМВОЛІВ



Уважно прочитайте інструкцію перед початком роботи на обладнанні.



Необхідно забезпечити відповідний захист вух, очей і голови.



Під час роботи з обладнанням необхідно завжди надягати захисні та антивібраційні рукавички.



Під час роботи з обладнанням завжди необхідно взувати захисне взуття.



Для роботи з бензопилою необхідно використовувати дві руки.



Попередження! Небезпека віддачі.



Необхідно уважно прочитати і дотримуватися всіх наступних попереджень.

Для безпеки роботи і технічного обслуговування всі символи нанесені на обладнання. Відповідно до цих інструкцій будьте уважні та не допускайте помилок.



Горловина для заливання палива. Положення: поряд із паливною кришкою.



Горловина для заливання ланцюгової оливи. Положення: поряд із кришкою оливного бака.



Робота з перемикачем двигуна. Переведіть перемикач у положення «О». Двигун відразу зупиниться. Положення: ліворуч від задньої рукоятки.



Робота з рукояткою повітряної заслінки. Витягніть рукоятку повітряної заслінки — закрийте дросельну заслінку; втопіть рукоятку повітряної заслінки — відкрийте дросельну заслінку.



Регулювання оливної помпи. При обертанні штока за допомогою викрутки у напрямку стрілки в позиції «MAX» ланцюгова олива подаватиметься більше. При обертанні у бік «MIN» — ланцюгова олива подаватиметься менше.

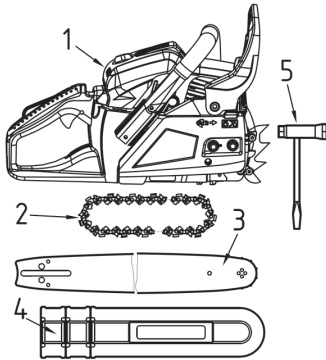


Гвинт під маркуванням «H» — це гвинт регулювання високої швидкості.
Гвинт під маркуванням «L» — це гвинт регулювання низької швидкості.
Гвинт під маркуванням «T» — це гвинт регулювання неробочого ходу.



Показує напрямок, в якому гальмо ланцюга знімається (біла стрілка) й активується (чорна стрілка).

9. ЗБИРАННЯ І ПІДГОТОВКА ДО РОБОТИ



Стандартна комплектація бензопили складається з таких елементів (Рис. 2):

- 1 — бензопила
- 2 — пиляльний ланцюг
- 3 — напрямна шина
- 4 — захисний кожух ланцюга
- 5 — набір ключів

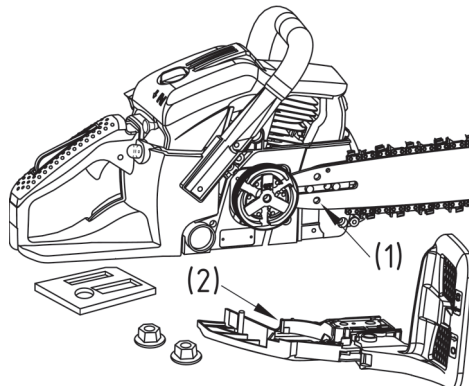
(Рис. 2)

УВАГА!

Пиляльний ланцюг має дуже гострі краї. З метою безпеки необхідно використовувати захисні рукавички.

Відкрийте коробку та встановіть напрямну шину і пиляльний ланцюг на корпус бензопили:

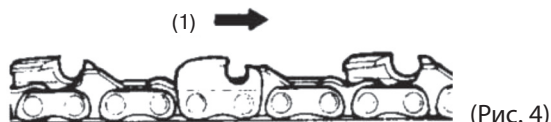
1. Потягніть обмежник у бік передньої рукоятки, щоб упевнитися в тому, що гальмо пиляльного ланцюга не ввімкнено.
2. Послабте гайки та видаліть кришку.
3. Надіньте ланцюг на зірочку, потім на напрямну шину. Відрегулюйте положення гайки натягування ланцюга (Рис. 3).



- (1) Отвір
- (2) Кожух зчеплення

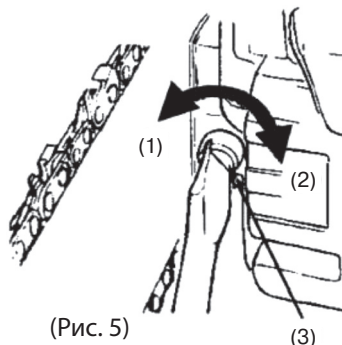
(Рис. 3)

Зверніть увагу на правильний напрямок пиляльного ланцюга (Рис. 4, поз. 1).



4. Встановіть гайку натягнення ланцюга в нижній отвір напрямної шини і потім встановіть кришку ланцюга. Затягніть кріпильну гайку пальцями.
5. Утримуючи наконечник шини, відрегулюйте натягнення ланцюга, повернувши гвинт регулювання натягнення доти, поки пиляльний ланцюг не натягнеться належним чином.
6. Ретельно затягніть гайки, утримуючи наконечник шини зверху (момент затягування — 12-15 Н·м). Поверніть ланцюг рукою та перевірте його щодо гладкості обертання і відповідного натягнення. У разі потреби виконайте регулювання знову.
7. Затягніть гвинт механізму натягнення (Рис. 5).

- (1) Послабити
- (2) Затягнути
- (3) Гвинт натягнення ланцюга



УВАГА!

Дуже важливо слідкувати за правильністю натягнення ланцюга. Неправильне натягнення може призвести до швидкого зношування напрямної шини або до легкого зіскакування ланцюга. Особливо потрібно звернути на це увагу під час встановлення нового ланцюга, оскільки під час першого використання він може розтягнутися.

ЗАПРАВЛЕННЯ ПАЛИВОМ

УВАГА!

Бензин — легкозаймиста речовина. Не паліть, уникайте відкритого вогню та іскор біля бензину. Перед заправленням паливом зупиніть двигун і дайте йому охолонути. Після заправлення паливом перенесіть бензопилу на відстань як мінімум 3 м і тільки потім запускайте двигун.

Співвідношення бензину до оливи обирається відповідно до рекомендацій виробника оливи!

- Дозволяється використовувати тільки неетилований бензин.
- Октанове число бензину не повинно бути менше 92.
- Під час використання бензину з октановим числом вище 92 виникає небезпека перегріву двигуна і, як наслідок, вихід двигуна із ладу.
- Низькоякісний бензин і/чи олива можуть пошкодити ущільнювальні кільця двигуна, паливну магістраль, а також паливний бак.
- Забруднений бензин може призвести до засмічення карбюратора та поломки поршневої групи двигуна.
- Змащування двигуна здійснюється спеціальною оливою, призначеною для 2-тактних двигунів з повітряним охолодженням.

Уважно вивчіть рекомендації виробника оливи та дотримуйтеся його вказівок для створення паливної суміші.

ПРИГОТУВАННЯ ПАЛИВНОЇ СУМІШІ

УВАГА!

Приділіть особливу увагу змішуванню палива. Погане розмішування оливи в бензині може негативно відбитися на роботі двигуна та його терміні служби! Неправильне співвідношення оливи і бензину може призвести до незапуску бензопили.

1. Відміряйте необхідну кількість бензину й оливи для приготування бензинової суміші.
2. Налийте частину бензину в спеціальну чисту каністру.
3. Вилийте потім у цю каністру всю оливи та добре збовтайте.
4. Вилийте частину бензину, що залишилася, в каністру, добре збовтайте отриману суміш як мінімум 1 хвилину. Оскільки деякі види оливи містять різні додаткові компоненти, знадобиться додатковий час для розмішування оливи в бензині.
5. Рекомендується підписати цю каністру щодо її вмісту.

ЗАПРАВЛЕННЯ БЕНЗОПИЛИ

1. Відкрутіть та зніміть кришку паливного бака. Покладіть її на чисту суху поверхню.

2. Заповніть паливний бак бензиною сумішшю на 80%.
3. Закрутіть кришку паливного бака та витріть насухо можливі підтікання палива на бензопилі.

УВАГА!

Перед заправленням паливом завжди зупиняйте двигун. Поки двигун остигає, не забудьте досить добре збовтати бензинову суміш, приготувану для заправлення.

Для подовження терміну служби Вашого двигуна уникайте:

1. РОБОТИ НА БЕНЗИНІ БЕЗ ОЛИВИ (ЧИСТОМУ БЕНЗИНІ). Він дуже швидко завдасть шкоди внутрішнім частинам двигуна.
2. ВИКОРИСТАННЯ ОЛИВИ ДЛЯ 4-ТАКТНИХ МОТОРІВ. Воно може спричинити забруднення свічки запалювання, блокування каналу вихлопу, а також западання поршневих кілець.
3. РОБОТИ НА СТАРІЙ БЕНЗИНОВІЙ СУМІШІ, яка не використовувалася більше ніж один місяць. Вона забруднить карбюратор і, як наслідок, призведе до неправильної роботи двигуна.
4. У разі зберігання виробу тривалий час спорожніть паливний бак і запустіть двигун для вироблення залишків бензинової суміші з карбюратора.

ОЛИВА ДЛЯ ЛАНЦЮГА

Необхідно використовувати спеціальну оливу для пиляльного ланцюга, придатне для експлуатації в будь-яку пору року.

Не допускається використання відновленої або використаної оливи, оскільки це може призвести до пошкодження оливного насоса.

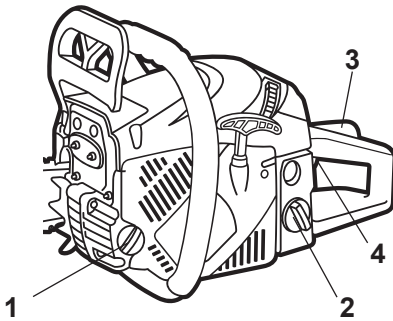
1. Відкрийте кришку оливного бака (1) (Рис. 6.1).
2. Залийте спеціальну оливу для пиляльних ланцюгів у бак.
3. Не проливайте оливу на пристрій і не заповнюйте бак до країв.
4. Щільно закрутіть кришку оливного бака.
5. Перевіряйте рівень оливи щоразу перед початком роботи.
6. Якщо кількість оливи в оливному баку не зменшується, це може свідчити про пошкодження системи подачі. Зверніться до авторизованого сервісного центру.

Під час першого запуску та тривалого зберігання пили зробіть шприцювання зірочки пиляльної шини.

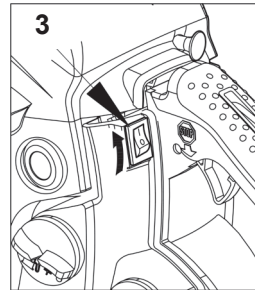
1. Наберіть невелику кількість спеціальної оливи для пиляльних ланцюгів у шприц.
2. Залейте в спеціальний отвір (1), розташований на кінчику шини поряд із шестірнею.
3. Видаліть залишки оливи тканиною.



10. РОБОТА З БЕНЗОПИЛОЮ



(Рис. 6.1)

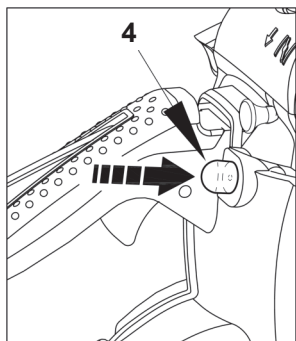


(Рис. 6.2)

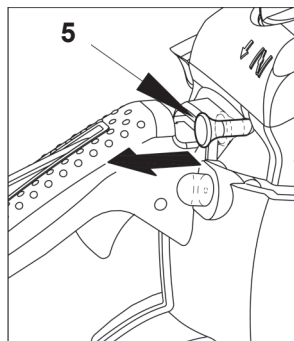
ЗАПУСК ДВИГУНА (Рис. 6-7)

Перший запуск або запуск холодного двигуна:

1. Відкрийте кришку паливного бака (Рис. 6.1, поз. 2).
2. Залейте паливну суміш у бак на 80% від місткості бака.
3. Ретельно закрутіть кришку та видаліть усі підтікання, залишки палива на бензопилі.
4. Встановіть вимикач двигуна (Рис. 6.2, поз. 3) в положення «I».
5. Натисніть на праймер для попереднього підкачування палива (Рис. 6.3, поз. 4) доти, доки не побачите, що паливо почало циркулювати.



(Рис. 6.3)

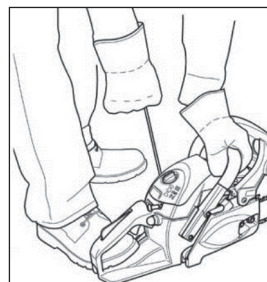


(Рис. 6.4)

6. Витягніть рукоятку дроселя (Рис. 6.4, поз. 5). Повітряна заслінка закриється.
7. Утримуючи бензопилу на землі, плавно, але швидко витягніть шнур стартера (Рис. 7) 2-3 рази або до характерного «хлопку».

УВАГА!

Не витягайте шнур стартера різко і до упору — це може пошкодити стартер.



(Рис. 7)

8. Засуньте рукоятку дроселя в початкове положення. Повітряна заслінка відкриється.
9. Витягніть шнур стартера декілька разів, бензопила заведеться.
10. Натисніть та утримуйте стопор важеля газу (3) (Рис. 6.1).
11. Натисніть на важіль газу (4) і починайте пиляння (Рис. 6.1).

УВАГА!

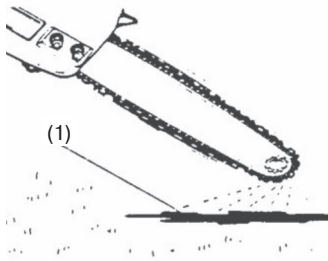
Перед запуском двигуна необхідно переконатися, що ланцюг пили ні з чим не стикається.

ЗАПУСК ПРОГРІТОГО ДВИГУНА

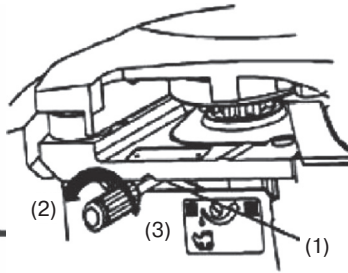
Для запуску прогрітого двигуна виконайте пункти 8 і 9 (див. вище).

ПЕРЕВІРКА ПОДАЧІ ОЛИВИ

Після запуску двигуна запустіть ланцюг на середній швидкості та подивіться, щоб ланцюгова олива (1) розпоршувалася так, як показано на рисунку 8. Для регулювання потоку оливи вставте викрутку в отвір у нижню частину зчеплення (Рис. 9). Виконайте регулювання відповідно до умов праці.



(Рис. 8)



(Рис. 9)

- (1) Шток регулювання потоку ланцюгової оливи
- (2) Сильно
- (3) Слабо

УВАГА!

Оливний бак повинен бути практично порожнім до моменту випорожнення бака з паливом. Необхідно заливати оливу щоразу під час заправлення бензопили паливом.

РЕГУЛЮВАННЯ КАРБЮРАТОРА

Карбюратор на Вашому пристрої був відрегульований на заводі-виробнику, але в результаті зміни умов експлуатації може знадобитися його точне налаштування. У разі потреби регулювання карбюратора необхідно звернутися до авторизованого сервісного центру.

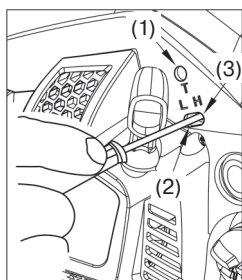
Перед регулюванням карбюратора необхідно переконатися, що повітряні/паливні фільтри чисті та нові і залите правильне пальне.

УВАГА!

Переконайтеся, що налаштування карбюратора виконується зі встановленою шиною ланцюга.

Для регулювання виконайте такі кроки (Рис. 10):

1. Положення голок Н і L обмежені кількістю поворотів так, як показано нижче. Н-голка — $\frac{1}{4}$; L-голка — $\frac{1}{4}$.
2. Запустіть двигун і дайте йому прогрітися на низьких обертах упродовж кількох хвилин.
3. Переверніть гвинт (Т) регулювання неробочого ходу (Рис. 10, поз. 1) проти годинникової стрілки так, щоб пиляльний ланцюг не обертася. При надто низьких обертах неробочого ходу поверніть гвинт за годинниковою стрілкою.
4. Зробіть тестове розпилювання. Відрегулюйте голку Н для отримання найкращої потужності роботи, але не для максимальної швидкості.

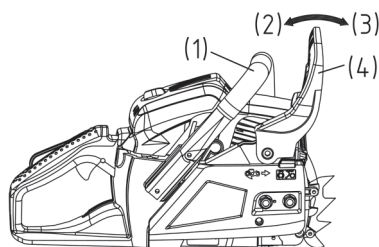


- (1) Гвинт регулювання неробочого ходу
- (2) Голка L
- (3) Голка H

(Рис. 10)

ГАЛЬМО ЛАНЦЮГА

Гальмо ланцюга — це пристрій для миттєвої зупинки ланцюга у разі зворотного удару. Зазвичай, гальмо активується автоматично, силою інерції. Гальмо може бути також активоване вручну.



- (1) Передня рукоятка
- (2) Відпустити
- (3) Ввімкнути
- (4) Гальмо ланцюга

(Рис. 11)

Для цього необхідно натиснути на важіль гальма ланцюга (Рис. 11, поз. 4) униз і вперед. Для відпускання гальма витягнути його у бік передньої рукоятки доти, доки не почуєте клацання.

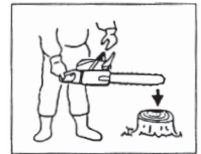
ОБЕРЕЖНО!

Після спрацювання гальма відпустіть важіль газу для уповільнення обертів двигуна. Тривала робота з увімкненим гальмом призведе до генерації тепла у зчепленні і може призвести до несправності.

Перевірку роботи гальма необхідно здійснювати щоденно.

Як виконати перевірку:

- 1) Заглушіть двигун.
- 2) Утримуючи пиляльний ланцюг у горизонтальному положенні, зніміть руку з передньої рукоятки, штовхніть кінцем напрямної шини колоду або шматок дерева (Рис. 12) і перевірте роботу гальма. Робочий рівень змінюється залежно від розміру шини.

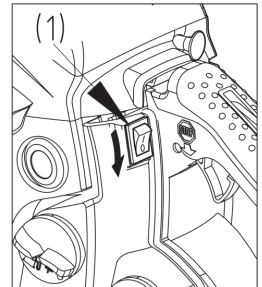


(Рис. 12)

У разі неефективної роботи гальма необхідно звернутися до авторизованого сервісного центру з питання його перевірки та ремонту.

ЗУПИНКА ДВИГУНА

1. Відпустіть важіль газу, щоб дати двигуну впродовж кількох хвилин попрацювати на неробочому ходу.
2. Переведіть вимикач двигуна в положення «О» — вимкнути (Рис. 13, поз. 1).



(Рис. 13)

ТЕХНІКА БЕЗПЕКИ ПІД ЧАС РОБОТИ З БЕНЗОПИЛОЮ DAEWOO

Перед початком роботи прочитайте розділ «Інформація щодо безпеки». Це також дозволить ознайомитися з пристроєм.

Завжди дотримуйтеся відповідних вимог щодо безпеки. Бензопила повинна використовуватися тільки для розпилювання деревини. Забороняється працювати з іншими типами матеріалів. Не допускається використовувати бензопилу як важіль для підйому, переміщення або розділення об'єктів. Забороняється вмикати пилу на фіксованих стендах. Забороняється використання аксесуарів і додатків, не сертифікованих виробником.

Під час розпилювання не треба докладати силу до пили. Використовуйте тільки легке натиснення під час запуску двигуна на повному газу.

Запуск двигуна, коли пила застрягла в розрізі, може призвести до пошкодження системи зчеплення. У разі застрягання пили у розрізі не допускається докладати силу для її вивільнення. Необхідно використати важіль або клин, щоб розширити розріз.

УВАГА!

Необхідно остерігатися віддачі.

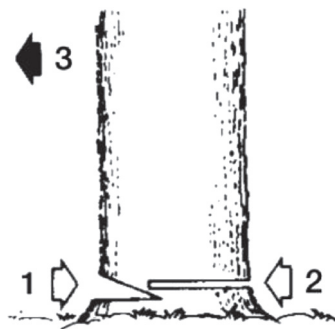
Ця пила обладнана ланцюговим гальмом, яке при правильній роботі зупиняє ланцюг у разі віддачі. Необхідно виконувати перевірку гальма перед кожним запуском пили. Для цього на 1-2 секунди дати повний газ і штовхнути обмежувач передньої рукоятки вперед.

Ланцюг повинен повільно зупинитися. При цьому двигун залишається працювати на повних обертах. Якщо ланцюг зупиняється повільно або не зупиняється зовсім, необхідно замінити гальмівний ремінь і барабан муфти перед наступним використанням.

Надзвичайно важливо виконувати перевірку правильної роботи ланцюгового гальма перед кожним запуском. Також необхідно перевіряти гостроту ланцюга, щоб зберегти безпечний рівень віддачі. Видалення пристроїв безпеки, неналежне технічне обслуговування або неправильна заміна шини чи ланцюга можуть збільшити ризик отримання серйозних травм у результаті віддачі.

СПИЛЮВАННЯ ДЕРЕВА (Рис. 14)

1. Визначте напрямок падіння дерева (3) з урахуванням вітру, розташування великих гілок, зручність роботи після валки дерева та інші фактори.
2. Під час зачищення території навколо дерева зробіть хорошу опору та шлях відходу.
3. Виконайте надріз углиб дерева на одну третину з боку завалу (1).
4. Виконайте пропилування з протилежного боку надпилування на рівні, трохи вищому, ніж нижній бік надпилування (2).



(Рис. 14)

УВАГА!

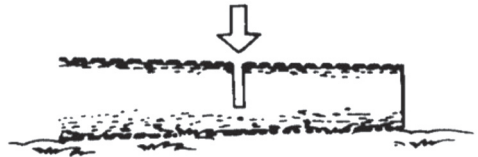
Під час падіння дерева переконайтеся в тому, що робітники поза небезпечною.

ЗАГОТІВЛЯ ЛІСУ ТА ОБРІЗАННЯ СУЧКІВ

1. Переконайтеся, що є стійка опора, а також що дерево стійке.
2. Будьте уважними під час скидання обрізаних сучків.
3. Уважно прочитайте інструкції в розділі «Інформація щодо безпеки», щоб уникнути віддачі від пили. Перед початком роботи перевірте напрямок згинальної сили всередині сучків, які обрізаєте. Завжди закінчуйте обрізання з протилежного боку напрямку вигину, щоб уникнути затискання напрямної шини.

Розпилювання колоди без підкладання (Рис. 15.1)

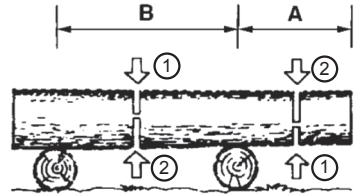
Розпиляйте повільно наполовину, потім переверніть колоду та виконайте розпилювання з протилежного боку.



(Рис. 15.1)

Розпилювання колоди з підкладанням (Рис. 15.2)

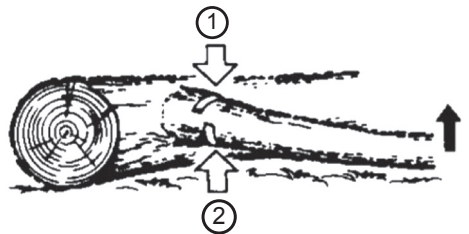
В області «А» (Рис. 15.2) виконайте розпилювання зверху вниз на одну третину та закінчіть розпилювання знизу вгору. В області «В» виконайте розпилювання знизу вгору на одну третину та закінчіть розпилювання зверху вниз.



(Рис. 15.2)

Обрізання сучків (Рис. 15.3)

Перевірте напрямок вигину гілок. Потім виконайте невеликий надріз на стисненому боці для запобігання відриву гілки. Виконуйте зрізання з натягнутого боку.



(Рис. 15.3)

ОБЕРЕЖНО!

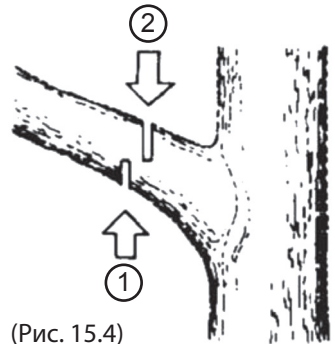
Будьте уважними під час відпружинення обрізаних сучків.

Підрізання (Рис. 15.4)

Зрізайте зверху вниз. Закінчіть в нижній частині від верхівки.

ОБЕРЕЖНО!

1. Не використовувати нестійку опору чи драбину.
2. Не тягнутися.
3. Не виконувати обрізання вище рівня плечей.
4. Для утримання пили завжди використовувати обидві руки.



(Рис. 15.4)

УВАГА!

Обмежник із захватом завжди повинен бути встановлений під час використання пили на стовбурі дерева.

Введіть обмежник із захватом всередину стовбура дерева за допомогою задньої рукоятки. Штовхніть передню рукоятку в напрямку лінії зрізання.

У разі потреби обмежник із захватом повинен залишатися на місці для подальшого спрямування пили. У разі наявності перешкоди між розпилюваним матеріалом і пиляльним ланцюгом вимкніть пристрій. Дочекайтеся повної зупинки. Надягніть захисні рукавички та видаліть перешкоду.

У разі потреби видалення ланцюга дотримуйтеся відповідних інструкцій. Після очищення та встановлення обов'язково зробіть пробний запуск.

При виявленні вібрації або механічного шуму припиніть експлуатацію та зверніться до авторизованого сервісного центру.

УВАГА!

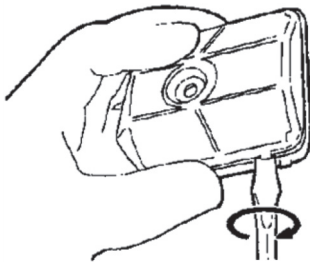
Щоб запобігти отриманню будь-яких травм, будь-які операції з технічного обслуговування необхідно виконувати при зупиненому та охололому двигуні. Відключіть свічку запалювання для запобігання випадковому запуску.

11. ТЕХНІЧНЕ ОБСЛУГОВУВАННЯ

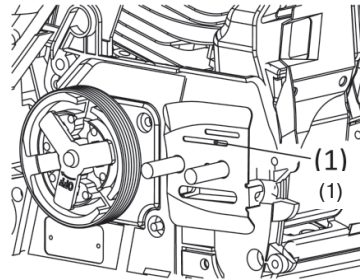
ТЕХНІЧНЕ ОБСЛУГОВУВАННЯ ПІСЛЯ КОЖНОГО ВИКОРИСТАННЯ

1. Повітряний фільтр (Рис. 16.1)

Для видалення пилу поверхні достатньо постукають куточком корпусу фільтра по жорсткій поверхні. Для очищення бруду в чарунках розділіть фільтр на половинки та почистіть їх у бензині. Під час використання стиснутого повітря продуйте фільтр із середини. Для збирання половинок фільтра натисніть край до моменту клацання.



(Рис. 16.1)

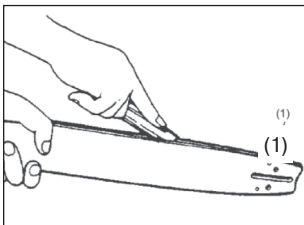


(Рис. 16.2)

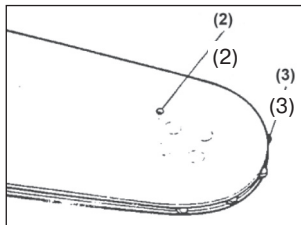
2. Отвір подачі оливи (Рис. 16.2)

Розберіть напрямну шину та перевірте отвір подачі оливи (Рис. 16.2, поз. 1) на відсутність закупорювання.

3. Напрямна шина (Рис. 16.3-16.4)



(Рис. 16.3)



(Рис. 16.4)

- (1) Отвір подачі оливи
- (2) Отвір для шприцювання мастила
- (3) Шестерня

Після розбирання напямної шини видаліть тирсу з жолоба шини та отвору виходу оливи. Змастіть носову шестірню з отвору подачі на кінці шини.

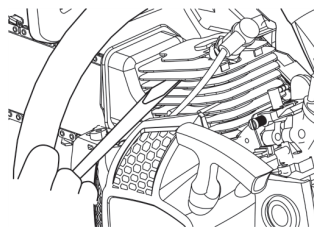
4. Інші частини

Перевірте щодо витоків палива, ослаблення кріплень та пошкодження деталей. Особливу увагу зверніть на з'єднання рукоятки та монтаж напямної шини. У разі виявлення дефектів необхідно виконати їх ремонт перед початком наступних робіт.

ПЕРІОДИЧНЕ ТЕХНІЧНЕ ОБСЛУГОВУВАННЯ

1. Охолоджувальні ребра циліндра (Рис. 17.1)

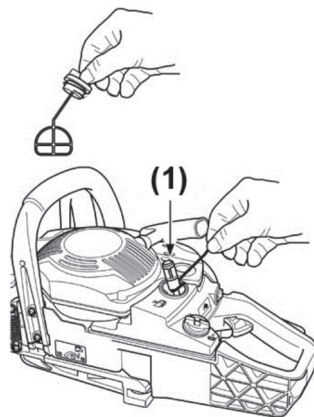
Накопичення бруду між ребрами циліндра може призвести до перегріву двигуна. Необхідно періодично виконувати перевірку та очищення ребер циліндра після зняття повітряного фільтра та кришки циліндра. Під час встановлення кришки циліндра необхідно переконатися у правильності розведення перемикача і правильному положенні ізолюючих шайб.



(Рис. 17.1)

2. Паливний фільтр (Рис. 17.2, поз. 1)

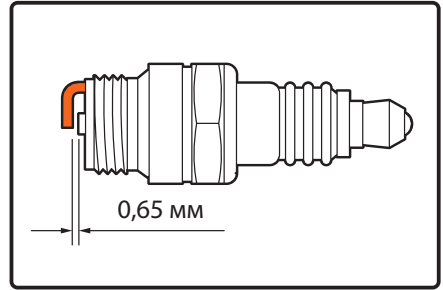
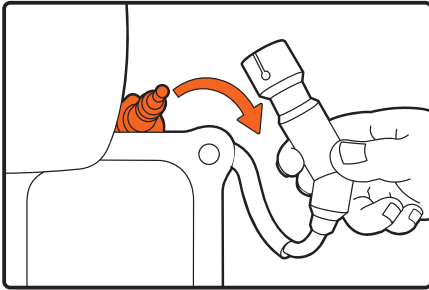
- (а) Вийняти фільтр із отвору за допомогою дротяного гачка.
- (б) Розібрати фільтр і промити його в бензині або замінити на новий за необхідності.
 - Після видалення фільтра використовувати застискач для утримання кінця повітрязабірника.
 - Під час збирання фільтра не допускати потрапляння часточок фільтра або бруду всередину повітрязабірника.



(Рис. 17.2)

3. Свічка запалювання (Рис. 17.3)

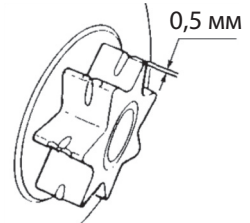
Для очищення електродів використовується дротяна щітка. У разі потреби відновіть зазор до розміру 0,65 мм. Тип свічки запалювання: NHSP LD L8RTF, або CHAMPION PCJ7Y, або NGK BPMR7A.



(Рис. 17.3)

4. Зірочка привода (Рис. 17.4)

Перевірити щодо наявності тріщин і зношеності, які заважають роботі привода ланцюга. У разі надмірного зношення необхідно замінити зірочку на нову. Ніколи не надівайте новий ланцюг на зношену зірочку або зношений ланцюг на нову зірочку.



(Рис. 17.4)

ПИЛЯЛЬНИЙ ЛАНЦЮГ

Гостра різальна поверхня забезпечує рівну та безпечну роботу. Різальні поверхні потребують заточення, коли:

- Тирса стає схожою на порошок.
- Для виконання розпилювання необхідно докладати додаткові зусилля.
- Розпилювання не виходить прямим.
- Збільшується вібрація.
- Збільшується витрата палива.

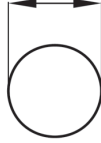
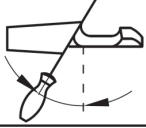
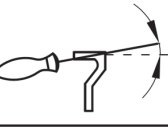
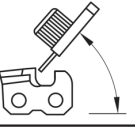

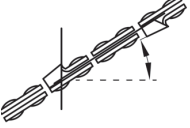


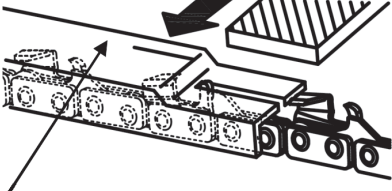
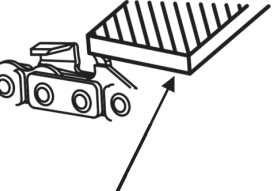
УВАГА!

Надягніть захисні рукавички перед роботою.

Стандарти налаштування різального інструмента (Таблиця 1)

1. Перед початком обпилювання:
 - Переконайтеся в тому, що бензопила міцно утримується.
 - Перевірте, щоб двигун був вимкнений.
 - Для ланцюга використовуйте круглий напилек відповідного розміру. Розмір напилка: 4 мм.

2. Встановіть напилек на різальну поверхню і штовхніть уперед.
3. Утримуйте положення напилка.
4. Після виправлення кожного зубця перевірте діаметр глибини і підточіть до відповідного рівня.
5. Прослідкуйте за тим, щоб передній край був округлений для зменшення віддачі або розламування з'єднувальної накладки.
6. Переконайтеся, що кожен зубець має однакову довжину та кути загострення.

	Діаметр напилка	Кут заточування верхньої грані	Кут заточування нижньої грані	Різальний кут (55°)	Обмежувач глибини пропилю
Тип ланцюга					
		Заточування поворотного кута	Заточування нахилоного кута	Заточування бічного кута	
					
91P	5/32"	30°	10°	80°	0.025"
					
Обмежувач глибини пропилю				Напилек	

Таблиця 1

НАПРЯМНА ШИНА

Періодично перевертайте шину для запобігання частковому зносу.

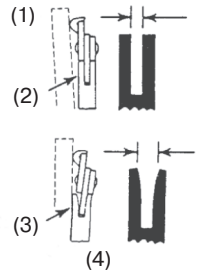
Рейка шини завжди повинна бути квадратною.

Для того щоб перевірити зношеність рейки шини, прикладіть лінійку до шини та зовнішнього боку різальної поверхні (Рис. 18).

Наявність зазора між ними говорить про те, що рейка в нормальному стані.

Інакше рейка шини зношена. Така шина повинна бути виправлена або замінена.

- (1) Лінійка
- (2) Зазор
- (3) Немає зазора
- (4) Відхилення ланцюга



(Рис. 18)

ЗБЕРІГАННЯ

Приміщення для зберігання повинно бути сухим і не заповненим пиломатеріалом. Крім того, пристрій слід зберігати у не доступному для дітей місці. Можливі несправності на пристрої слід усувати перед встановленням машини на зберігання, щоб вона завжди була в стані готовності до експлуатації.

ГАРАНТІЙНІ ЗОБОВ'ЯЗАННЯ

Пристрої **DAEWOO** проходять обов'язкову сертифікацію відповідно до Технічного регламенту про безпеку машин і обладнання. Використання, техобслуговування та зберігання пристрою **DAEWOO** повинні здійснюватися точно, як описано в цій інструкції з експлуатації.

Термін служби виробу становить 5 років.

Після закінчення цього терміну виробник не несе відповідальності за безпечну роботу виробу, а також за заподіяння шкоди здоров'ю або майну.

Гарантійний термін ремонту: 1 рік основної гарантії + 2 роки додаткової гарантії, що надається при дотриманні умов реєстрації та своєчасному проходженні технічного обслуговування. Повні умови додаткової гарантії описані в Гарантійному талоні.

Виробник не несе відповідальності за всі пошкодження та шкоду, викликані недотриманням вказівок щодо техніки безпеки, технічного обслуговування.

Це насамперед поширюється на:

- використання виробу не за призначенням;
- використання не допущених виробником мастильних матеріалів, бензину і моторної оливи;
- технічні зміни виробу;
- непрямі збитки у результаті подальшого використання виробу з несправними деталями.

Усі роботи, наведені у розділі «Технічне обслуговування», повинні проводитися регулярно. Якщо користувач не може виконати ці роботи з техобслуговування сам, то слід звернутися до авторизованого сервісного центру для оформлення замовлення на виконання необхідних робіт. Список адрес Ви зможете знайти на нашому офіційному інтернет-сайті: www.daewoo-power.com.ua

ТРАНСПОРТУВАННЯ

- Пристрій повинен транспортуватися в положенні, зазначеному на коробці.
- Під час вантажно-розвантажувальних робіт не допускається піддавати пристрій ударним навантаженням.
- Пристрій повинен бути надійно закріпленим, щоб не допускати його переміщення всередині транспортного засобу.

РЕКОМЕНДОВАНИЙ ГРАФІК ТЕХНІЧНОГО ОБСЛУГОВУВАННЯ

		Під час кожного запуску*	Перший місяць або перші 20 годин	Кожні 50 годин або 1 раз на сезон	Кожні 300 годин або 1 раз на сезон
Подача мастила ланцюга	перевірка	x			
Гальмо ланцюга	перевірка	x			
Пиляльна фурнітура	перевірка	x			
Циліндро-поршнева група	перевірка			x	
Оливонасос	перевірка	x			
Карбюратор	перевірка/регулювання			x	x
Стартер	перевірка	x			
Магнето	перевірка/регулювання			x	
Повітряний фільтр	перевірка/промивання	x	x		
	заміна			x	
Паливний фільтр	перевірка	x			
	заміна			x	
Голчасті підшипники колінвала	перевірка			x	
Свічка запалювання	перевірка			x	
	заміна				x
Гумові патрубки та ущільнення	перевірка			x	
	заміна				x
Пиляльний ланцюг	перевірка	x			
	заточування			x	
Шина	перевірка	x			

* — виконується самостійно, згідно з інструкцією з експлуатації

12. ПОШУК НЕСПРАВНОСТЕЙ

Несправність	Причина	Усунення несправності
Двигун не запускається	Вимикач двигуна в положенні «Вимкнено»	Перевести в положення «Ввімкнено»
	Забруднене паливо, наявність води у паливній суміші	Замінити паливну суміш
	Несправна свічка запалювання	Викрутити свічку, висушити, прочистити, перевірити зазор
Запуск прогрітого двигуна утруднений	Порушене регулювання карбюратора	Звернутися до авторизованого сервісного центру для регулювання
Недостатня потужність працюючого двигуна	Повітряний фільтр забруднений	Прочистити повітряний фільтр, у разі потреби замінити
	Забруднене паливо, наявність води у паливній суміші	Замінити паливну суміш
	Порушене регулювання карбюратора	Звернутися до авторизованого сервісного центру для регулювання
Ланцюг не змащується	Олива забруднене або її взагалі немає	Замінити оливу
	Забруднений оливний фільтр, оливопровід	Промити оливний фільтр, прочистити оливний бак, оливопровід

У разі потреби додаткового обслуговування необхідно звернутися до місцевого авторизованого сервісного центру **DAEWOO**.

13. УТИЛІЗАЦІЯ ПРИСТРОЮ

- Пристрій, інструкцію з експлуатації та всі комплектуючі деталі слід зберігати протягом усього терміну експлуатації. Повинен бути забезпечений вільний доступ до всіх деталей і необхідної інформації для всіх користувачів пристрою.
- Цей пристрій і комплектуючі вузли виготовлені з безпечних для навколишнього середовища та здоров'я людини матеріалів і речовин.
- Для запобігання негативному впливу на навколишнє середовище, після завершення використання пристрою або терміну його служби чи у разі непридатності для подальшої експлуатації, виріб підлягає здачі до приймальних пунктів з переробки металобрухту і пластмас.
- Утилізація пристрою та комплектуючих вузлів полягає в його повному розбиранні та подальшому сортуванні за видами матеріалів і речовин, для подальшого переплавляння чи використання для вторинної переробки.
- Після закінчення терміну служби пристрій повинен бути утилізований відповідно до норм, правил і способів, що діють у місці утилізації побутових приладів.
- Утилізація пристрою повинна бути проведена без заподіяння екологічної шкоди навколишньому середовищу.
- Технічні рідини (паливо, олива) необхідно утилізувати окремо, відповідно до норм утилізації відпрацьованих нафтопродуктів, що діють у місці утилізації.
- Не виливайте відпрацьовану оливу до каналізації чи на землю. Вона повинна зливатися в спеціальні ємності та відправлятися до пунктів збору і переробки відпрацьованих олив.

A series of 20 horizontal dotted lines spanning the width of the page, providing a template for text entry.



WWW.DAEWOO-POWER.COM.UA

Manufactured under license of Daewoo International Corporation, Korea