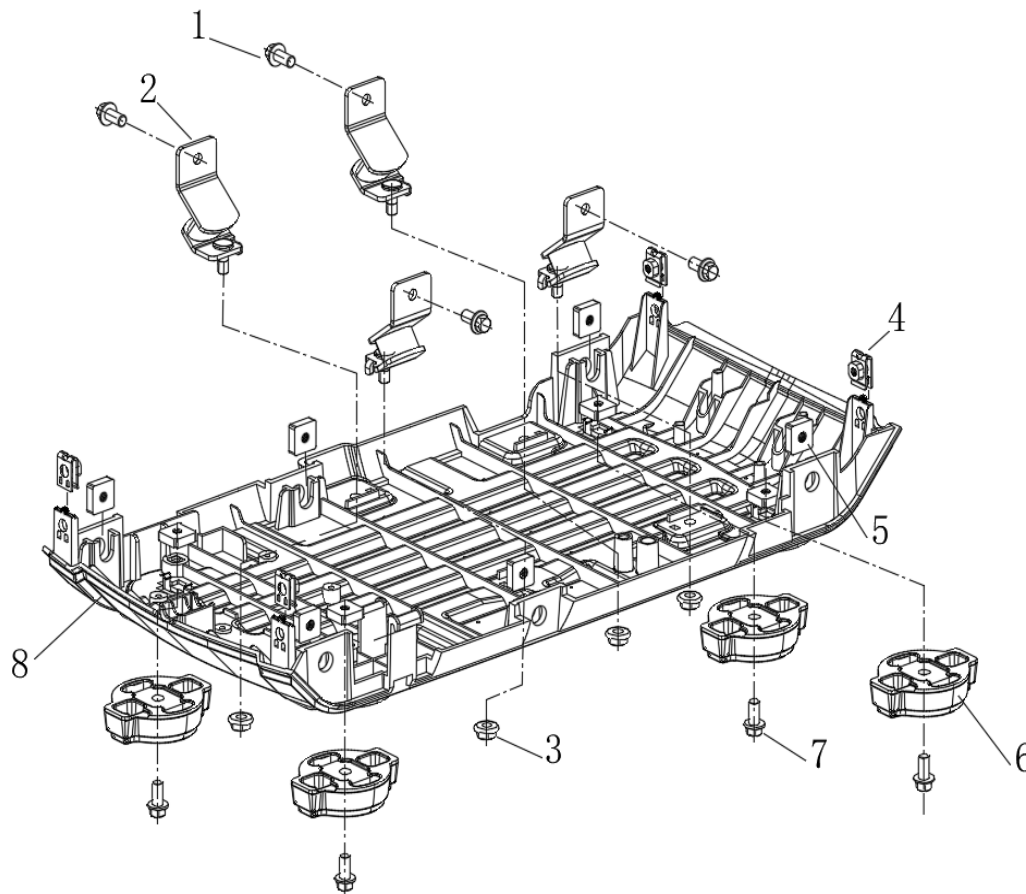
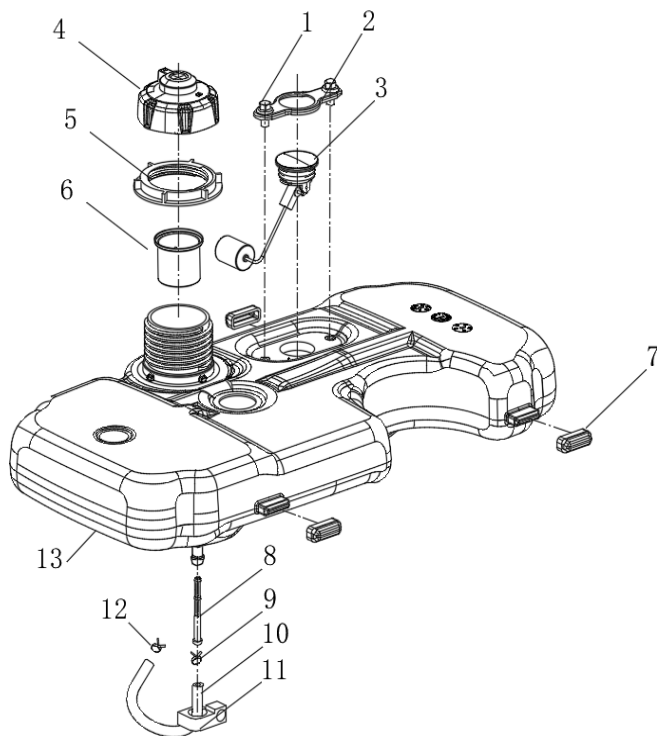


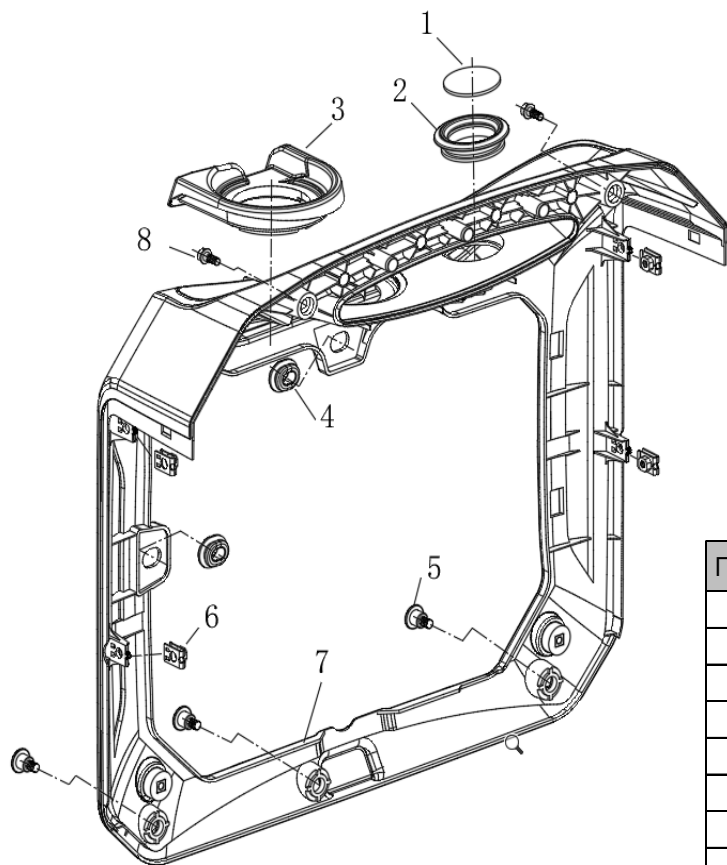
Поз.	Артикул	Найменування	Кіл-ть
1	ES-98G	Двигун	1
2	06-23-2400IS-01-002B	Хомут	1
3	06-23-2400IS-01-003B	Болт	2



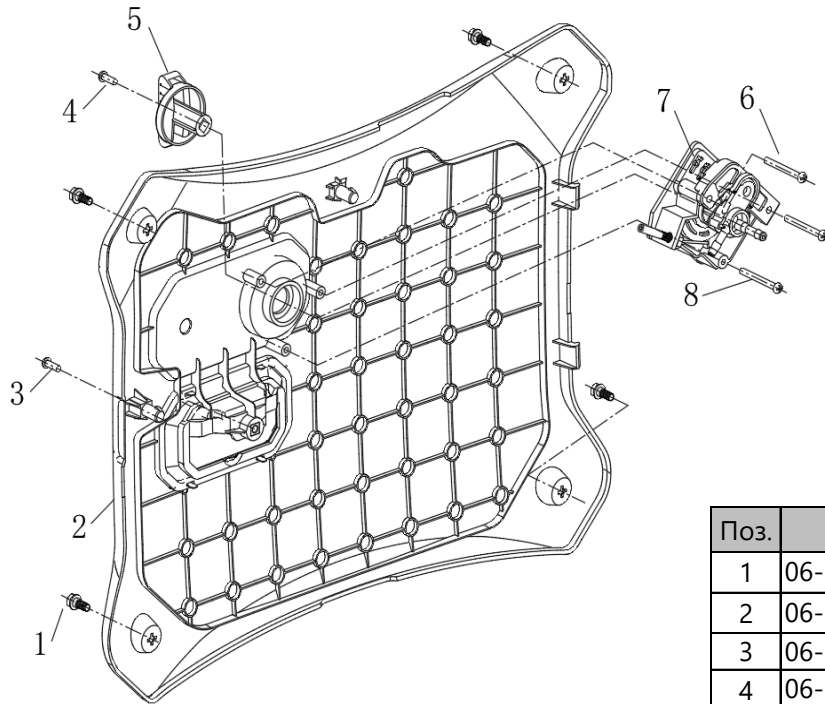
Поз.	Артикул	Найменування	Кіл-ть
1	06-23-2400IS-02-001B	Болт	4
2	06-23-2400IS-02-002B	Амортизуючі прокладки	4
3	06-23-2400IS-02-003B	Гайка	4
4	06-23-2400IS-02-004B	Гайка зажимна	4
5	06-23-2400IS-02-005B	Квадратна гайка	10
6	06-23-2400IS-02-006B	Ніжки	4
7	06-23-2400IS-02-007B	Болт	4
8	06-23-2400IS-02-008B	Нижня кришка корпусу(дно)	1



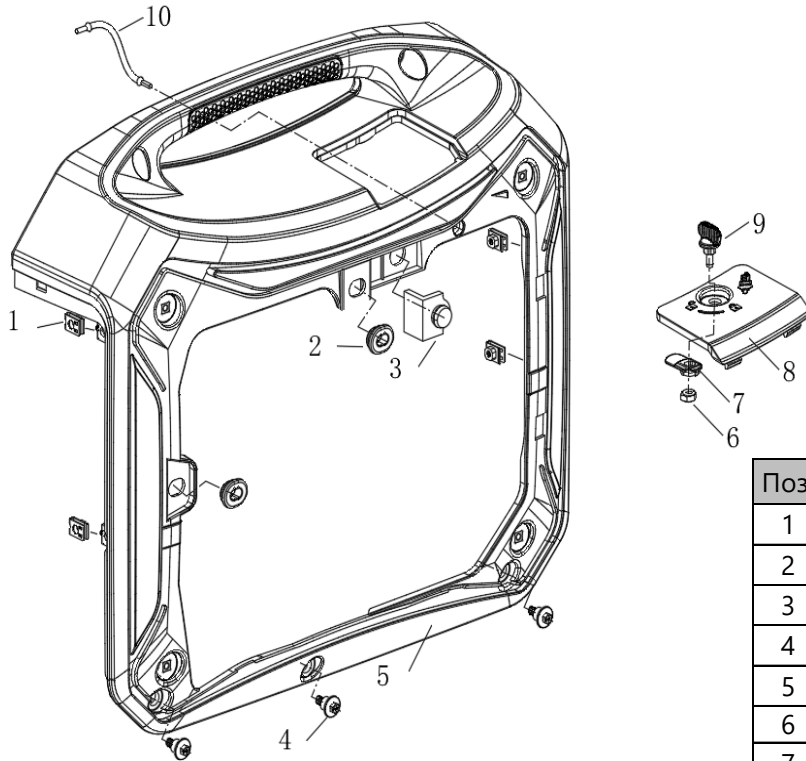
Поз.	Артикул	Найменування	Кіл-ть
1	06-23-2400IS-03-001B	Болт	2
2	06-23-2400IS-03-002B	Кришка рівня палива	1
3	06-23-2400IS-03-003B	Датчик рівня палива	1
4	06-23-2400IS-03-004B	Кришка паливного бака	1
5	06-23-2400IS-03-005B	Кріпильна гайка паливного бака	1
6	06-23-2400IS-03-006B	Паливний фільтр	1
7	06-23-2400IS-03-007B	Опорна втулка паливного бака	3
8	06-23-2400IS-03-008B	Фільтр	1
9	06-23-2400IS-03-009B	Хомут	1
10	06-23-2400IS-03-010B	Трубка	1
11	06-23-2400IS-03-011B	Кріплення гумового рукава	1
12	06-23-2400IS-03-012B	Хомут	1
13	06-23-2400IS-03-013B	Паливний бак	1



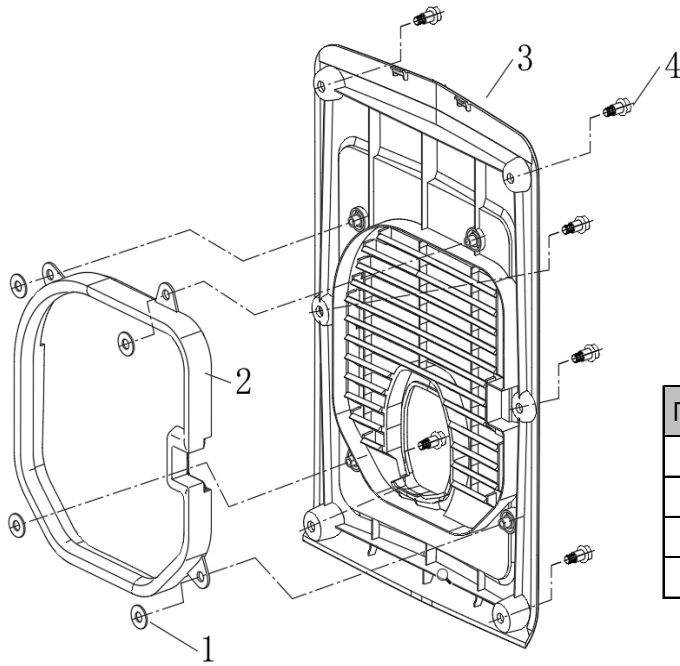
Поз.	Артикул	Найменування	Кіл-ть
1	06-23-2400IS-04-001B	Вічко індикатор рівня масла	1
2	06-23-2400IS-04-002B	Гумова прокладка	1
3	06-23-2400IS-04-003B	Кришка паливного отвору	1
4	06-23-2400IS-04-004B	Кріплення, гумова втулка	2
5	06-23-2400IS-04-005B	Болт	3
6	06-23-2400IS-04-006B	Зажимна гайка	4
7	06-23-2400IS-04-007B	Ліва кришка корпусу	1
8	06-23-2400IS-04-008B	Болт	2



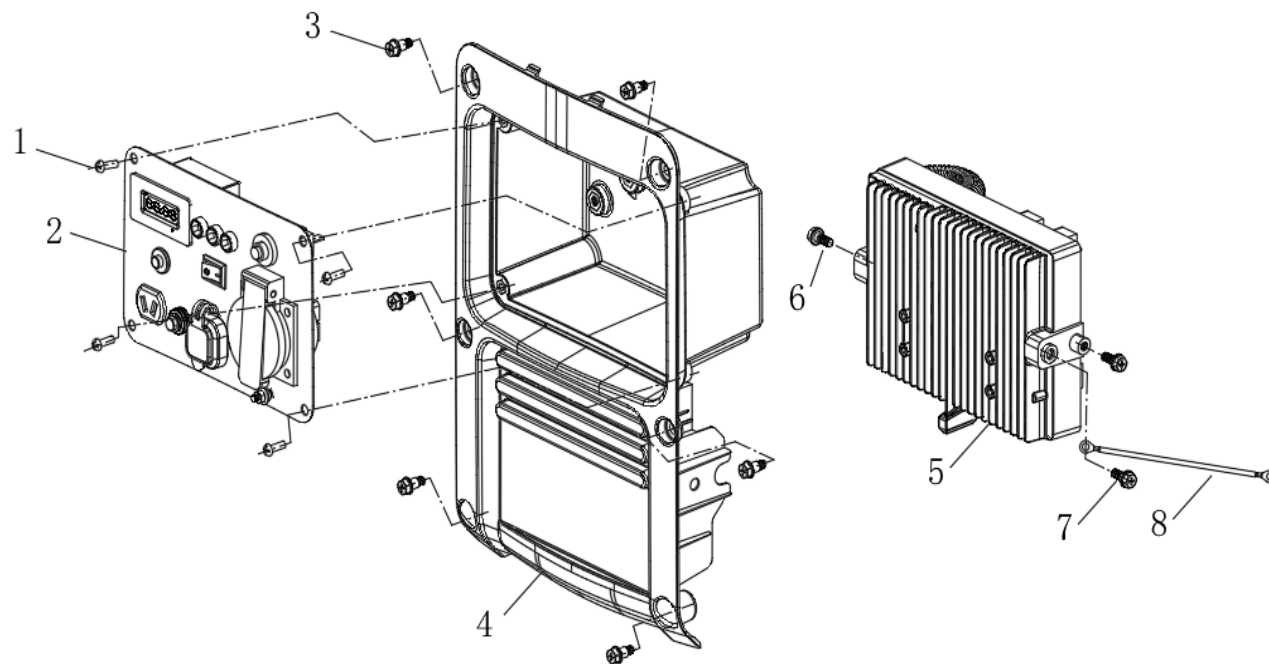
Поз.	Артикул	Найменування	Кіл-ть
1	06-23-2400IS-05-001B	Болт	4
2	06-23-2400IS-05-002B	Ліва зовнішня кришка	1
3	06-23-2400IS-05-003B	Гвинти з потайною головкою	1
4	06-23-2400IS-05-004B	Гвинти з напівкруглою головкою	1
5	06-23-2400IS-05-005B	Ручка пускового перемикача	1
6	06-23-2400IS-05-006B	Самонарізи з напівкруглою головкою	2
7	06-23-2400IS-05-007B	Пусковий перемикач	1
8	06-23-2400IS-05-008B	Самонарізи з напівкруглою головкою	1



Поз.	Артикул	Найменування	Кіл-ть
1	06-23-2400IS-06-001B	Зажимна гайка	4
2	06-23-2400IS-06-002B	Кріплення, гумова втулка	2
3	06-23-2400IS-06-003B	Буферная подушка	1
4	06-23-2400IS-06-004B	Болт	3
5	06-23-2400IS-06-005B	Права кришка корпусу	1
6	06-23-2400IS-06-006B	Шестигранна стопорна гайка	1
7	06-23-2400IS-06-007B	Блокатор	1
8	06-23-2400IS-06-008B	Люк	1
9	06-23-2400IS-06-009B	Ручка блокатора	1
10	06-23-2400IS-06-010B	Гумовий канат	1

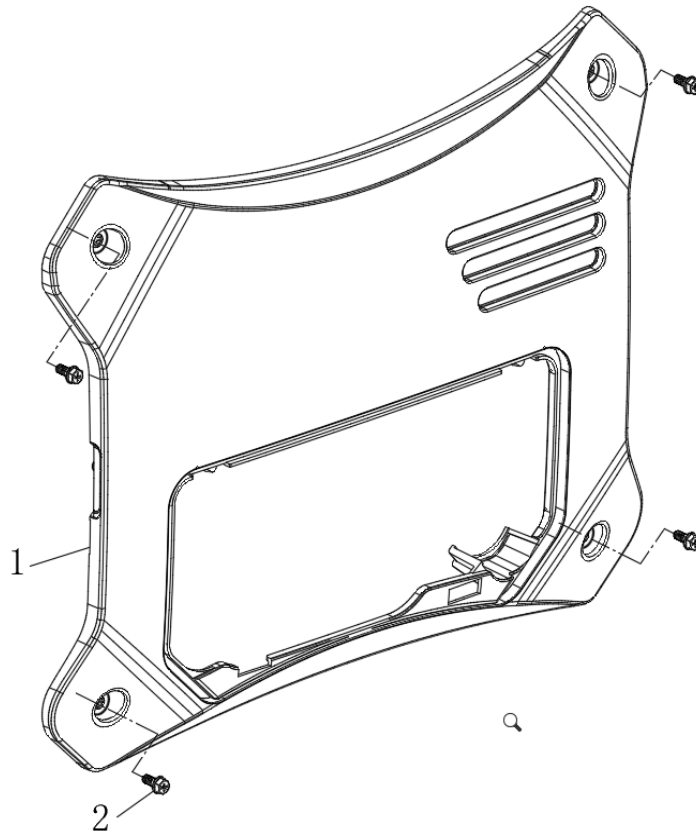


Поз.	Артикул	Найменування	Кіл-ть
1	06-23-2400IS-07-001B	Стопорне кільце (шайба)	4
2	06-23-2400IS-07-002B	Кожух кришки глушника	1
3	06-23-2400IS-07-003B	Кришка глушника	1
4	06-23-2400IS-07-004B	Болт	6

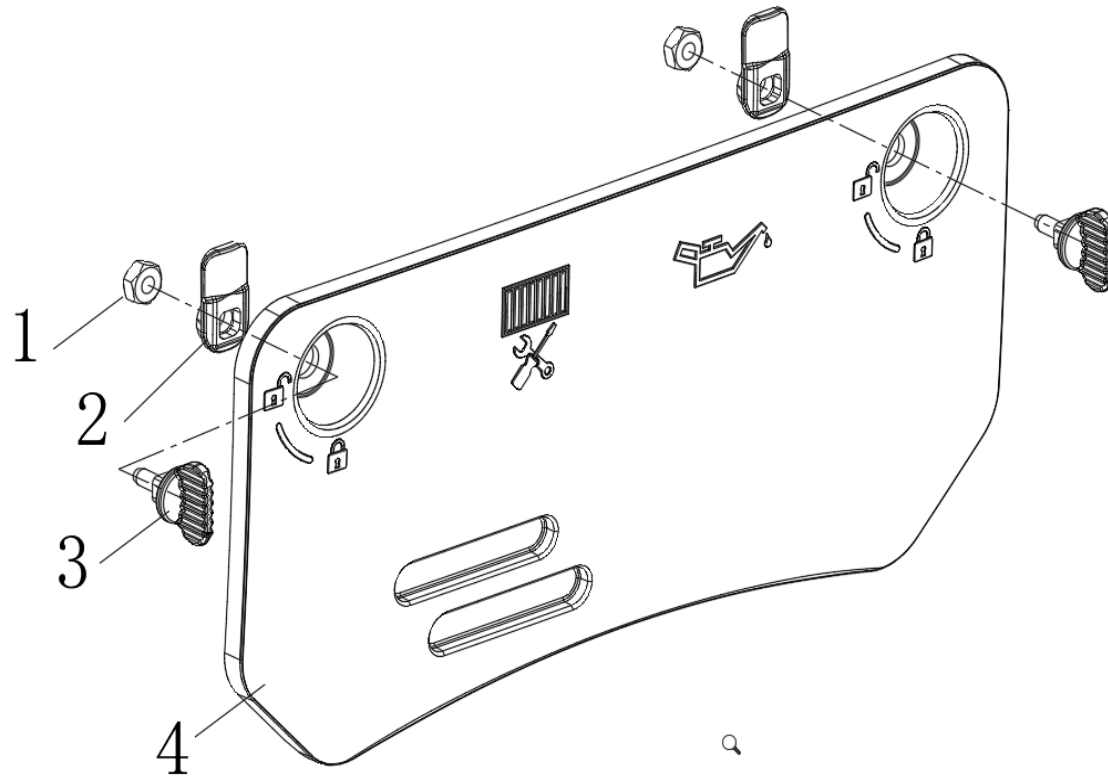


Поз.	Артикул	Найменування	Кіл-ть
1	06-23-2400IS-08-001B	Гвинти з напівкруглою головкою	4
2	06-23-2400IS-08-002B	Панель управління	1
3	06-23-2400IS-08-003B	Болт	6
4	06-23-2400IS-08-004B	Корпус панелі керування	1
5	06-23-2400IS-08-005B	Інвертор	1
6	06-23-2400IS-08-006B	Гвинти з напівкруглою головкою	2
7	06-23-2400IS-08-007B	Болт	1
8	06-23-2400IS-08-008B	Кабель	1





Поз.	Артикул	Найменування	Кіл-ть
1	06-23-2400IS-09-001B	Права зовнішня кришка	1
2	06-23-2400IS-09-002B	Болт	4



Поз.	Артикул	Найменування	Кіл-ть
1	06-23-2400IS-10-001B	Нейлонова гайка	2
2	06-23-2400IS-10-002B	Блокатор	2
3	06-23-2400IS-10-003B	Ручка блокатора	2
4	06-23-2400IS-10-004B	Технічний люк обслуговування	1