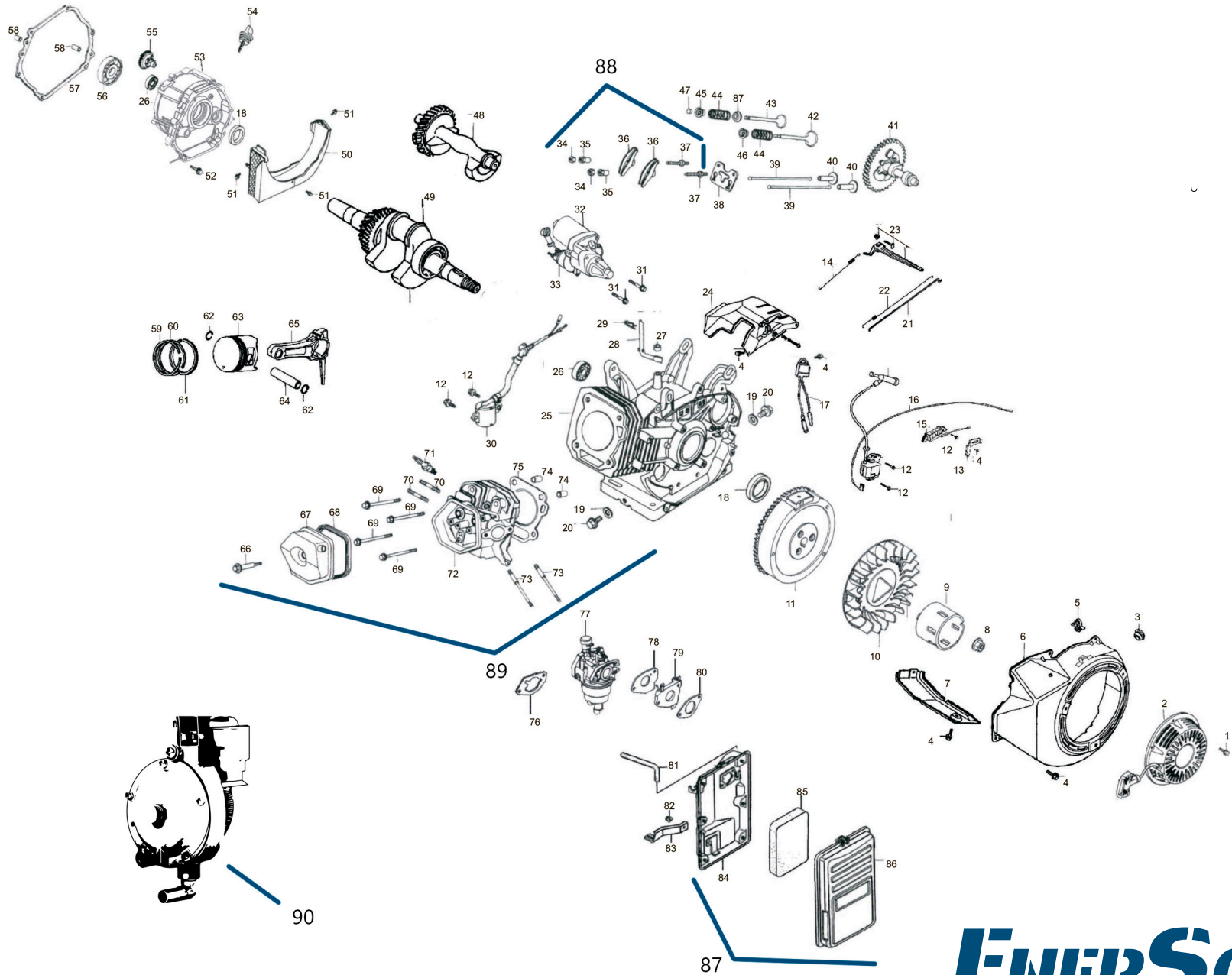


Генератор EPG-2800SL

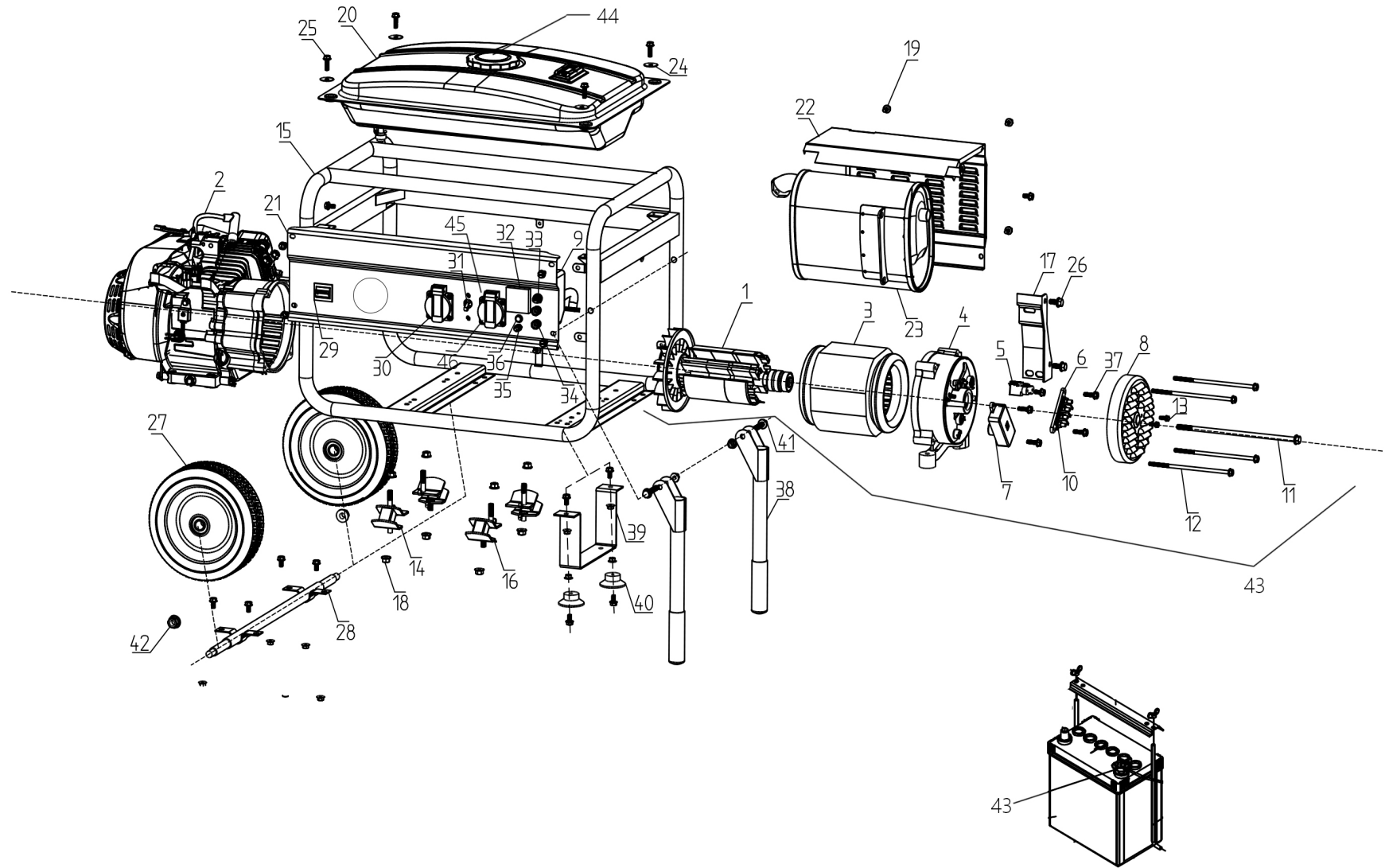


Генератор EPG-2800SL

| Поз. | Артикул | Найменування |
|------|---------------------|---------------------------------------|
| #1 | 06-23-2800SL-1-001B | Гвинт |
| #2 | 06-23-2800SL-1-002B | Ручний стартер у зборі |
| #3 | 06-23-2800SL-1-003B | Гайка |
| #4 | 06-23-2800SL-1-004B | Болт |
| #5 | 06-23-2800SL-1-005B | Затискач |
| #6 | 06-23-2800SL-1-006B | Кришка вентилятора |
| #7 | 06-23-2800SL-1-007B | Кріпильна пластина |
| #8 | 06-23-2800SL-1-008B | Гайка |
| #9 | 06-23-2800SL-1-009B | Шків |
| #10 | 06-23-2800SL-1-010B | Вентилятор |
| #11 | 06-23-2800SL-1-011B | Маховик |
| #12 | 06-23-2800SL-1-012B | Болт |
| #13 | 06-23-2800SL-1-013B | Кріплення AVR |
| #14 | 06-23-2800SL-1-014B | Пружина регулятора обертів |
| #15 | 06-23-2800SL-1-015B | Котушка у зборі |
| #16 | 06-23-2800SL-1-016B | Електропровід котушки запалювання |
| #17 | 06-23-2800SL-1-017B | Датчик |
| #18 | 06-23-2800SL-1-018B | Сальник |
| #19 | 06-23-2800SL-1-019B | Шайба |
| #20 | 06-23-2800SL-1-020B | Болт |
| #21 | 06-23-2800SL-1-021B | Важіль дросельної заслінки |
| #22 | 06-23-2800SL-1-022B | Пружина важеля дросельної заслінки |
| #23 | 06-23-2800SL-1-023B | Регулятор швидкості |
| #24 | 06-23-2800SL-1-024B | Кожух |
| #25 | 06-23-2800SL-1-025B | Картер |
| #26 | 06-23-2800SL-1-026B | Підшипник |
| #27 | 06-23-2800SL-1-027B | Сальник |
| #28 | 06-23-2800SL-1-028B | Трубка |
| #29 | 06-23-2800SL-1-029B | Шплінт |
| #30 | 06-23-2800SL-1-030B | Масляний датчик |
| #31 | 06-23-2800SL-1-031B | Болт |
| #34 | 06-23-2800SL-1-034B | Гайка клапана |
| #35 | 06-23-2800SL-1-035B | Регулювальна гайка клапана |
| #36 | 06-23-2800SL-1-036B | Коромисло клапана |
| #37 | 06-23-2800SL-1-037B | Шпилька клапана |
| #38 | 06-23-2800SL-1-038B | Пластина напрямних штанг |
| #39 | 06-23-2800SL-1-039B | Тягач |
| #40 | 06-23-2800SL-1-040B | Клапан |
| #41 | 06-23-2800SL-1-041B | Шестерня з розподільчим валом у зборі |
| #42 | 06-23-2800SL-1-042B | Впускний клапан |
| #43 | 06-23-2800SL-1-043B | Випускний клапан |
| #44 | 06-23-2800SL-1-044B | Пружина клапана |
| #45 | 06-23-2800SL-1-045B | Фіксатор |
| #46 | 06-23-2800SL-1-046B | Фіксатор |

| Поз. | Артикул | Найменування |
|------|---------------------|-----------------------------------------------------------|
| #47 | 06-23-2800SL-1-047B | Скоба клапана |
| #48 | 06-23-2800SL-1-048B | Вал балансиру |
| #49 | 06-23-2800SL-1-049B | Колінчастий вал |
| #50 | 06-23-2800SL-1-050B | Корпус |
| #51 | 06-23-2800SL-1-051B | Болт |
| #52 | 06-23-2800SL-1-052B | Болт |
| #53 | 06-23-2800SL-1-053B | Кришка картера |
| #54 | 06-23-2800SL-1-054B | Щуп |
| #55 | 06-23-2800SL-1-055B | Шестерня |
| #56 | 06-23-2800SL-1-056B | Підшипник |
| #57 | 06-23-2800SL-1-057B | Прокладка |
| #58 | 06-23-2800SL-1-058B | Напрямна втулка |
| #59 | 06-23-2800SL-1-059B | Компресійне кільце |
| #60 | 06-23-2800SL-1-060B | Компресійне кільце |
| #61 | 06-23-2800SL-1-061B | Олійне кільце |
| #62 | 06-23-2800SL-1-062B | Затискач |
| #63 | 06-23-2800SL-1-063B | Поршень |
| #64 | 06-23-2800SL-1-064B | Поршневий штифт |
| #65 | 06-23-2800SL-1-065B | Шатун |
| #66 | 06-23-2800SL-1-066B | Болт |
| #67 | 06-23-2800SL-1-067B | Кришка головки циліндра |
| #68 | 06-23-2800SL-1-068B | Прокладка |
| #69 | 06-23-2800SL-1-069B | Болт |
| #70 | 06-23-2800SL-1-070B | Шпилька |
| #71 | 06-23-2800SL-1-071B | Свіча запалювання |
| #72 | 06-23-2800SL-1-072B | Головка циліндра |
| #73 | 06-23-2800SL-1-073B | Шпилька |
| #74 | 06-23-2800SL-1-074B | Втулка |
| #75 | 06-23-2800SL-1-075B | Прокладка головки циліндра |
| #76 | 06-23-2800SL-1-076B | Прокладка карбюратора |
| #77 | 06-23-2800SL-1-077B | Карбюратор |
| #78 | 06-23-2800SL-1-078B | Прокладка |
| #79 | 06-23-2800SL-1-079B | Ізоляційна пластина |
| #80 | 06-23-2800SL-1-080B | Прокладка |
| #81 | 06-23-2800SL-1-081B | Кріпильний елемент фільтра |
| #82 | 06-23-2800SL-1-082B | Кріпильний елемент фільтра |
| #83 | 06-23-2800SL-1-083B | Кріпильний елемент фільтра |
| #84 | 06-23-2800SL-1-084B | Корпус фільтра |
| #85 | 06-23-2800SL-1-085B | Фільтр (поролон) |
| #86 | 06-23-2800SL-1-086B | Кришка фільтра |
| #87 | 06-23-2800SL-1-087B | Фільтр у зборі (84, 85, 86) |
| #88 | 06-23-2800SL-1-088B | Коромисло в зборі (34, 35, 36, 37) |
| #89 | 06-23-2800SL-1-089B | Головка циліндра в зборі (66, 67, 68, 69, 70, 72, 73, 74) |
| #90 | 06-23-2800SL-1-090B | Газовий редуктор |
| #91 | 06-23-2800SL-1-091B | Прокладка |

Генератор EPG-2800SL



Генератор EPG-2800SL

| Поз. | Артикул | Найменування |
|------|---------------------|---------------------------------------------------------------|
| #1 | 06-23-2800SL-2-001B | Ротор |
| #2 | 06-23-2800SL-2-002B | Двигун в зборі |
| #3 | 06-23-2800SL-2-003B | Статор |
| #4 | 06-23-2800SL-2-004B | Кришка корпусу альтернатора |
| #5 | 06-23-2800SL-2-005B | Утримувач вугільної щітки |
| #6 | 06-23-2800SL-2-006B | Клема |
| #7 | 06-23-2800SL-2-007B | AVR Автоматичний регулятор напруги |
| #8 | 06-23-2800SL-2-008B | Задня кришка альтернатора |
| #9 | 06-23-2800SL-2-009B | Панель управління у зборі |
| #10 | 06-23-2800SL-2-010B | Шестигранна фланцева гайка |
| #11 | 06-23-2800SL-2-011B | Болт із шестигранною головкою |
| #12 | 06-23-2800SL-2-012B | Болт із шестигранною головкою |
| #13 | 06-23-2800SL-2-013B | Болт із шестигранною головкою |
| #14 | 06-23-2800SL-2-014B | Амортизуюча подушка двигуна тип 1 |
| #15 | 06-23-2800SL-2-015B | Рама |
| #16 | 06-23-2800SL-2-016B | Амортизуюча подушка двигуна тип 2 |
| #17 | 06-23-2800SL-2-017B | Кронштейн глушника |
| #18 | 06-23-2800SL-2-018B | Шестигранна фланцева гайка |
| #19 | 06-23-2800SL-2-019B | Болт із шестигранною головкою |
| #20 | 06-23-2800SL-2-020B | Паливний бак |
| #21 | 06-23-2800SL-2-021B | Панель |
| #22 | 06-23-2800SL-2-022B | Захисний кожух глушника |
| #23 | 06-23-2800SL-2-023B | Глушник |
| #24 | 06-23-2800SL-2-024B | Шайба плоска |
| #25 | 06-23-2800SL-2-025B | Болт із шестигранною головкою |
| #26 | 06-23-2800SL-2-026B | Болт із шестигранною головкою |
| #29 | 06-23-2800SL-2-029B | Кнопка старту двигуна |
| #30 | 06-23-2800SL-2-030B | Європейська розетка 16А |
| #31 | 06-23-2800SL-2-031B | Автомат захисту змінного струму |
| #32 | 06-23-2800SL-2-032B | Вольтметр |
| #33 | 06-23-2800SL-2-033B | Запобіжник постійного струму |
| #34 | 06-23-2800SL-2-034B | Контактна група постійного струму |
| #35 | 06-23-2800SL-2-035B | Заземлюючий болт |
| #36 | 06-23-2800SL-2-036B | Індикатор роботи |
| #37 | 06-23-2800SL-2-037B | Болт із шестигранною головкою |
| #38 | 06-23-2800SL-2-038B | Ручки транспортувальні |
| #39 | 06-23-2800SL-2-039B | Опорна скоба генератора (корпусу) |
| #40 | 06-23-2800SL-2-040B | Гумові ніжки стійки |
| #41 | 06-23-2800SL-2-041B | Болт із шестигранною головкою |
| #42 | 06-23-2800SL-2-042B | Шестигранна фланцева гайка |
| #43 | 06-23-2800SL-2-043B | Альтернатор у зборі (1, 3, 4, 5, 6, 7, 8, 10, 11, 12, 13, 37) |
| #44 | 06-23-2800SL-2-044B | Кришка паливного бака |
| #48 | 06-23-2800SL-2-048B | Паливний клапан |