

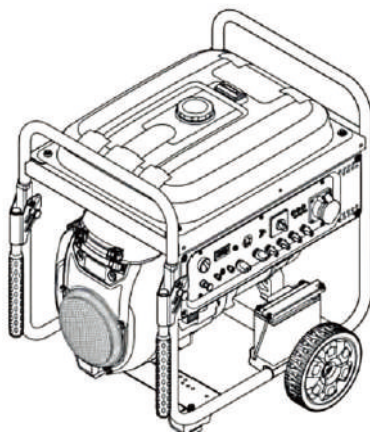


## ІНСТРУКЦІЯ З ЕКСПЛУАТАЦІЇ

БЕНЗИНОВІ ГЕНЕРАТОРИ MATARI

# **MX**-SERIES

MX14000E • MX14000EA  
MX14003E • MX14003EA



[www.matari.ua](http://www.matari.ua)

---

---

1. БЕЗПЕКА ОПЕРАТОРА	4
2. ПОЧАТОК РОБОТИ	9
3. ЕКСПЛУАТАЦІЯ	13
4. ТЕХНІЧНЕ ОБСЛУГОВУВАННЯ	26
5. УСУНЕННЯ НЕПОЛАДОК	34
6. ЗБЕРІГАННЯ ТА ТРАНСПОРТУВАННЯ	35
7. ТЕХНІЧНІ ХАРАКТЕРИСТИКИ	37
8. ЕЛЕКТРИЧНА СХЕМА	38
9. ГАРАНТІЯ	41



## 1. Безпека оператора

### 1. Правила техніки безпеки

Зверніть увагу на цей символ попередження про безпеку. Щоб уникнути пошкодження майна, отримання травм, тощо - дотримуйтесь всіх повідомлень з безпеки, з якими йде цей символ.

Кожному повідомленню з безпеки передують одне з трьох слів: НЕБЕЗПЕКА, ПОПЕРЕДЖЕННЯ або УВАГА.



(НЕБЕЗПЕКА): вказує на небезпечну ситуацію, яка, у разі неналежного дотримання інструкцій, призведе до матеріальних збитків, серйозного травмування або смерті.



(ПОПЕРЕДЖЕННЯ): вказує на небезпечну ситуацію, яка, у разі неналежного виконання інструкцій, може призвести до матеріальних збитків, серйозної травми або летального результату.



(УВАГА): вказує на небезпечну ситуацію, яка, у разі неналежного дотримання інструкцій, може призвести до матеріальних збитків або травмування.  
ПЕРЕД ЕКСПЛУАТАЦІЄЮ ГЕНЕРАТОРНОЇ УСТАНОВКИ ПОВНІСТЮ ПРОЧИТАЙТЕ ЦЕ КЕРІВНИЦТВО.



НЕ використовуйте генераторну установку, доки не прочитаєте ВСІ інструкції з безпеки, експлуатації та технічного обслуговування, перелічені в цьому посібнику. Недотримання інструкцій може призвести до матеріальних збитків, ТРАВМ або летального результату.

Попередження та застереження, що обговорюються в даному посібнику, не можуть охоплювати всі можливі умови та ситуації, які можуть виникати. Оператор повинен розуміти, що здоровий глузд і обережність є факторами, які не можуть бути закладені в цьому продукті, а повинні бути зрозумілі і незрозумілі для нього.

Генераторна установка призначена тільки для використання в побутових умовах.

---

**⚠ WARNING**

Генератори з повітряним охолодженням не можуть працювати безперервно.

**⚠ WARNING**

Перед кожним використанням перевіряйте наявність пошкоджених деталей, ознак витікання масла або палива, будь-яких інших умов, які можуть вплинути на коректну роботу. негайно відремонтуйте або замініть усі пошкоджені або дефектні деталі.

Встановлюйте генератор на рівній поверхні.

Не піддавайте генераторну установку впливам надмірної вологості, пилу або бруду.

Захисні решітки повинні бути у належному робочому стані.

Слідкуйте, щоб отвори генераторної установки не були нічим заблоковані.

Генераторну установку забороняється експлуатувати дітям або непідготовленим особам.

Не залишайте генераторну установку без нагляду. Вимикайте генераторну установку перед виходом з робочої області.

**⚠ WARNING**

Ризик виникнення пожежі

При експлуатації генераторної установки можуть утворюватися іскри, які можуть спричинити пожежу сухої рослинності.

Генераторна установка може не бути обладнана глушником з іскрогасником. Якщо генераторна установка буде використовуватися навколо легкозаймистих матеріалів або на землі, покритій такою рослинністю, як сільськогосподарські культури, ліс, кущі, трава та інше, тоді має бути встановлений схвалений іскрогасник. У деяких районах за законом потрібен іскрогасник. Будь ласка, зв'яжіться з місцевими пожежними агентствами для врегулювання вимог законодавства щодо вимог пожежної безпеки.

**⚠ WARNING**

Прочитайте інструкції, що додаються до обладнання, яке приводиться в дію двигуном, щодо додаткових правил безпеки, які повинні дотримуватися щодо запуску, вимикання, експлуатації або захисного одягу.

**⚠ WARNING**

ГАРЯЧА ПОВЕРХНЯ

Працюючий генератор створює тепло. При контакті з ним людина може отримувати великі ОПІКИ.

---

Не торкайтеся генераторної установки під час роботи або фази після зупинки. Уникайте контакту із гарячими вихлопними газами. Забезпечте щонайменше один метр відстані з усіх боків, щоб проводилося достатнє охолодження. При контакті з вогненебезпечним матеріалом можливе загоряння. Забороняється ставити з установкою матеріали, що швидко займаються, на відстань менше 1,5 метра.



**⚠ DANGER**

**НЕБЕЗПЕКА!  
ТОКСИЧНІ ГАЗИ**

Вихлопні гази двигуна містять окис вуглецю, без запаху, безбарвний. Це отруйний газ. Використання двигуна в приміщенні може спричинити смерть! **НІКОЛИ** не використовуйте генератор з двигуном усередині будівлі або приміщення, **НАВПРЯК** ЯКЩО двері та вікна відчинені. Розташуйте двигун у добре провітрюваному приміщенні та ретельно перевірте циркуляцію вітрових та повітряних потоків, що йдуть від двигуна.



**⚠ DANGER**

**НЕБЕЗПЕКА ВИНИКНЕННЯ ПОЖЕЖИ АБО ВИБУХУ!**

Бензин дуже вогненебезпечний і надзвичайно вибухонебезпечний. Пожежа або вибух можуть призвести до сильних опіків або смерті. Зберігайте вогненебезпечні предмети далеко від генератора. Залийте паливо в паливний бак поза приміщенням та при зупиненій генераторній установці. Перед пуском генераторної установки витріть пролите паливо та зачекайте, поки паливо не висохне. **НЕ ВИКОРИСТОВУЙТЕ** генераторну установку, якщо відомі витіки палива в паливній системі. Використовуйте належні умови зберігання та обробки палива. Не зберігайте паливо або інші легкозаймисті матеріали поруч із установкою. Перед зберіганням або транспортуванням генераторної установки злийте паливо із паливного бака. Тримайте вогнегасник поруч із вами і будьте готові ним скористатися у разі небезпеки.

---

## **DANGER**

### **НЕБЕЗПЕКА. ВУЗЛИ, ЩО ОБЕРТАЮТЬСЯ!**

Вузли, що обертаються, можуть бути причиною серйозних травм. Тримайте від них подалі руки та ноги.

Не використовуйте двигун із кришкою, кожухом або захистом.

Не надягайте вільний одяг, шнурки що звисають, або одяг, який може бути затиснутий. Зав'яжіть довге волосся і зніміть прикраси.

Не торкайтеся руками працюючого двигуна.

## **WARNING**

Кислота

(Для типів двигунів, обладнаних акумулятором)

Будьте обережні під час використання акумуляторної батареї.

Розташуйте установку подалі від відкритого полум'я, тепла або іскри.

Під час зарядки батарея виділяє водень. Заряджайте акумулятор тільки в місці, що добре провітрюється.

Уникайте проливання акумуляторної кислоти. Якщо на шкіру потрапила кислота, негайно промийте місце потрапляння чистою проточною водою.



## **WARNING**

Швидке втягування шнура стартера потягне руку до двигуна. Будьте уважні та обережні.

Ненавмисний запуск може призвести до намотування шнура, травматичної ампутації або ран. Це може призвести до пошкодження кісток, переломів, синців або розтягувань.



## **DANGER**

### **УРАЖЕННЯ ЕЛЕКТРИЧНИМ СТРУМОМ**

Генератор генерує потужну напругу, а електрика **МОЖЕ ВБИТИ ВАС.**

Щоб уникнути ураження електрострумом, генератор повинен бути правильно підключений до відповідного заземлення. Несправність заземлення генератора може призвести до ураження електричним струмом. Проконсультуйтеся з електриком щодо місцевих вимог щодо заземлення.

Монтаж повинен проводитись сертифікованим електриком. Неправильне встановлення може призвести до ураження електричним струмом та смерті.

Щоб зменшити ризик ураження електричним струмом, **НЕ** використовуйте зношені, неізольовані або пошкоджені дроти.

**НЕ** торкайтеся оголених дротів або розеток.

---

НЕ керуйте генератором у вологу погоду. Зберігайте генераторну установку у сухому стані.

НЕ працюйте з генераторною установкою або електропроводами у воді, босоніж, або з вологими руками чи ногами.

Робота або обслуговування генераторної установки некваліфікованими особами чи дітьми заборонено.

НЕ підключайте генератор до електричної системи будівлі без належного використання та встановлення вимикача введення резерву, встановленого кваліфікованим електриком.

При використанні генераторної установки для резервного живлення повідомте про це у комунальну службу.

Використовуйте затверджений комплект для перемикання генераторної установки, щоб ізолювати її від електричної мережі.

Нездатність ізолювати генераторну установку від електромережі може призвести до смерті або ураження електричним струмом.



---

## 2. Початок роботи

### 1. Розпакування

Вийміть генераторну установку з упаковки.

1. Помістіть коробку транспортування на тверду плоску поверхню.

2. Обережно зріжте кожен кут картонної коробки зверху донизу. Складіть кожную сторону на землі.

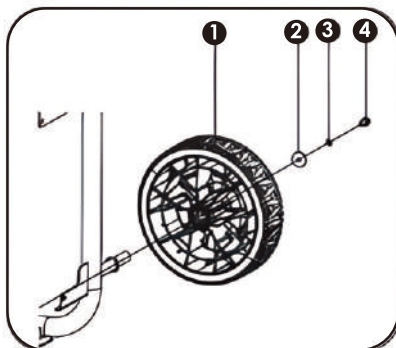
3. Видаліть всі коробки, крім генераторної установки.

Збирання!

Генератор потребує невеликої збірки. Якщо у вас є питання щодо складання генераторної установки, будь ласка, вкажіть номер моделі та серійний номер та зверніться за допомогою до місцевого дилера.

Встановлення колесного вузла.

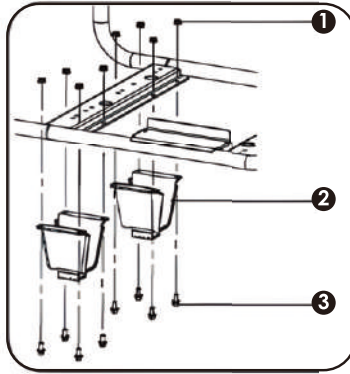
Помістіть колесо, прокладку та пружинну прокладку на вал колеса і закріпіть все болтом.



- 1) Колесо;
- 2) Прокладка;
- 3) Пружинна прокладка;
- 4) Болт.

### 2. Встановіть опорний кронштейн!

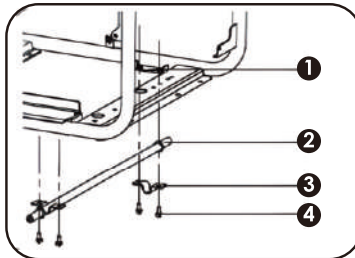
Вставте болт опорної ніжки, проходячи через монтажний отвір у стійці, і закріпіть його за допомогою гайки.



- 1) Гайка;
- 2) Опорна ніжка;
- 3) Монтажний болт опорної ніжки.

### 3. Встановлення валу

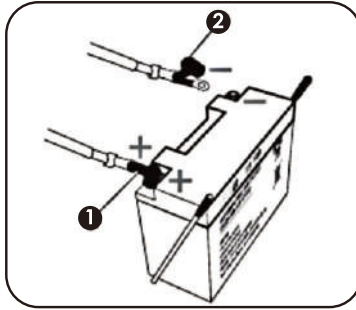
Вставте опорний блок вала колеса поперек монтажної заглушки та закріпіть його за допомогою монтажного болта.



- 1) Монтажна заглушка вала колеса;
- 2) Вал колеса;
- 3) Кронштейн вала колеса;
- 4) Монтажний болт вала колеса.

---

#### 4. Підключення кабелю з негативним зарядом акумулятора!



1. Позитивна (+) клемма (червона)

2. Негативна (-) клемма (чорна)

Герметична акумуляторна батарея генераторної установки повністю заряджена та попередньо встановлена, за винятком негативного (чорного) кабелю акумулятора.

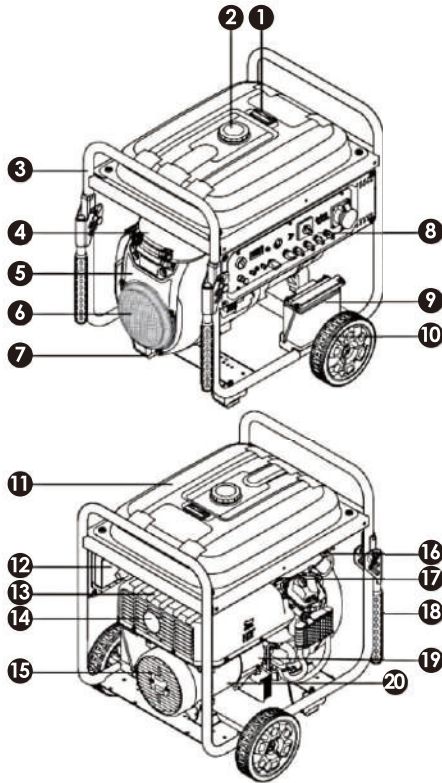
Встановлення:

Відріжте кабельну стяжку, що закріплює вільний кінець негативного (чорного) кабелю.

Підключіть негативний (чорний) кабель акумулятора до негативної (-) клемми акумулятора.

Перевірте правильність і надійність з'єднань батареї та генераторної установки.

## 5. Характеристики та засоби управління



1. Індикатор рівня палива
2. Кришка паливного бака.
3. Каркас.
4. Повітряний фільтр.
5. Двигун.
6. Захисна решітка.
7. Опорна ніжка.
8. Панель керування.
9. Акумуляторна батарея.
10. Колесо.

11. Паливний бак
12. Регулятор напруги.
13. Решітка глушника.
14. Глушник.
15. Задня кришка.
16. Краник подачі палива.
17. Різьбова пробка отвору для заливки масла.
18. Ручка для транспортування.
19. Передній підтримуючий каркас.
20. Альтернатор.

---

### 3. Експлуатація

#### 1. Умови нормальної експлуатації

Використовуйте генератор тільки поза приміщеннями та встановлюйте його у добре провітрюваному місці.

Встановлюйте генераторну установку на чистій, сухій, рівній поверхні.

При роботі на відкритому повітрі навколо установки має бути місце по периметру не менше 60 - 70 см. У деяких областях генераторна установка підлягає реєстрації у комунальному господарстві.



**⚠ DANGER**

Небезпека! Токсичні вихлопні гази!

Вихлопні гази генераторної установки містять окис вуглецю без запаху.

Це безбарвний газ, що отруює.

Використання двигуна в приміщенні **МОЖЕ ВБИТИ ВАС.**

**НІКОЛИ** не використовуйте генератор і двигун усередині будівлі або приміщення, **НАВІТЬ** при відчинених дверях та вікнах.

Помістіть генераторну установку в зону, що добре провітрюється, і простежте, щоб було хороше відведення вихлопних газів і циркуляція повітря.

Робота на великій висоті

Для забезпечення правильної роботи на великих висотах двигуна може знадобитися набір карбюратора для робіт на великій висоті.

Якщо ви працюєте з двигуном на висоті понад 1500 метрів, зверніться до місцевого дилера за інформацією про набір для роботи на великих висотах.

**⚠ CAUTION**

Увага!

Навіть при модифікації карбюратора, потужність, що генерує, зменшиться приблизно на 3,5% при збільшенні висоти на 300 метрів. Вплив висоти на потужність генератора буде більшим, якщо не зробити модифікацію карбюратора.

**⚠ CAUTION**

Увага!

Експлуатація двигуна на висоті нижче 1500 метрів з модифікованим карбюратором може призвести до перегріву генераторної установки та серйозного пошкодження двигуна.

## 2. Робочий стан

Перевірте, чи немає ослаблених чи пошкоджених деталей, ознак витoku мастила чи палива та будь-яких інших умов, які можуть вплинути на правильну роботу генератора. негайно відремонтуйте або замініть усі пошкоджені або дефектні деталі.

### **⚠ WARNING**

#### Попередження

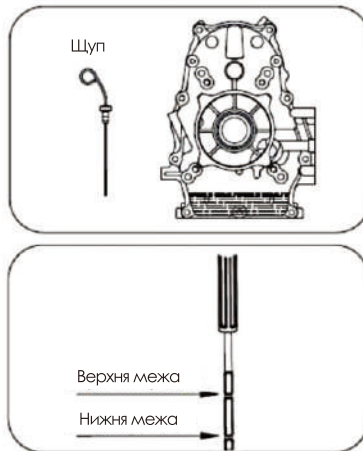
Не своєчасне виправлення проблеми (проблем) до початку експлуатації може призвести до матеріальних збитків, серйозної травми або смерті.

Видаліть надлишки бруду або сміття, особливо навколо глушника та стартера. Під час роботи НЕ переміщуйте та не перекидайте генераторну установку.

Моторне масло

Помістіть двигун на рівну поверхню із зупиненим двигуном.

Вийміть щуп і протріть його. Вставте щуп назад на місце; покладіть кришку на горловину. Не закручіть пробку маслозаливної горловини.



Повторно вийміть щуп і перевірте рівень масла.

Рівень повинен бути між верхньою та нижньою межею.

Якщо рівень масла низький, залийте масло, що рекомендується, до верхнього рівня (позначений "Н") на вимірювальному щупі.

Встановіть та повністю затягніть щуп.

---

Додаткову інформацію див. в інструкції по додаванню масла в розділі ТЕХНІЧНЕ ОБСЛУГОВУВАННЯ

Ємність масла (номінальна): див. Технічні характеристики.

## WARNING

Попередження!

Масло є основним фактором, що впливає на продуктивність та термін служби установки.

Використовуйте 4-тактне автомобільне масло з мийними присадками, рекомендоване в розділі ТЕХНІЧНЕ ОБСЛУГОВУВАННЯ цього посібника.

Двигун не заповнюється маслом перед відправкою на завод.

Будь-яка спроба запустити або завести двигун до того, як буде правильно заповнено масло рекомендованого типу та у потрібній кількості, може призвести до пошкодження двигуна та анулювання гарантії.

## CAUTION

Увага!

Експлуатуйте генератор тільки на рівній поверхні.

Двигун оснащений датчиком низького рівня масла (відповідних типів), який автоматично зупинить двигун, коли рівень масла опуститься нижче за безпечну межу.

Щоб уникнути несподіваного відключення двигуна, заповніть масло до верхнього рівня та регулярно перевіряйте рівень масла.

### 3. Паливо

При зупиненому двигуні перевірте рівень палива.

Якщо необхідно, долийте паливо у паливний бак.

Використовуйте чистий, звичайний бензин.

Не наливайте паливо при працюючому генераторі у приміщенні або за високої температури.

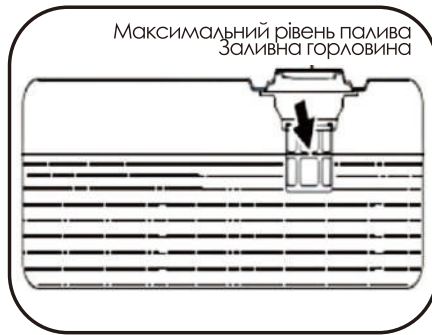
НЕ змішуйте масло з бензином.

Завжди витирайте розлите паливо.

Ніколи не наливайте вище вказівника верхнього рівня.

Залишайте місце для розширення палива.

Місткість палива (номінальна). Див тех.характеристики.



## DANGER

Небезпека!

Не наливайте паливо у паливний бак вище за верхню межу.

Заповнення призведе до пошкодження двигуна або пошкодження вугільного фільтра (якщо є такий) та анулювання гарантії.



## DANGER

ВИНИКНЕННЯ ПОЖЕЖИ АБО ВИБУХУ

Бензин дуже вогнебезпечний і вибухонебезпечний.

Під час роботи з бензином приберіть усі легкозаймісті предмети.

Заливайте паливо у паливний бак на відкритому повітрі, у добре провітрюваному приміщенні при зупиненому генераторі.

Витріть пролите паливо та зачекайте, поки воно висохне, перш ніж запускати генераторну установку.

Не використовуйте генератор із виявленими витокami у паливній системі.

Зберігайте паливо у відповідних умовах. НЕ зберігайте поруч із генератором паливо або інші легкозаймісті матеріали.

Завжди тримайте вогнегасник під рукою.

НИКОЛИ не заливайте в паливний бак засоби для очищення двигуна або карбюратора.

Під час зберігання важливо запобігти відкладенню смоли у таких вузлах паливної системи, як карбюратор, паливний фільтр, паливний шланг або бак.

Крім того, досвід показує, що спиртовмісне паливо (так званий газоголь, етанол або метанол) може притягувати вологу, що призводить до поділу та утворення кислот під час зберігання.



---

У період зберігання кислотне паливо може зашкодити паливну систему генераторної установки. Обов'язково прочитайте інструкції, наведені в розділі «Зберігання».

Як якості палива затверджується паливо: бензинові/спиртові суміші: до 10% спирту, 90% неетилованого бензину від обсягу. Інші суміші бензин/алкоголь не допускаються.

Не допускається використання старого, не свіжого чи забрудненого палива.



### **Електричні пристрої**

Перш ніж запускати двигун, від'єднайте всі електричні пристрої від генераторної установки та вимкніть автоматичний вимикач змінного струму.

Генераторній установці може бути важко запуститися з підключеними електричними пристроями.

Потужність підключених електричних пристроїв не може обмежити максимальну потужність генератора, питому потужність див. у таблиці з параметрами.

### **Заземлення**

Генератор повинен бути правильно підключений до відповідного заземлення. Правильне заземлення також допомагає розсіювати статичну електрику, яка часто накопичується у незаземлених пристроях.



### **НЕБЕЗПЕКА**

Ураження електричним струмом.

Неправильне заземлення генераторної установки може призвести до ураження електричним струмом.

Зі зворотньої сторони генераторної установки на рамі встановлено клему заземлення.

Для віддаленого заземлення підключіть мідний провід великого перерізу (4 мм<sup>2</sup>) між клемою заземлення генераторної установки та мідним стрижнем, вставленим у землю.

Місцеві нормативи з електрики можуть вимагати належного заземлення пристрою. Рекомендуємо проконсультуватися з кваліфікованим електриком щодо вимог заземлення у вашому районі.

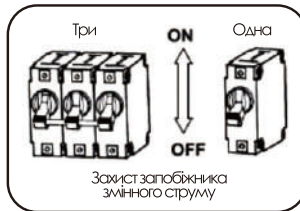
---

#### 4. Запуск двигуна.

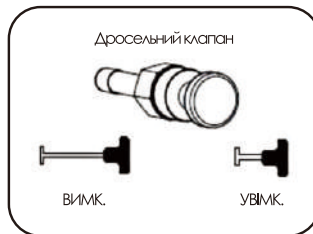
1. Виконайте перелік перевірок перед пуском.
2. Встановіть краник палива в положення ON ("Увімк").



3. Вимкніть захист запобіжника змінного струму (положення "OFF").



4. Поверніть дросельний клапан у положення ВИМК. ("OFF").



#### 5. Електричний пуск

- Електричний пуск: поверніть та утримуйте ключ у положенні "START" (Пуск) до запуску двигуна.  
Після запуску двигуна відпустіть кнопку, щоб повернутися до положення "ON". (Увімк).

Якщо стартер не запускає двигун, негайно вимкніть його. Не намагайтеся перезапустити двигун до того, як буде виявлено причину збою. Не запускайте двигун, самостійно змінивши іншу акумуляторну батарею.



## **⚠ CAUTION**

Увага!

Якщо двигун не запускається після 3 спроби або після запуску виходить полум'я, переконайтеся, що генератор встановлений на горизонтальній поверхні і в двигуні достатньо моторного масла.

Під час запуску не тримайте пусковий перемикач у положенні «ON» більше 5 секунд — інакше двигун може пошкодитися.

Якщо стартер не запускається вперше, перезапустіть його приблизно через 10 секунд. Після використання генераторної установки протягом деякого часу, якщо швидкість запуску двигуна падає, замініть акумуляторну батарею.

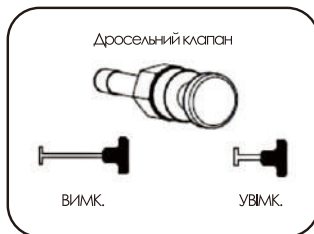
Під час роботи двигуна акумуляторна батарея подає живлення на соленоїдний клапан карбюратора. З цією метою, коли пристрій вимкнено, переконайтеся, що пусковий перемикач знаходиться у положенні "ВИМКНУТИ" (OFF).

В іншому випадку напруга акумуляторної батареї зменшується через працюючий соленоїдний клапан карбюратора, а це вплине на наступний пуск.

Під час обкатки регулярно перевіряйте моторне масло.

Див. Розділ технічного обслуговування.

6. Поверніть дросельний клапан у положення "Увімк" ("ON").



---

7. Тепер можна підключати навантаження до генераторної установки.

## **⚠ WARNING**

Попередження

Підключіть електроприлад до вихідної розетки генератора.

Не запускайте і не зупиняйте двигун, якщо електроприлад знаходиться у включеному положенні ("ON").

### **5. Підключення до електричних пристроїв**

Перед використанням перевірте шнур живлення на пошкодження.

Можливе ураження електричним струмом від шнура живлення через його механічне пошкодження порізу або теплове пошкодження.



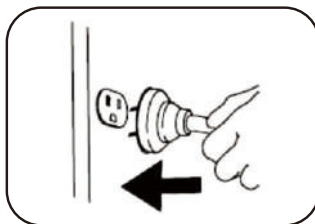
## **⚠ DANGER**

Уразка від електроструму.

Щоб уникнути ризику ураження електричним струмом, не використовуйте зношені, оголені або пошкоджені електричні дроти.

НЕ торкайтеся оголених дротів або розеток.

НЕ торкайтеся генератора мокрими руками.



а. Протягом кількох хвилин після запуску дайте двигуну стабілізуватися та прогрітися.

б. Переконайтеся, що електричні пристрої знаходяться в положенні «ВИМКНУТИ», а струм навантаження не перевищує максимально допустимого струму одиночної розетки.

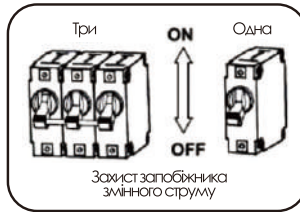
## **⚠ CAUTION**

Увага!

Якщо струм одиночного навантаження перевищує максимально допустимий струм однієї розетки, підключіть навантаження до клеми.

в. Поверніть захисний вимикач змінного струму у положення («Увімк»). ("ON").

г. Увімкніть захист запобіжника змінного струму (положення "ON").



## ⚠ CAUTION

Увага!

При перегріві підключеного пристрою від'єднайте його від генератора. Напруження, що допускається.

## ⚠ WARNING

Попередження!

Не перевантажуйте генераторну установку.

Перевищення допустимого навантаження може пошкодити генераторну установку та/або підключені до неї електроприлади.

Переконайтеся, що генераторна установка може знеструмити достатню потужність для номінальних (працюючих) та імпульсних (пускових) електричних пристроїв, для яких ви одночасно подаватимете живлення.

Дотримуйтесь цих простих кроків, щоб розрахувати номінальну та пускову потужність, необхідну для ваших цілей:

а. Підрахуйте електричні пристрої, на які подаватиметься живлення одночасно.

б. Кількість електроенергії, необхідна для роботи з пристроями - це загальна номінальна (робоча) потужність цих пристроїв.

в. Пускова потужність - це потужність, необхідна на дуже короткий час під час запуску електричних пристроїв.

Оскільки не всі пристрої запускаються в той самий час, пускова потужність може бути визначена як максимальна потужність всіх пристроїв плюс загальна потужність, описана в пункті б.

---

Довідкова таблиця потужностей

Електричне обладнання	Номінальна потужність (Вт.)	Максимальна потужність (Вт.)
Кондиціонер	2400	4800
Електрозварка	2500	5000
Електроперфоратор	1000	1500
Водяний насос	800	1200

### **WARNING**

Попередження!

У разі використання генераторної установки для резервного живлення ізолюйте генератор від електричної мережі, увімкнувши головний вимикач електричної мережі. Недотримання цієї умови може призвести до травм або смерті електрика, пошкодження генераторної установки через зворотню подачу електроенергії.

#### **6. Заряджання акумулятора**

Заряджання акумулятора повинно бути повним, щоб його можна було використовувати в будь-який час.

Заряджайте акумулятор у сухому приміщенні.

### **WARNING**

Попередження!

Акумулятори виділяють вибухонебезпечний водневий газ під час підзарядки. Вибухонебезпечна суміш залишатиметься навколо батареї протягом тривалого часу після повної зарядки. Найменша іскра може спалахнути водень і викликати вибух, що може стати причиною втрати зору або іншої серйозної травми.

### **WARNING**

Попередження!

Рідина електроліту в батареї – їдкий розчин сірчаної кислоти, який може спричинити сильні опіки. У разі витоку електроліту негайно промийте область чистою водою.

Щоб повторно зарядити акумулятор, виконайте такі дії:

## **⚠ CAUTION**

Увага!

- Перевірте рівень рідини у всіх елементах батареї. Занеобхідності додайте **ТІЛЬКИ** дистильовану воду, щоб покрити роздільники в елементах батареї. НЕ використовуйте водопровідну воду.
- Якщо акумулятор оснащений вентиляційними кришками, переконайтеся, що вони встановлені та щільно затягнуті.
- При необхідності очистіть клеми акумулятора.
- Роз'єм акумулятора повинен бути підключений до вихідного роз'єму з позначкою «12-VOLTS D.S. ».
- Підключіть затискач акумулятора з червоною ручкою до позитивної клеми акумулятора (+).
- Підключіть затискач акумулятора з чорною ручкою до негативної клеми акумулятора (-).
- Запустити двигун. Нехай двигун працює, доки акумулятор заряджається.
- Коли акумулятор повністю зарядиться, вимкніть двигун.

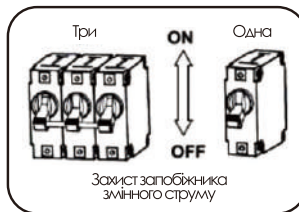
Використовуйте автомобільний ареометр для перевірки стану заряду батареї.

Уважно дотримуйтесь інструкцій виробника ареометра.

Як правило, акумулятор вважається 100% зарядженим, якщо питома вага його рідини (вимірювана ареометром) становить 1.260 або

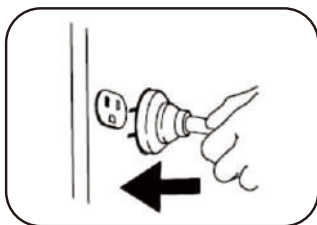
### **7. Зупинка двигуна**

1. Вимкніть захист запобіжника змінного струму (Положення "OFF").



---

2. Вимкніть з'єднання всього електроустаткування від панелі генераторної



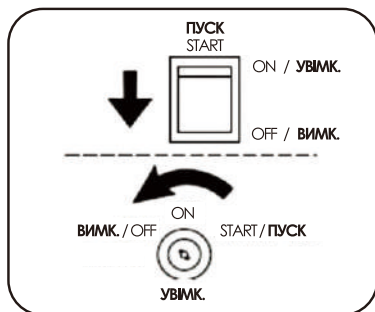
**⚠ WARNING**

Попередження!

Ніколи не зупиняйте двигун із підключеними та працюючими електричними приладами.

3. Дайте генератору попрацювати кілька хвилин без навантаження на холостому ході. Стабілізується температура генератора та двигуна.

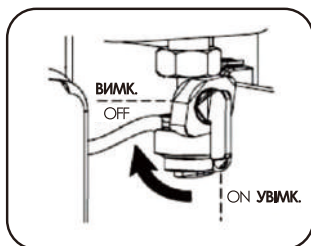
4. Перемкніть пусковий перемикач двигуна в положення "ВИМКНУТИ" ("OFF").





---

5. Поставте краник палива в положення "ВИМК. (OFF)".



Обов'язок оператора – своєчасне виконання всіх запланованих робіт з обслуговування генераторної установки.  
Перед початком роботи генераторної установки усуньте усі проблеми. Дотримуйтесь рекомендацій та графіків огляду і технічного обслуговування, викладених у посібнику користувача.  
Перед обслуговуванням генераторної установки зупиніть генераторну установку, відключіть усі електричні пристрої та акумулятор (якщо є) і дайте генератору охолонути.



Випадковий запуск може призвести до серйозних наслідків або смерті.



Попередження!  
Неправильне обслуговування або несвоєчасне усунення проблеми перед початком роботи генератора можуть призвести до несправності та стати причиною матеріальних збитків, серйозної травми або смерті.  
Неправильне обслуговування анулює гарантію на генераторну установку.

## 4. Технічне обслуговування

### 1. Графік технічного обслуговування

Перед обслуговуванням зупиніть генераторну установку, відключіть усі електричні пристрої та акумулятор (якщо є), і дайте генераторній установці повністю охолонути.

Обслуговуйте генераторну установку в чистому, сухому, рівному місці. Дотримуйтеся інтервалів обслуговування, зазначених у наведеній нижче таблиці.

Під час роботи у несприятливих умовах частіше обслуговуйте генераторну установку. Зверніться до місцевого авторизованого сервісного центру у разі виникнення питань щодо електрообладнання або обслуговування двигуна.

		Щоразу перед початком використання	20 годин або перший місяць**	50 годин або кожні три місяці**	100 годин або кожні шість місяців**	300 годин або кожні шість місяців**
Моторне масло	Перевірка	√				
	Заміна		√		√	
Повітряний фільтр	Перевірка	√				
	Очищення			√***		
Свіча запалювання	Перевірка та налаштування				√	
	Заміна					√
Іскрогасник	Очищення				√	
Регулятор холостого ходу	Перевірка та налаштування					√****
Зазор клапана	Перевірка та налаштування					√****

\* - застосовні всі типи (якщо є);

\*\* - перед кожним сезоном та після нього (що буде першим);

\*\*\* - більш часте обслуговування в суворіших, заповровених, брудних умовах;

\*\*\*\* - Виконується досвідченим, кваліфікованим спеціалістом або авторизованим дилером.

## 2. Обслуговування генераторної установки

Переконайтеся, що генераторна установка є чистою і зберігається належним чином.

Вологою тканиною очистіть зовнішні поверхні генераторної установки.

За допомогою повітряного компресора (25 PSI) проведіть очищення генераторної установки від бруду та сміття.

Огляньте всі вентиляційні отвори та отвори для охолодження.

Вони повинні бути чистими до них, повинен бути безперешкодний доступ повітря.

### **⚠ WARNING**

Попередження!

Не використовуйте воду для очищення генераторної установки. Вода може потрапити в генераторну установку через охолодуючі відсіки та пошкодити обмотки генераторної установки.

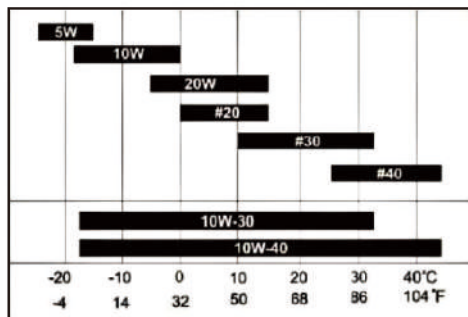
Вносити зміни до конструкції генераторної установки заборонено!

Не регулюйте швидкість роботи. На заводі-виробнику виставлено оптимальні задані параметри, що забезпечують правильну номінальну частоту та напругу під час роботи.

Порушення заводських налаштувань призведе до анулювання гарантії.

## 3. Обслуговування двигуна

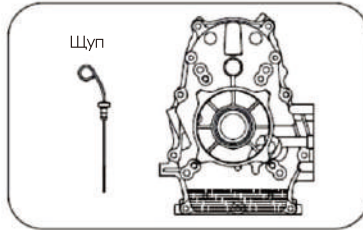
Для загального використання рекомендується масла марки SAE 10W-40: вона підходить для будь-яких температур. Інші в'язкості, вказані на діаграмі, можуть використовуватись, коли середня температура у вашому районі знаходиться у вказаному діапазоні.



---

Додавання масла:

- а. Поставте двигун на рівну поверхню.
- б. Вийміть щуп та протріть його.



- с. Додайте рекомендоване масло до верхньої межі.



Заміна масла.

**⚠ CAUTION**

Увага!

Вставте щуп назад на місце; закрутіть кришку на горловину.

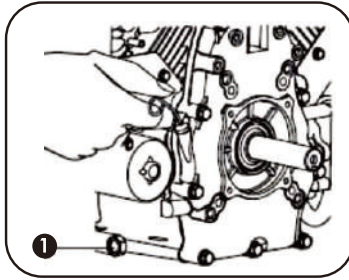
- а. Встановіть та повністю затягніть щуп.

**⚠ CAUTION**

Увага!

Заміну масла проводьте на теплому двигуні.

- а. Поставте двигун на рівну поверхню.
- б. Вийміть масляний щуп.



1.Різьбова пробка отвору для спуску масла.

- c. Відкрутіть різьбову пробку для спуску масла. Масло повинне повністю злитися з двигуна.
- d. Вставте різьбову пробку на місце та щільно закрутіть її.
- e. Долейте рекомендоване масло до верхньої межі (див. вище інструкції з додавання масла).
- f. Вставте та добре затягніть масляний щуп.
- g. Утилізуйте відпрацьоване масло відповідно до місцевих екологічних норм.

## **⚠ WARNING**

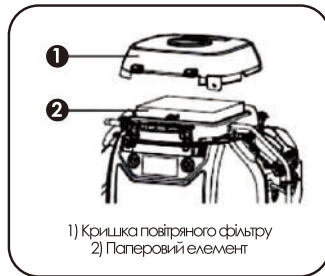
Попередження!

На заводі масло не заливають у двигун.

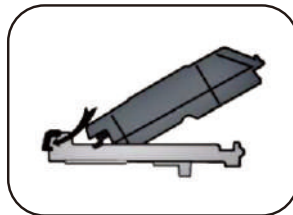
Небезпека пошкодження двигуна та втрата гарантії; у разі самовільного запуску двигуна без масла всередині двигуна або його необхідної кількості!

Повітряний фільтр

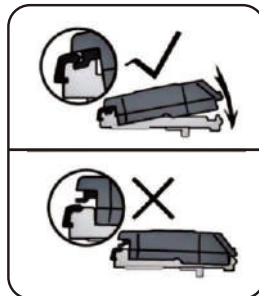
- a. Очистіть область навколо повітряного фільтра.
- b. Відчепіть стопорні затискачі та зніміть кришку.
- c. Вийміть із кришки паперовий фільтруючий елемент.



- d. Перевірте стан гумового ущільнення та за потреби замініть.  
 e. Очищення паперового елемента: кілька разів постукайте трохи фільтруючим елементом. Не очищуйте паперовий фільтруючий елемент щітками тощо.  
 f. Встановіть паперовий фільтруючий елемент у кришку.  
 g. Встановіть кришку очищувача повітря:  
 Одягніть кришку на основу. Натисніть на кришку, щоб ручки увійшли в пази.



Натисніть на кришку, щоб зафіксувати стопорні затискачі.



---

## **⚠ CAUTION**

Увага!

Повітряний фільтр є дуже важливим компонентом, пов'язаним з викидами, і його не можна змінювати чи модифікувати.

Експлуатація двигуна з незакріпленим фільтром або пошкодженими компонентами повітряного фільтра може призвести до зношування двигуна та його несправності, а також до втрати гарантії.

Продувати паперовий елемент стисненим повітрям заборонено!

## **⚠ WARNING**

Попередження!

Заборонено експлуатувати двигун без повітряного фільтра! Існує можливість пошкодження двигуна.

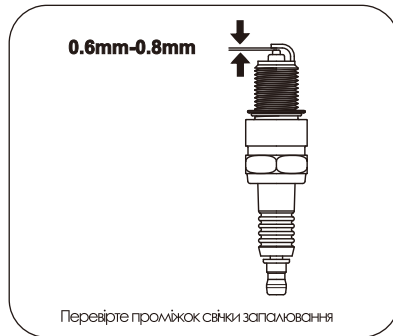
## **⚠ DANGER**

Небезпека!

Для очищення елемента повітряного фільтра не використовуйте бензин або засоби для чищення з низькою точкою займання. Це може призвести до пожежі або бути причиною вибуху.

Свіча запалювання

- a. Очистіть бруд із ковпачка свічки запалення та біля основи свічки запалювання.
- b. Зніміть кришку запалювання.
- c. За допомогою торцевого ключа послабте і вийміть свічку запалювання.
- d. Огляньте свічку запалювання та шайбу свічки, якщо вона зламана чи зношена, замініть її на нову. При повторному використанні очистіть свічку запалювання за допомогою дротяної щітки.
- e. Перевірте зазор свічки запалювання. Обережно зігніть бічний електрод, щоб за необхідності відрегулювати зазор. Зазор свічки запалювання: 0,6 мм-0,8 мм.
- f. Обережно вставте свічку у двигун.
- g. Після того, як свічка запалювання встановлена, затягніть за допомогою ключа свічки. Затяжка свічки запалювання: момент, що крутить: 20-25 Н.м
- h. З'єднайте дрід свічки запалювання зі свічкою.



## WARNING

Попередження!

Використовуйте лише рекомендовані свічки або аналоги. Не використовуйте свічки запалення з неналежним температурним діапазоном.

Іскрогасник

(Використовувані типи)

- Перед обслуговуванням іскрогасника дайте двигуну повністю охолонути.
- Викрутіть два гвинти, що утримують кришку, яка кріпить кінець іскрогасника до глушника.
- Зніміть екран іскрогасника.
- За допомогою дротяної щітки обережно видаліть вугільні відкладення з екрана іскрогасника.



- Замініть іскрогасник, якщо він пошкоджений.
- Встановіть іскрогасник на глушник і прикріпіть його двома гвинтами.

Швидкість

Швидкість попередньо відрегульована на заводі та рідко потребує переналагодження.



---

Щоб отримати інформацію щодо цього питання, зверніться до місцевого авторизованого дилера.

 **WARNING**

Попередження!

Регулювання швидкості призведе до пошкодження двигуна та/або електричних пристроїв та анулювання гарантії.

Налаштування

Генератор не потребує будь-якого налаштування.

Несанкціоновані налаштування або втручання в конструкцію установки можуть пошкодити генератор та електричні пристрої призвести до анулювання гарантії. Щоб отримати інформацію з цього питання, зверніться до місцевого авторизованого дилера.

## 5. Усунення несправностей

Несправність	Поломка	Рішення
Двигун не вмикається	Вимикач двигуна в положенні «OFF»(Вимк.)	Увімкніть вимикач двигуна у положення «ON» (Увімк.)
	Відсутність палива	Налийте паливо в бак, згідно інструкції
	Недостатній рівень масла	Перевірте рівень масла. Двигун оснащений датчиком низького рівня масла. Двигун не запуститься доки рівень масла не буде вищим за встановлений нижній рівень.
Двигун не вмикається	Відсутність запалення.	Зніміть ковпачок запалювання свічки. Очистіть бруд навколо штекера, потім зніміть свічку запалювання. Встановіть свічку запалювання у цоколь. Поверніть перемикач двигуна у положення «ON» (Увімк.). При заземленні електрода двигуна потягніть ручний стартер, щоб побачити, чи проходять іскри через зазор. Якщо іскри немає, замініть свічку. Повторно встановіть свічку та запустіть двигун відповідно до інструкцій цього посібника з експлуатації. У разі потреби зверніться до сервісної служби
	Невідповідні комплекти дротів та подовжувачів	Перевірте дані по дротам або властивостям подовжувачів у розділі: Керування; Розмір кабеля. У разі потреби зверніться до сервісної служби.
Генераторна установка не подає електроенергії	Невідповідні комплекти дротів та подовжувачів	Перевірте дані по дротам або властивостям подовжувачів у розділі: Керування; Розмір кабеля. У разі потреби зверніться до сервісної служби.

---

## 6. Зберігання та транспортування

### МІСЦЕ ЗБЕРІГАННЯ

Генератор повинен запускатись не рідше одного разу на два тижні, і він повинен працювати не менше 20 хвилин. Виконуйте наведені нижче інструкції з більш тривалого зберігання, якщо генераторна установка не буде експлуатуватись протягом 2 місяців або більше.



### НЕБЕЗПЕКА!

Ризик утворення пожежі чи вибуху.

Бензин дуже вогненебезпечний і надзвичайно вибухонебезпечний. Звільніть паливний бак і вимкніть паливний краник перед зберіганням або транспортуванням генераторної установки.

1. Перед зберіганням дайте генераторній установці повністю охолонути.
2. Очистіть генераторну установку відповідно до інструкцій, викладених у розділі «Технічне обслуговування».
3. Злийте повністю паливо з паливного шланга та карбюратора, щоб запобігти утворенню смол.
4. Вимкніть подачу палива, перекривши паливний клапан.
5. Замініть масло.
6. Повторно встановіть запалювання.
7. Витягніть свічку запалювання і влийте в циліндр близько 15 мл. масла. Повільно обертайте двигун, щоб розподілити олію та змастити циліндр.
8. Зберігайте пристрій у чистому сухому місці, без прямого сонячного світла.

### ТРАНСПОРТУВАННЯ

Щоб уникнути витoku палива при транспортуванні або при тимчасовому зберіганні, генераторна установка повинна бути закріплена вертикально в нормальному робочому положенні з вимкненим двигуном. Краник паливного клапана має бути у вимкненому положенні.

### ПОПЕРЕДЖЕННЯ!

Під час транспортування: Не переповнюйте бак паливом.  
Не вмикайте генераторну установку, коли вона знаходиться на автомобілі.

---

Зніміть генераторну установку з автомобіля і використовуйте її в місці, що добре провітрюється.

У разі встановлення генераторної установки на транспортному засобі уникайте місць із впливом прямих сонячних променів.





Якщо генераторна установка залишиться в закритому транспортному засобі протягом багатьох годин, висока температура всередині автомобіля може спричинити випаровування палива, що призведе до можливого вибуху.

Не транспортуйте агрегат нерівною дорогою протягом тривалого часу з генераторною установкою на борту.

Якщо ви транспортуватимете генераторну установку нерівною дорогою, попередньо злийте з неї паливо.

## 7. Технічні характеристики

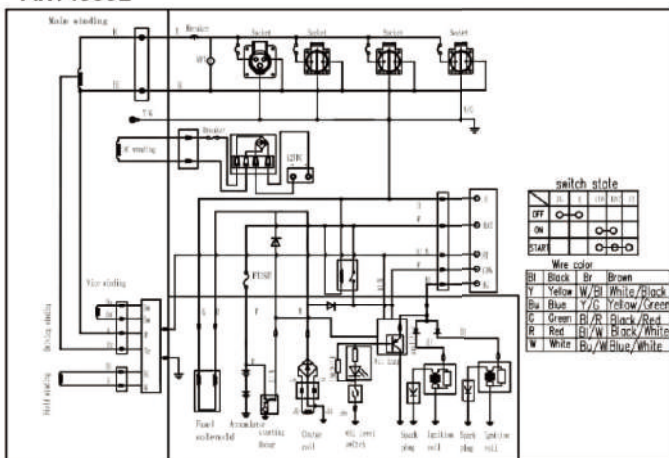
1. Таблиця з технічними характеристиками та параметрами

Модель	MX14000E	MX14000EA	MX14003E	MX14003EA
Фото				
Частота (Гц)	50Гц	50Гц	50Гц	50Гц
Напруга(В)	230В	230В	230/400В	230/400В
Сила току(А)	43.5А	43.5А	43.5А/18А	10А/18А
Резервна потужність(кВт)	11 кВт	11 кВт	11/11 кВт	2.5/11 кВт
Номінальна потужність(кВт)	10 кВт	10 кВт	10/10 кВт	2/10 кВт
Ступінь захисту	IP23	IP23	IP23	IP23
Тип асинхронного генератора	Синхронний			
Кількість фаз	одна	одна	одна/три	одна/три
Двигун	Matafi	Matafi	Matafi	Matafi
Модель двигуна	M 2 V78 FD/P-A	M 2 V78 FD/P-A	M 2 V78 FD/P-A	M 2 V78 FD/P-A
Тип двигуна	ОНV, з повітряним охолодженням, 4-тактний, діагональне розположення			
Робочий об'єм(см3)	679	679	679	679
Потужність двигуна(к.с)	22	22	22	22
Тип запуску	Електростарт			
Тип палива	бензин	бензин	бензин	бензин
Об'єм паливного бака(л)	50 л	50 л	50 л	50 л
Об'єм масла в двигуні(л)	1,5 л	1,5 л	1,5 л	1,5 л
Витрати палива(л/г)	4 л/г	4 л/г	4 л/г	4 л/г
Час безперервної роботи(г)	12 г	12 г	12 г	12 г
Рівень шуму(дБа)	72дБа	72дБа	72дБа	72дБа
Показник рівня палива	да	да	да	да
Датчик тиску масла	да	да	да	да
Кількість розеток змінного струму	16А*2шт, 32А*2шт.	16А*2шт, 32А*2шт.	16А*1шт, 32А*2шт.	16А*1шт, 32А*2шт.
Мультиметр ЗвІ В, Гц, м/год	да	да	да	да
АКБ	21Ан	21Ан	21Ан	21Ан
Транспортуючі колеса та ручки	да	да	да	да
Набір інструментів	да	да	да	да
Габаритні розміри(Д*Ш*В мм)	797x705x805	797x705x805	797x705x805	797x705x805
Вага нето(кг)	138	138	138	138

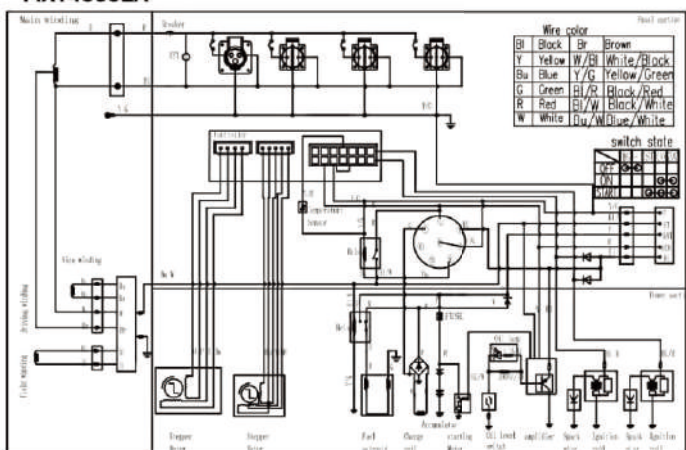
Примітка. Параметри генератора змінюються в залежності від специфікації та конфігурації та можуть бути змінені у будь-який час без попереднього сповіщення.

## 8. Принципова електрична схема

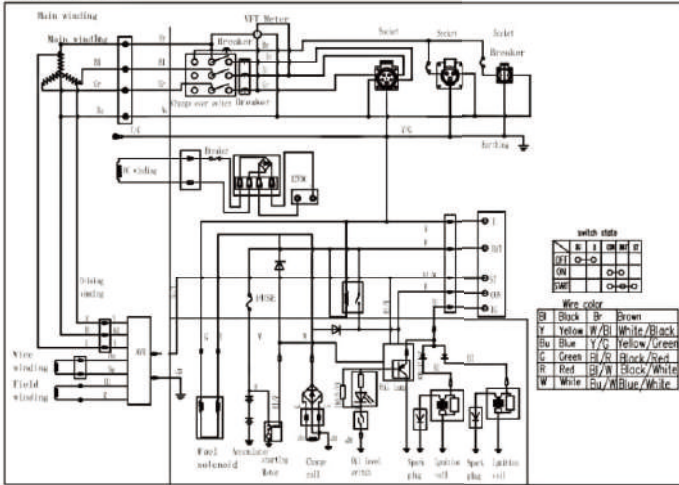
### MX14000E



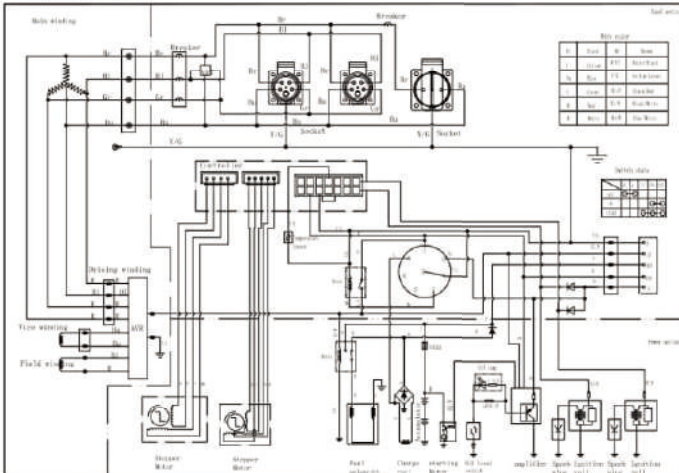
### MX14000EA



## MX14003E



## MX14003EA









## ГАРАНТІЙНИЙ ТАЛОН

### ЗАПОВНЮЄ ПРОДАВЕЦЬ

Термін дії гарантії	
Найменування, марка	
Модель виробу	
Заводський номер агрегату	
Дата продажу	

Продавець

---

(найменування підприємства, організації, юридична адреса)

Дата взяття товару на гарантійний облік - " \_\_\_\_ " \_\_\_\_\_ 20\_\_ р.

---

(підпис продавця)

М.П.

\_\_\_\_\_  
(підпис)

---

ДАТА	НАЗВА РОБОТИ	ЗМІСТ ВИКОНАНОЇ РОБОТИ, НАЙМЕНУВАННЯ І ТИП ЗАМІНЕНИХ КОМПЛЕКТУЮЧИХ	ВІДМІТКА СЕРВІСНОГО ЦЕНТРУ

---

## 1. Умови гарантійного обслуговування

1.1 Продавець гарантує справну роботу електростанції при виконанні покупцем умов, правил зберігання, транспортування, монтажу та експлуатації, вказаних в експлуатаційній документації.

1.2 Гарантія на електростанції становить 24 місяці або,

- 1000 мотогодин для двигунів з 1500 об/хв;

- 500 мотогодин для двигунів з 3000 об/хв;

в залежності від того, що настане першим.

1.3 Проведення технічного обслуговування електростанції з періодичністю не пізніше 6, 12, 18, 24, 30, 36 місяців з моменту продажу протягом гарантійного періоду при напрацюванні двигуном необхідних мотогодин (див. інструкцію).

1.4 Роботи по технічному обслуговуванню повинні виконуватися офіційними представниками фірми - продавця згідно переліку сервісних центрів.

1.5 Роботи по підключенню електрогенераторних установок повинні виконуватися офіційними представниками фірми - продавця або уповноваженими сертифікованими організаціями.

1.6 Якщо протягом гарантійного періоду у виробі з'явився дефект з причини неякісного виготовлення, використання неякісних конструкційних матеріалів або в результаті неякісного проведення технічного обслуговування, продавець (виконавець) гарантує виконання безкоштовного гарантійного ремонту дефектного виробу (або його частин).

1.7 При невиконанні покупцем п.1.3 - 1.5 гарантійний термін обслуговування електростанції становить 6 місяців з дати продажу або з дати останнього технічного обслуговування.

## 2. Умови відмови від безкоштовного гарантійного обслуговування

2.1 Безкоштовне гарантійне обслуговування не виконується при:

- відсутності гарантійного талону;
- вигоранні в гарантійному талоні;
- втраті гарантійного талону (поновленню не підлягає);
- пошкодженні виробу, яке виникло в результаті катаклізмів, зовнішніх впливів, актів вандалізму;

- недотриманні правил експлуатації;

- порушенні покупцем заводських регулювань;

- пошкодженні або відсутності маркувальних табличок;

- наявності слідів ремонту виробу неуповноваженими на це особами, його розборки або інших, непередбачених документацією втручань в його конструкцію;

- неправильному використанні, механічному, хімічному впливі, використанні неякісних, або невідповідних експлуатаційних матеріалів, вказаних в супроводжувальній документації;

- погіршенні характеристик обладнання, що стало наслідком його

нормального зносу, в тому числі через використання неякісних, невідповідних паливно - мастильних матеріалів, вказаних в супроводжувальній документації, використанні не за призначенням, незалежно від кількості напрацьованих мотогодин і терміну служби виробу.

2.2 Гарантія не поширюється на: повітряні, паливні, та масляні фільтри, АКБ, свічки запалення, зарядні пристрої.

▪ Детальну інформацію можна дізнатися на офіційному сайті :

TM "MATARI"

[www.matari.ua](http://www.matari.ua)

**ОФІЦІЙНИЙ СЕРВІСНИЙ ЦЕНТР**

**+38 (044) 359-03-58**



[www.matar.ua](http://www.matar.ua)

1265#/V 1.7