

VITALS A Q U A

ІНСТРУКЦІЯ З ЕКСПЛУАТАЦІЇ



НАСОСНА СТАНЦІЯ СТРУМЕНЕВА

AJS 1047-24de

AJW 956-24de

APQ 433-24de

AJ 745-24de

AJ 847-24de

AJ 950-24de

Ми висловлюємо вам подяку за вибір продукції
ТМ «Vitals aqua».

Продукція ТМ «Vitals aqua» виготовлена за сучасними технологіями, що забезпечує її надійну роботу протягом досить тривалого часу за умови дотримання правил експлуатації та заходів безпеки. Ця продукція виготовлена на замовлення ТОВ «МОТОТЕХІМПОРТ», 49000, Україна, м. Дніпро, пр. Яворницького Дмитра буд.70, приміщення 9, т. 0 800 301 400.

УВАГА!

Уважно вивчити цю інструкцію, перш ніж почати користуватися виробом.

ЗМІСТ

1.	ЗАГАЛЬНИЙ ОПИС	05
2.	КОМПЛЕКТ ПОСТАЧАННЯ	15
3.	ТЕХНІЧНІ ХАРАКТЕРИСТИКИ	15
4.	ЗАХОДИ БЕЗПЕКИ	20
5.	РОБОТА ІЗ ВИРОБОМ	24
6.	ТЕХНІЧНЕ ОБСЛУГОВУВАННЯ	29
7.	ТРАНСПОРТУВАННЯ ТА ЗБЕРІГАННЯ	32
8.	УТИЛІЗАЦІЯ	32
9.	МОЖЛИВІ НЕСПРАВНОСТІ ТА СПОСОБИ ЇХНЬОГО УСУНЕННЯ	33
10.	ГАРАНТІЙНІ ЗОБОВ'ЯЗАННЯ	34
11.	ДЕКЛАРАЦІЯ ВІДПОВІДНОСТІ	35
12.	УМОВНІ ПОЗНАЧКИ	36
	ДОДАТОК №1. ГАРАНТІЙНИЙ ТАЛОН	40

ШАНОВНИЙ ПОКУПЕЦЬ

Ми висловлюємо вам подяку за вибір продукції ТМ «Vitals Aqua».

Продукція ТМ «Vitals Aqua» виготовлена за сучасними технологіями, що забезпечує її надійну роботу протягом досить тривалого часу за умови дотримання правил експлуатації та заходів безпеки.

Ця продукція виготовлена на замовлення ТОВ «МОТОТЕХІМПОРТ», 49000, Україна, м. Дніпро, пр. Яворницького Дмитра, буд. 70, приміщення 9, т. 0 800 301 400.

Продукція продається фізичним та юридичним особам у місцях роздрібної та гуртової торгівлі за цінами, вказаними продавцем, відповідно до чинного законодавства.

Насосні станції струменеві ТМ «Vitals Aqua», моделі «AJS 1047-24de», «AJW 956-24de», «APQ 433-24de», «AJ 745-24de», «AJ 847-24de», «AJ 950-24de» за своєю конструкцією та експлуатаційними характеристиками відповідають вимогам нормативних документів України, а саме:

«ТЕХНІЧНИЙ РЕГЛАМЕНТ з безпеки машин», постанова КМУ №62 від 30.01.2013 р.;

«ТЕХНІЧНИЙ РЕГЛАМЕНТ низьковольтного електричного обладнання», постанова КМУ №1067 від 16.12.2015 р.;

«ТЕХНІЧНИЙ РЕГЛАМЕНТ електромагнітної сумісності обладнання», постанова КМУ №1077 від 16.12.2015 р.;

ДСТУ EN 60335-2-41:2015 Прилади побутові та аналогічні електричні. Безпека. Частина 2-41. Додаткові вимоги до насосів (EN 60335-2-41:2003, IDT), наказ від 25.12.2015 р. № 206. Зі змінами № 1:2015, 2:20, наказ від 12.02.2016 р. № 34;

ДСТУ EN 61000-3-2:2016 Електромагнітна сумісність. Частина 3-2. Норми. Норми на емісію гармонік струму (для сили вхідного струму обладнання не більше 16 А на фазу) (EN 61000-3-2:2014, IDT), наказ від 28.12.2016 р. № 460;

ДСТУ EN 61000-3-3:2017 Електромагнітна сумісність. Частина 3-3. Гранічно допустимі рівні. Нормування змін напруги, флуктуацій напруги та флікера в низьковольтних системах електропостачання загальної призначеності для обладнання з номінальним струмом силою не більше ніж 16 А на фазу, яка не підлягає зумовленому під'єднанню (EN 61000-3-3:2013, IDT; IEC 61000-3-3:2013, IDT), наказ від 26.12.2017 р. № 461;

ДСТУ EN 55014-1:2016 ДСТУ EN 55014-1:2016 Електромагнітна сумісність. Вимоги до побутових електроприладів, електричних інструментів та аналогічної апаратури. Частина 1. Емісія завад (EN 55014-1:2006; EN 55014-1:2006/A1:2009; EN 55014-1:2006/A2:2011, IDT), наказ від 27.12.2016 р. № 441;

ДСТУ EN 809:2015 Насоси та насосні агрегати для рідин. Загальні вимоги щодо безпеки (EN 809:1998+A1:2009, AC:2010, IDT).

Ця інструкція містить всю інформацію про виріб, необхідну для його правильного використання, обслуговування та регулювання, а також необхідні заходи під час експлуатації виробу.

Дбайливо зберігайте цю інструкцію та звертайтеся до неї в разі виникнення питань щодо експлуатації, зберігання та транспортування виробу. У разі зміни власника виробу передайте цю інструкцію новому власнику.

Постачальник, імпортер, представник виробника на території України та підприємство, яке приймає претензії споживачів, є: ТОВ «МОТОТЕХІМПОРТ», 49000, Україна, м. Дніпро, пр. Яворницького Дмитра, буд. 70, приміщення 9.

Виробник: «Фуцзян Елістар Мотор» КО. ЛТД, Баньяжун Індастріал зон, Фуянь Сіті, Фуцзюань, КНР.

Виробник не несе відповідальності за збиток та можливі пошкодження, які заподіяні внаслідок неправильного поводження із виробом або використання виробу не за призначенням.

Додаткову інформацію із сервісного обслуговування ви можете отримати за телефоном: 0 800 301 400.

Одночасно треба розуміти, що інструкція не містить абсолютно всі ситуації, можливі під час застосування виробу. У разі виникнення ситуацій, яких немає в цій інструкції, або за необхідності отримання додаткової інформації, зверніться до найближчого сервісного центру ТМ «Vitals Aqua».

Продукція ТМ «Vitals Aqua» постійно вдосконалюється і у зв'язку з цим можливі зміни, що не порушують основні принципи керування, зовнішній вигляд, конструкцію, комплектацію та оснащення виробу, як і зміст цієї інструкції без повідомлення споживачів. Усі можливі зміни спрямовані тільки на поліпшення та модернізацію виробу.

1. ЗАГАЛЬНИЙ ОПИС

Насосні станції струменеві ТМ «Vitals Aqua», моделі «AJS 1047-24de», «AJW 956-24de», «APQ 433-24de», «AJ 745-24de», «AJ 847-24de», «AJ 950-24de» (далі – насосна станція, виріб) призначені для забезпечення в автоматичному режимі стабільного безперебійного постачання житлових, побутових і господарських об'єктів та їхніх споживачів, очищеною холодною водою для господарсько-побутового та питного призначення. Водозабір може здійснюватися як із напірних локальних або магістральних водопроводів для підвищення тиску води в локальній системі споживача, так і з відкритих водних джерел – свердловин, колодязів, басейнів, водосховищ.

Насосні станції можуть застосовуватися самостійно або в складі роз-

галужених багаторівневих автоматизованих систем водопостачання, а також у зрошувальних системах водопостачання через періодичну роботу насоса станції, залежно від витрати води споживачами.

Ці станції є надійними, безпечними агрегатами для систем водопостачання, характеризуються високими для свого класу показниками стабільності, продуктивності та економічності.

За своєю конструкцією виріб належить до комплексного обладнання (рис. 1), що охоплює гідроаккумулятор, реле (контролер) тиску, манометр і безпосередньо поверхневий електричний відцентровий насос.

Принцип дії виробу полягає в підтриманні заданого тиску в системі водопостачання періодичним увімкненням/вимкненням електродвигуна насоса за сигналом реле (контролера) тиску. Робота реле тиску побудована на двох налаштованих пружинах. Одна за мінімального тиску в системі вмикає насос, а друга – вимикає насос після досягнення в системі максимального тиску. Тобто під час використання води споживачем тиск у системі зменшується, насос автоматично ввімкнеться і буде через гідроаккумулятор компенсувати витрату до досягнення визначеного тиску в системі. Після цього насос вимкнеться.

Гідроаккумулятор виконаний у вигляді сталевий оболонки, усередині якої встановлена еластична мембрана у формі колби з еластичного матеріалу та ділить об'єм на дві частини. В одній частині об'єму гідроаккумулятора міститься вода, в іншій – повітря під тиском, яке закачується через ніпель. Гідроаккумулятор стабілізує тиск в трубах, утримує показник напору на одному рівні. Таким чином він не допускає гідродару, що виникає під час спрацьовування насоса. У разі аварійного вимкнення води в ньому залишається невеликий резерв.

Насосні станції ТМ «Vitals Aqua», типу «AJ», «AJW», «AJС» оснащені відцентровими роторними насосами з ротором сухого типу (рис. 2), консольним горизонтальним розташуванням вала, внутрішнім ежектором.

Для нормальної роботи станції необхідно попередньо заповнити робочу камеру насоса водою та встановити на вхідному кінці трубопроводу зворотний клапан, який перешкоджатиме відтоку води з вхідного трубопроводу назад у водоймище після вимикання насоса.

Відцентрові насоси з внутрішнім ежектором наділені всіма перевагами відцентрових насосів, але мають ще одну особисту важливу перевагу – вони не потребують заповнення водою робочої камери насоса на початку кожного запуску.

Станції ТМ «Vitals Aqua» типу «APQ» оснащені консольним роторним вихровим насосом з горизонтальним розташуванням вала і ротором сухого типу, як електричний привод якого використовується асинхронний

однофазний електричний двигун змінного струму з напругою живлення 230 В, частотою 50 Гц.

Відцентрові насоси з внутрішнім ежектором ТМ «Vitals Aqua», типу «AJ», «AJW», «AJС» найчастіше використовують для перекачування великих об'ємів води низького або середнього напору зі стабільними характеристиками водяного потоку.

У насосних станціях ТМ «Vitals Aqua», типу «AJ», «AJW», «AJС», «APQ» як привод насоса використовується асинхронний однофазний електричний двигун змінного струму.

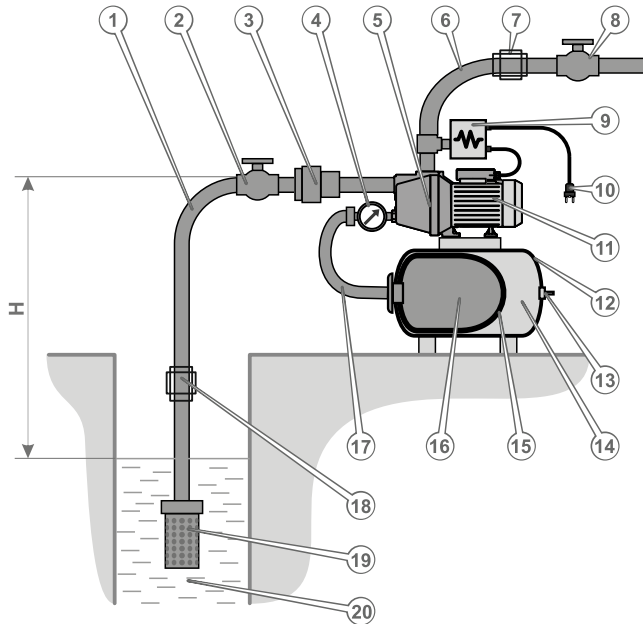


Рисунок 1. Схема принципової будови та монтажу насосної станції.

Специфікація до рисунка 1.

1. Вхідний трубопровід.
2. Вхідний запірний кран.
3. Фільтр тонкого очищення (не є обов'язковим).
4. Манометр.
5. Насос.
6. Вихідний трубопровід.

7. Вихідний зворотний клапан.
8. Вихідний запірний кран.
9. Реле тиску.
10. Мережевий шнур зі штепсельною вилкою з контактом заземлення.
11. Електричний двигун насоса.
12. Корпус гідроакумулятора.
13. Ніпель гідроакумулятора.
14. Повітряний простір гідроакумулятора.
15. Еластична мембрана.
16. Водяна камера гідроакумулятора.
17. З'єднувальний трубопровід.
18. Вхідний зворотний клапан.
19. Фільтр сітчастий.
20. Джерело води.

Крім того, насосні станції ТМ «Vitals Aqua» мають низку важливих конструктивних переваг:

- корпус насоса виготовлений із чавуну (серія AJ, AJW), та з нержавіючої сталі (серія AJS);
- обмотка статора електричного двигуна з мідного дроту; робоче колесо з техполімеру;
- вал насоса з нержавіючої сталі;
- високоякісні підшипники;
- графіто-керамічне ущільнення;
- робоче колесо насоса з латуні;
- дифузор з високоякісного полімеру;
- укомплектовані кабелем живлення довжиною 1,5 м.

1.1. Насосні станції типу AJ, AJW, AJS.

У своїй конструкції насосні станції ТМ «Vitals Aqua» типу «AJ», «AJW», «AJS» мають відцентровий насос самостійного всмоктування із внутрішнім ежектором. Відцентровий насос перекачує воду завдяки тиску, що створюється внаслідок дії лопатей робочого колеса. Принцип роботи такого типу насоса простий: робоче колесо обертається на ведучому валу навпроти всмоктувального патрубка. Усередині робочого каналу створюється відцентрова сила, яка спрямовує воду від робочого колеса, що веде до всмоктування води надалі й у такий спосіб замикає цикл підймання/подачі води.

Відцентрові насоси з внутрішнім ежектором мають особисту важливу перевагу — вони є самостійно всмоктувальними та не потребують заливання води в порожнину насоса на початку кожного запуску. Недоліками є більший, ніж у вихрових насосів, рівень шуму та дещо менший, ніж у відцентрових насосів, ККД.

Відцентрові насоси з внутрішнім ежектором ТМ «Vitals Aqua» типу

«AJ», «AJW», «AJС» найчастіше використовують у випадках, коли необхідно отримати великий об'єм перекачаної води за низького або середнього напору, забезпечивши водночас стабільність характеристик водяного потоку та уникаючи необхідності в заливанні води під час кожного запуску.

Особливості насосів типу:

«AJ» — зменшена довжина чавунного корпусу насоса, тильна частина дифузної камери виготовлена з нержавійної сталі.

«AJW» — оригінальна конфігурація чавунного корпусу насоса, тильна частина дифузної камери виготовлена з нержавійної сталі.

«AJС» — оригінальна конфігурація нержавійного корпусу насоса та тильна частина дифузної камери виготовлена з нержавійної сталі.

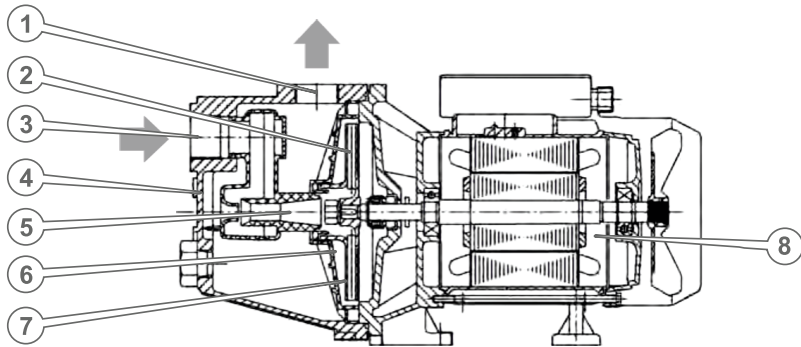


Рисунок 2. Схема конструкції насоса насосних станцій типу «AJ», «AJW», «AJС»

Специфікація до рисунка 2.

1. Вихідний патрубок.
2. Робоче колесо.
3. Вхідний патрубок.
4. Корпус насоса.
5. Ежектор.
6. Дифузор.
7. Дифузрна камера.
8. Електричний двигун.

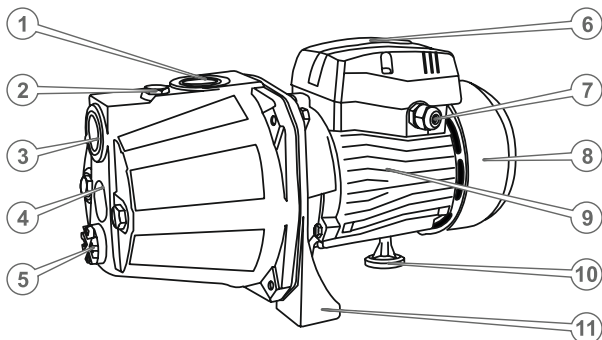


Рисунок 3. Загальний вигляд насоса насосної станції типу «AJ»

Специфікація до рисунка 3.

1. Вихідний патрубок.
2. Заглушка отвору для заливання води.
3. Вхідний патрубок.
4. Корпус насоса.
5. Заглушка отвору для зливання води.
6. Клемна коробка.
7. Вхід мережевого шнура.
8. Кожух крильчатки вентилятора.
9. Електричний двигун.
10. Регульовальна опора електричного двигуна.
11. Кріпильні опори до насосної станції.

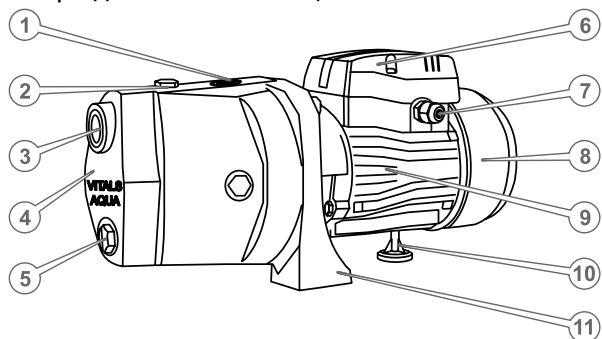


Рисунок 4. Загальний вид насоса насосної станції типу «AJW».

Специфікація до рисунка 4.

1. Вихідний патрубок.

2. Заглушка отвору для заливання води.
3. Вхідний патрубок.
4. Корпус насоса.
5. Заглушка отвору для зливання води.
6. Клемна коробка.
7. Вхід мережевого шнура.
8. Кожух крильчатки вентилятора.
9. Електричний двигун.
10. Опора електричного двигуна.
11. Кріпильні опори до насосної станції.

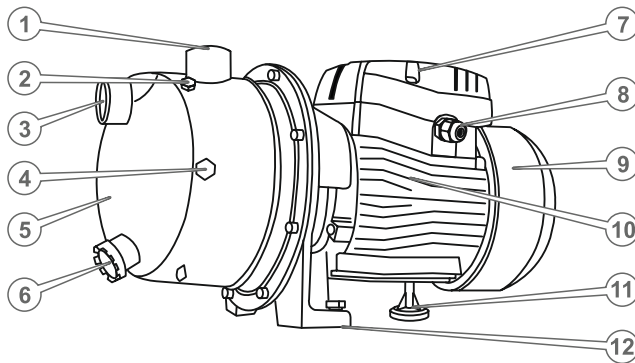


Рисунок 5. Загальний вигляд насоса насосної станції типу «АJS».

Специфікація до рисунка 5.

1. Вихідний патрубок.
2. Заглушка отвору для заливання води.
3. Вхідний патрубок.
4. Заглушка отвору для кріплення манометра.
5. Корпус насоса.
6. Заглушка отвору для зливання води.
7. Клемна коробка.
8. Вхід мережевого шнура.
9. Кожух крильчатки вентилятора.
10. Електричний двигун.
11. Опора електричного двигуна.
12. Кріпильні опори до насосної станції.

1.2. Насосні станції типу APQ.

У своїй конструкції насосні станції ТМ «Vitals Aqua» типу «APQ» мають вихровий насос з робочим колесом відкритого типу. Вода захоплюється цими лопатями й закручується в круговий потік всередині корпусу насоса, водночас на неї діє ще і відцентрова сила. Створюваний в результаті обертання робочого колеса тиск витісняє воду в напірний трубопровід.

Важливо зазначити, що насоси цього типу стабільно працюють у разі наявності у воді значної кількості повітряних бульбашок.

Недоліками є їхній відносно невеликий ККД та висока чутливість до наявності абразивних частинок (піску) у воді, що перекачується. Тому на вході таких насосів необхідно встановлювати фільтр для затримки піску, іржі та інших твердих частинок у робочу камеру насоса.

Вихрові насоси ТМ «Vitals Aqua» типу «APQ» найчастіше використовують у тих випадках, коли необхідно отримати великий напір води за невеликого обсягу перекачування.

Насоси цього типу мають такі переваги:

- обмотка статора електричного двигуна з мідного дроту;
- вал насоса з нержавійної сталі;
- високоякісні підшипники;
- графіто-керамічне ущільнення;
- робоче колесо насоса з латуні;
- корпус і кришка насоса з чавуну;
- малі габарити та маса.

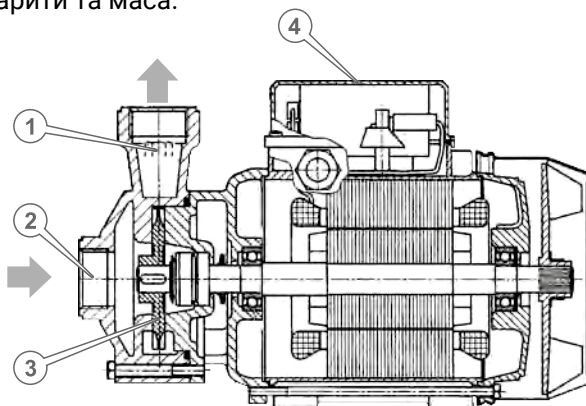


Рисунок 6. Схема конструкції насоса насосних станцій типу «APQ».

Специфікація до рисунка 6.

1. Вихідний патрубок.
2. Вхідний патрубок.

3. Робоче колесо.
4. Електричний двигун.

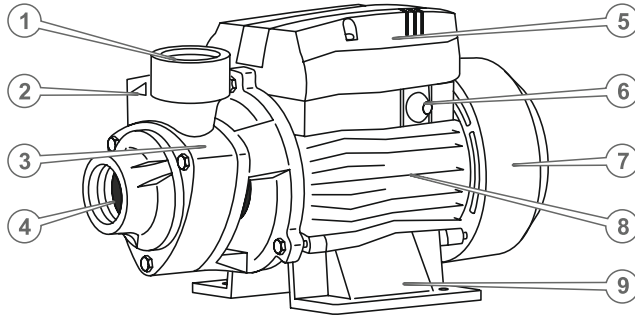


Рисунок 7. Загальний вигляд насоса насосної станції типу АРQ».

Специфікація до рисунка 7.

1. Вихідний патрубок.
2. Заглушка отвору для заливання води.
3. Корпус насоса.
4. Вхідний патрубок.
5. Клемна коробка.
6. Вхід мережевого шнура.
7. Кожух крильчатки вентилятора.
8. Електричний двигун.
9. Кріпильні лапи насосної станції.

1.3. Значення знаків та піктограм.

Розпорядчі знаки



Перед використанням виробу прочитати інструкцію з експлуатації.



Від'єднати перед виконанням технічного обслуговування або ремонту.

Попереджувальні знаки



Обережно! Попередження загальної небезпеки.



Обережно! небезпека ураження електричним струмом.



Обережно! Гаряча поверхня.



Потребує заземлення.

Інші знаки та піктограми



Підлягає спеціальній утилізації, окремо від побутового сміття.



Знак відповідності технічним регламентам.



Допускається повторне використання.



Пакування не стійке до ушкодження. Гаками не брати.



Берегти від дії прямого сонячного проміння.



Штабелювання обмежене.



Берегти від вологи.



Крихкий вміст.



Верх.

2. КОМПЛЕКТ ПОСТАЧАННЯ (таблиця 1)

Таблиця 1

Найменування	Кількість, од
Насосна станція струменева	1
Інструкція з експлуатації	1
Пакування	1

УВАГА!

Завод-виробник залишає за собою право вносити в зовнішній вигляд, конструкцію та комплект постачання виробу незначні зміни, які не впливають на його функціональність.

3. ТЕХНІЧНІ ХАРАКТЕРИСТИКИ (таблиця 2)

Таблиця 2

Характеристика	Модель					
	AJ 745- 24de	AJ 847- 24de	AJ 950- 24de	AJS 1047- 24de	AJW 956- 24de	APQ 433- 24de
Максимальна об'ємна продуктивність (Qmax), л/хв	45	47	50	47	56	33
Максимальний напір (Hmax), м	38	47	52	52	39	31
Споживана потужність (P1), Вт	665	855	950	950	855	350
Тип насоса	відцентровий					вихровий
Робоча швидкість обертання, об/хв	2850					
Напруга мережі, В	230					
Частота струму, Гц	50					
Максимальний струм, А	3,50	4,80	4,90	4,10	4,80	2,20
Режим роботи	тривалий (S1)					
Максимальний робочий тиск, МПа (бар)	0,40 (4,0)	0,50 (5,0)	0,55 (5,5)	0,55 (5,5)	0,40 (4,0)	0,33 (3,3)
Клас теплостійкості ізоляції електродвигуна	B					

(Таблиця 2) продовження

Максимальна глибина всмоктування (Нзанур), м	8					
Діапазон допустимих температур води, °С	+4 ... +40					
Вміст механічних домішок, г/м ³	більше 20					
Розмір механічних домішок, мм	не більше 0,05					
Ступінь мінералізації в сухому залишку, г/м ³	не більше 1500					
Вміст хлоридів, г/м ³	не більше 350					
Вміст сірководню, г/м ³	не більше 1,5					
Діапазон кислотності води (рН)	6,5...9,5					
Ступінь захисту корпусу електродвигуна	IP44					
Клас захисту від ураження електричним струмом	I					
Нарізка вхідного та вихідного патрубків	G1-B					
Тиск автоматичного увімкнення (Pmin) / вимкнення (Pmax), МПа (Бар)	0,14 / 0,30 (1,4 / 3,0)	0,14 / 0,32 (1,4 / 3,2)	0,14 / 0,32 (1,4 / 3,2)	0,14 / 0,32 (1,4 / 3,2)	0,14 / 0,32 (1,4 / 3,2)	0,14 / 0,26 (1,4 / 2,6)
Тиск повітря в гідроакумуляторі, МПа (бар)	0,2 (2,0)					
Об'єм гідроакумулятора, л	24					
Максимальний рівень віброшвидкості (Lv)*, м/с	0,06					
Максимальний рівень віброприскорення (La)*, м/с ²	0,03					
Рівень звукового тиску (LpA)*, дБ	50					
Рівень звукової потужності (LWA)*, дБ	60					
Перетин мережевого шнура, мм ²	3×0,75	3×1,0	3×1,0	3×1,0	3×1,0	3×0,5

(Таблиця 2) продовження

Довжина мережевого
шнура, м

1,5

Монтажні габаритні
розміри

див. табл. 4

Габаритні розміри
пакування, мм

520×	520×	520×	530×	530×	520×
320×	320×	320×	290×	320×	288×
605	605	605	605	610	540

Маса нетто / брутто, кг

17,10 /	18,3 /	18,95 /	14,60/	19,45/	10,10/
18,90	20,1	20,50	16,25	21,20	11,70

*Методи виміру параметрів вказані в технічному файлі.

Діаграми напірно-витратної характеристики насосних станцій показано на рисунках 8, 9, 10, 11 та таблиці 3 нижче.

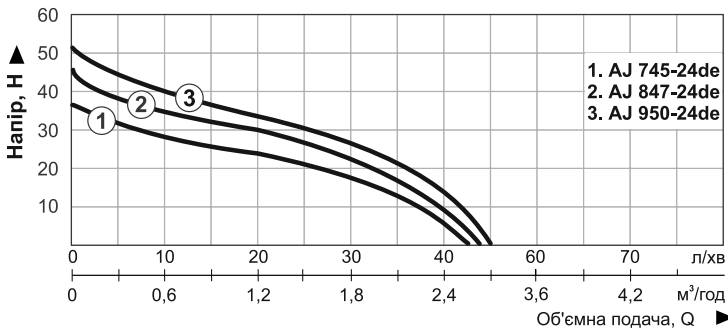


Рисунок 8. Діаграма напірно-витратної характеристики насосних станцій типу «AJ»

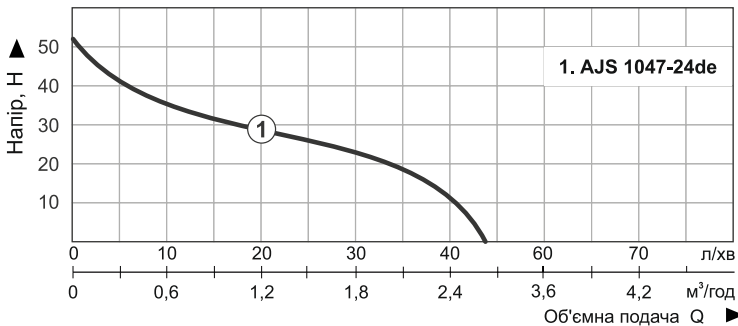


Рисунок 9. Діаграма напірно-витратної характеристики насосних станцій моделі «AJS 1047-24de»

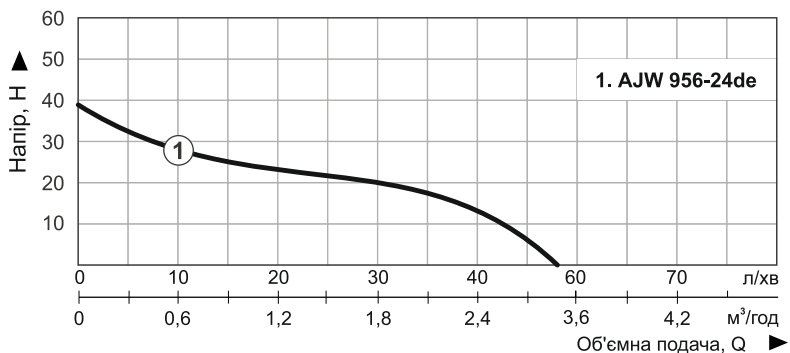


Рисунок 10. Діаграма напірно-витратної характеристики насосних станцій моделі «AJW 956-24de»

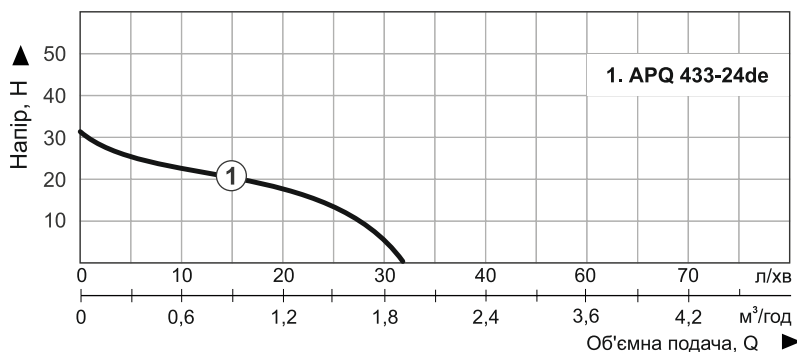


Рисунок 11. Діаграма напірно-витратної характеристики насосних станцій моделі «APQ 433-24de»

Продуктивність насосних станцій за 2850 об/хв

Таблиця 3

Модель	Qmax	Об'ємна подача, Q											
	л/хв	л/хв	0	5	10	15	20	25	30	35	40	45	50
AJ 745-24de	45	Напір, м	38	33	28	26	23	21	18	12	5		
AJ 847-24de	47	Напір, м	47	38	35	32	30	27	22	17	9	4	
AJ 950-24de	50	Напір, м	52	45	40	37	33	30	27	21	14	9	

(Таблиця 3) продовження

AJS 1047- 24de	47	Напір, м	52	41	35	31	28	27	23	18	12	4	
AJW 956- 24de	56	Напір, м	39	33	28	26	23	22	20	17	13	10	6
APQ 433- 24de	33	Напір, м	31	26	22	21	18	14	6				

Монтажні габаритні розміри насосних станцій наведені на рис. 12 та в таблиці 4.

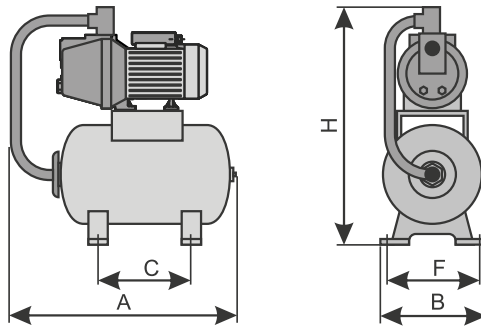


Рисунок 12. Габаритні розміри насосних станцій (таблиця 4)

Таблиця 4

Модель	Габаритні розміри, мм				
	A	B	C	F	H
AJ 745- 24de	522	272	207	234	482
AJ 847- 24de					
AJ 950- 24de					
AJS1047- 24de					498
AJW 956-24de					532
APQ 433- 24de					494

4. ЗАХОДИ БЕЗПЕКИ

4.1 Загальні вимоги безпеки.

4.1.1 Насосні станції струменеві ТМ «Vitals Aqua» моделі «АJS 1047-24de», «АJW 956-24de», «АJ 745-24de», «АJ 847-24de», «АJ 950-24de» належать догідравлічних установок з електроприводом, які містять гідроакумулятор тиску, реле (контролер) тиску, манометр і безпосередньо поверхневий електричний відцентровий насос (окрім моделі «APQ 433-24de», де насос вихровий), живлення від мережі 1-фазного змінного струму 230 В, 50 Гц, на які поширюються вимоги правил безпечної експлуатації інструментів та пристосувань, правил безпечної експлуатації електроустановок, правил пожежної безпеки, правил безпечної експлуатації посудин, які працюють під тиском. Перед експлуатацією необхідно уважно ознайомитися з цією інструкцією з експлуатації та дотримуватися її вимог для запобігання дії небезпечних чинників, що виникають: електричного струму з небезпечною напругою, пожежою та небезпечності, наслідків розгерметизації.

4.1.2 Виріб має використовуватися тільки за призначенням, згідно з вимогами цієї інструкції, з дбайливим ставленням до виробу, зі своєчасним виконанням заходів технічного обслуговування.

4.1.3 Виріб потребує окремих фахових рішень для його монтажу. Монтаж та під'єднання насосної станції до водозабору та системи водопостачання має виконувати фахівець відповідної кваліфікації.

4.1.4 Забороняється користуватися насосною станцією в стані втоми, під дією алкоголю, ліків та продуктів, які можуть погіршити увагу і швидкість реакції.

4.1.5 Під час використання виробу мають виконуватися правила пожежної безпеки: улаштування електромереж має запобігати випадкам появи електричних іскор та підвищенню температури на контактах мережі живлення та в агрегатах виробу.

4.1.6 Під час використання виробу мають виконуватися вимоги правил безпечної експлуатації електроустановок споживачів, правила безпечної експлуатації механізованих пристроїв із вмонтованим електродвигуном та правила безпечної експлуатації посудин, які працюють під тиском:

– насосна станція має бути заземлена через заземлювальний контакт

мережевого шнура;

- під час використання виробу не торкатися його корпусу. Унеможливити доступ до виробу сторонніх осіб, дітей, тварин;
- слідкувати, щоб роз'єми під'єднання виробу до електромережі завжди були сухими та чистими;
- усі операції з підготовки виробу до роботи, технічного обслуговування та ремонту здійснювати з від'єднаним від електромережі шнуром живлення і перекритими запірними кранами водозабору та системи водопостачання перед і після насосної станції;
- внутрішні стики виробу та стики приєднання до системи водопостачання мають бути герметичні, витоки води не допускаються;
- корпус гідроакумулятора має періодично оглядатися на відсутність корозії та цілісність, а після 5 років експлуатації проходити гідравлічні іспити на міцність;
- не піддавати виріб ударам;
- у разі пошкодження шнура електроживлення необхідно терміново припинити експлуатацію насоса, пошкоджений шнур збільшує ризик ураження електричним струмом;
- не використовувати мережевий шнур для перенесення або підвішування насоса, а також не тягнути за шнур для виймання з розетки, не намотувати на частини тіла;
- забороняється користуватися цим обладнанням особам, які не вивчили цю інструкцію, а також особам молодше 18 років.

4.1.7 Користувач має усвідомлювати небезпеки електричного струму. Електрострум створює на організм людини біологічну, електролітичну та термічну дії.

Біологічна дія призводить до порушень клітин організму, що спричиняє судомні скорочення м'язів, порушення нервових функцій, роботи органів дихання і кровообігу. Одночасно можуть спостерігатися втрата свідомості, розлад мови.

Електролітична дія призводить до електролізу плазми крові та інших рідин тіла, що може призвести до порушення їхнього фізико-хімічного складу й біологічних властивостей.

Термічна дія електричного струму супроводжується опіками окремих ділянок тіла й перегрівом окремих внутрішніх органів, спричиняючи в них різні функціональні розлади й ушкодження.

Уражальна дія електричного струму на організм людини залежить від багатьох чинників.

Користувач має володіти та вміти застосовувати навички першої допомоги.

дичної допомоги (штучне дихання та непрямий масаж серця) постраждалих від ураження електричним струмом.

4.1.8 Користувач має забезпечувати електробезпеку використанням:

- перевірених складових електромережі;
- ізоляції струмовідних частин, зокрема, захист від доступу вологи;
- огороження струмовідних частин, доступних для дотику.

4.1.9 Ремонт виробу має здійснюватися винятково в уповноваженому сервісному центрі з використанням оригінальних запасних частин. В іншому разі можливе заподіювання значної шкоди здоров'ю користувача.

4.1.10 Під час монтажу мають бути виконані гігієнічні вимоги з улаштування водяних систем.

4.2 Спеціальні вимоги безпеки.

4.2.1 Вимоги безпеки до початку використання виробу:

– переконатися, що на виробі є заводська маркувальна табличка з основними технічними даними: якщо маркувальної таблички немає, треба звернутися до постачальника, не використовувати для роботи виріб без маркувальної таблички;

– переконатися, що параметри водяної системи й мережі електроживлення відповідають параметрам на заводській маркувальній табличці;

– перевірити наявність ланцюга заземлення через окремий провідник;

– не використовувати подовжувачі для під'єднання виробу: виріб має бути під'єднаний безпосередньо до електричної мережі із жилою заземлення через розетку із захистом від перенавантаження;

– не користуватися виробом із простроченим терміном випробування корпусу гідроакумулятора на міцність;

– перед кожним увімкненням та після перерви в роботі оглядати виріб на відсутність пошкоджень корпусу, мережевого шнура зі штепсельною вилкою, запірних кранів, зворотних клапанів, фільтра й відсутність витоків води на стиках;

– переконатися, що запірні крани перед та після насосної станції відкриті.

4.2.2 Вимоги безпеки під час роботи з виробом:

УВАГА!

Забороняється допускати в процесі експлуатації нагрівання робочої частини насоса або під'єднаних до станції елементів і трубопроводів вище 40 °С.

УВАГА!

Забороняється використовувати станцію за температури довкілля нижче 0 °С.

– не рідше одного разу на день оглядати на герметичність виріб, стики, запірні крани та відсутність пошкоджень корпусу виробу, мережевого шнура зі штепсельною вилкою;

– негайно від'єднувати виріб від електромережі штепсельною вилкою після виникнення стороннього шуму в роботі виробу, зникнення напруги, появи запаху горілої ізоляції;

– берегти виріб від впливу зовнішніх джерел тепла;

– не нахилятися над працюючим виробом;

– завжди забезпечувати наявність первинних засобів пожежної безпеки (вогнегасника, піску) на досяжній дистанції до виробу;

– забороняється використовувати виріб у разі виникнення під час роботи хоча б одного з таких недоліків:

1) Пошкодження мережевого шнура чи штепсельної вилки.

2) Поява запаху горілої ізоляції.

3) Сліди ударів або пошкоджень на корпусних деталях.

4) Порушення герметичності на стиках.

4.2.3 Вимоги безпеки після закінчення роботи:

– від'єднати виріб від електричної мережі;

– оглянути виріб на відсутність пошкоджень та витоків на стиках;

– зберігати виріб вмонтованим у систему водопостачання за температури від +4 до +40 °С із відносною вологістю не більше 95 %;

– унеможливити доступ до виробу сторонніх осіб, дітей, тварин.

4.3 Вимоги безпеки в аварійних ситуаціях.

4.3.1 У разі виникнення аварійних ситуацій (несподіваний виток води, несподівана відмова виробу, поява запаху горілої ізоляції чи диму з виробу, займання виробу, припинення електропостачання, отримання сигналу про можливе наближення природних або техногенних катаклізмів):

– від'єднати виріб від електричної мережі;

– закрити запірні крани перед і після насосної станції;

- повідомити за необхідності спецпідрозділи (пожежний, медичний, екологічний, спеціальний аварійний);
- вжити заходів до евакуації людей і матеріальних цінностей (за необхідності);
- почати ліквідацію наслідків аварії первинними засобами до прибуття спецпідрозділів, якщо такі отримали виклик, і до їхнього прибуття виставити пости, що обмежують доступ сторонніх у небезпечну зону;
- надати долікарську допомогу постраждалим.

4.3.2 Постраждалих перемістити в безпечне місце, викликати швидку медичну допомогу й надати долікарську допомогу. Місце події захистити та зберегти недоторканим для роботи комісії з розслідування.

5. РОБОТА ІЗ ВИРОБОМ

5.1. Підготовка виробу до роботи.

5.1.1 Звільнити насосну станцію від пакування.

УВАГА!

Якщо виріб зберігався за температури 0 °C і нижче, то перед використанням його необхідно витримати в тарі у приміщенні з кімнатною температурою протягом двох годин для зникнення можливого конденсату.

5.1.2 Оглянути виріб на відсутність зовнішніх пошкоджень.

5.1.3 Забезпечити наявність мережі електроживлення із жилою захисного заземлення або окремий ланцюг захисного заземлення, який приєднаний до заземлювального контакту розетки.

5.1.4 Перевірити готовність водозабору та системи водопостачання для монтажу виробу – трубопроводи мають мати запірні крани (2, 8, рис. 1), зворотний клапан (7, 18, рис. 1) і фільтр (19, рис. 1) на системі водозабору.

5.1.5 Монтаж виробу.

Для монтажу виробу має бути розроблений проєкт з урахуванням особливостей конкретного місця використання згідно з рис. 1. Проєктом мають бути передбачені заходи компенсації вібрації обладнання та гідравлічного опору залежно від конфігурації вхідної та вихідної магістралей.

5.1.5.1 Монтаж виробу в систему автономного водопостачання від свердловини, колодязя глибиною не більше 8 м.

1. Встановити насосну станцію на заздалегідь підготовлену горизонтальну поверхню (рис. 1) та прикріпити до неї опори.

УВАГА!

Насосна станція має бути змонтована в приміщенні з температурою повітря не нижче +1 °С. Не допускати замерзання систем водозабору й водопостачання.

2. Видалити транспортувальні заглушки з вхідного (3, рис. 3, 4, 5) і вихідного (1, рис. 3, 4, 5) патрубків насосної станції.

3. Під'єднати трубопровід системи водозабору до вхідного (3, рис. 3, 4, 5; 4, рис. 7) патрубка, а систему водопостачання — до вихідного (1, рис. 3, 4, 5, 7) патрубка насосної станції.

УВАГА!

Діаметр трубопроводу, зворотного клапана, запірного крана мережі водозабору мають відповідати діаметру патрубків насосної станції. Довжина трубопроводу мережі водозабору має бути не довше глибини всмоктування, яка зазначена в розділі «Технічні характеристики».

УВАГА!

Фільтр тонкого очищення має бути встановлений безпосередньо перед вхідним патрубком насосної станції.

УВАГА!

Зворотний клапан мережі водозабору має бути встановлений відразу після фільтра грубого очищення системи водозабору.

УВАГА!

У разі під'єднання вхідного і вихідного патрубків насосної станції до мереж із металевих труб, необхідно використовувати гнучкі з'єднання, а самі трубопроводи мають бути міцно прикріплені до поверхні їхнього прокладання.

4. Перевірити працездатність насосної станції короткочасним під'єднанням її мережевого шнура до електромережі.

5. Накачати через ніпель автомобільним або ручним пневмонасосом повітря в гідроакумулятор під тиском 0,2 МПа (2,0 бар)

6. Відкрити зверху корпусу насоса заглушку заливного отвору (2, рис.

3, 4, 5, 7) і заповнити порожнину насоса водою, яка необхідна для запуску насосної станції. Для станції типу «APQ» необхідно заповнити водою не тільки порожнину насоса, але і весь об'єм всмоктувального трубопроводу.

7. Відкрити запірні крани (2, 8, рис. 1) на вхідному (1, рис. 1) та вихідному (6, рис. 1) трубопроводах.

8. Під'єднати насосну станцію до електричної мережі й перевірити її працездатність протягом 5–10 хвилин:

- стабільність водяного потоку;
- відсутність витоків у місцях під'єднання насосної станції до водозабору й мережі водопостачання, сторонніх шумів, запаху горілої ізоляції;
- автоматичне вимкнення та увімкнення насосної станції в разі досягнення відповідних показників тиску води — за показанням манометра (4, рис. 1). Показники тиску мають відповідати вказаним у розділі «Технічні характеристики».

УВАГА!

Насосна станція має бути приєднана до розетки із заземлювальним контактом.

УВАГА!

У разі використання насосної станції в складі централізованих систем водопостачання під час її монтажу мають виконуватися вимоги проєктної документації до цих систем.

1. Змонтувати насосну станцію в активну систему водопостачання (2, рис. 13).

2. Змонтувати обхідну гілку водопроводу — байпас (1, рис. 13), що дає змогу в разі виходу з ладу насосної станції пустити воду в обхід насосної станції (рис. 13). Байпас має бути оснащений окремим запірним краном (4, рис. 13), який перебуває в закритому стані під час роботи насосної станції.

У разі аварійної зупинки насосної станції її вхідний (3, рис. 13) та вихідний (5, рис. 13) запірні крани закриваються, а запірний кран (4, рис. 13) байпаса відкривається, забезпечуючи функціонування системи водопостачання, оминаючи насосну станцію.

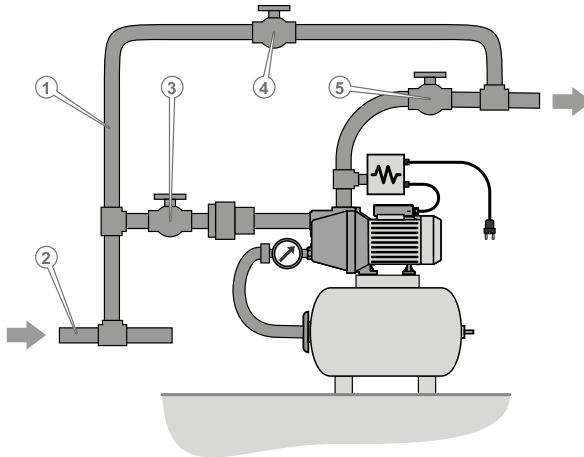


Рисунок 13. Схема монтажу насосної станції в діючу систему централізованого водопостачання для підвищення тиску.

Специфікація до рисунка 13.

1. Байпас (обхідний трубопровід).
2. Система водопостачання.
3. Вхідний запірний кран станції.
4. Запірний кран байпаса.
5. Вхідний запірний кран насосної станції.

3. Перевірити працездатність насосної станції короточасним під'єднанням її мережевого шнура до електромережі.

4. Відкрутити зверху корпусу насоса заглушку заливного отвору (2, рис. 3, 4, 5, 7) і заповнити порожнину насоса водою, яка необхідна для запуску насосної станції.

5. Відкрити запірні крани (3, 5, рис. 13) на вхідному та вихідному трубопроводах насосної станції.

6. Під'єднати насосну станцію до електричної мережі й перевірити її працездатність протягом 5–10 хвилин:

- стабільність водяного потоку;
- відсутність витоків у місцях під'єднання насосної станції до водозабору й мережі водопостачання, сторонніх шумів, запаху горілої ізоляції;
- автоматичне вимкнення та увімкнення насосної станції в разі досягнення відповідних показників тиску води – за показанням манометра (4, рис. 1). Показники тиску мають відповідати вказаним у розділі «Технічні характеристики».

УВАГА!

Насосна станція має бути приєднана до розетки із заземлювальним контактом.

УВАГА!

Перед запуском насоса впевніться, що напруга і частота струму мережі відповідають технічним даним насоса.

5.2 Користування виробом.

УВАГА!

Насосні станції струменеві ТМ «Vitals Aqua», типу «AJ», «AJW», «AJS», «APQ» постачаються споживачеві в налаштованому стані й готовими до монтажу та експлуатації.

5.2.1 У разі необхідності вирівняти тиск водяної системи:

1. Відкрити зверху на корпусі насоса заглушку заливного отвору (2, рис. 3, 4, 5, 7) і перевірити наявність води в робочій камері насоса, за необхідності заповнити порожнину насоса водою, яка необхідна для запуску насосної станції.

2. Відкрити запірні крани (2, 8, рис. 1) на вхідному (1, рис. 1) та вихідному (6, рис. 1) трубопроводах.

3. Під'єднати насосну станцію мережевим шнуром до електричної мережі із заземлювальною жилою.

4. Перевірити після автоматичного ввімкнення насосної станції відсутність витоків на стиках систем водозабору та водопостачання.

5. Підтримання необхідного тиску в системі виконується автоматично, через періодичне ввімкнення станції в міру витрати води в системі. Гідроаккумулятор виконує роль демпфера для плавного під'єднання насоса із затримкою, через компенсацію витрати води з власної ємності.

5.2.2. Вимкнення виробу.

1. Вимкнення виробу під час використання виконується автоматично після підвищення тиску води до встановленого рівня.

2. Вимикання виробу після завершення його використання виконується від'єднанням мережевого шнура від мережі електропостачання.

5.3 Завершення роботи із виробом.

1. Від'єднати виріб від електричної мережі.

2. Оглянути виріб на відсутність:

– пошкоджень корпусу гідроаккумулятора, насоса, електродвигуна,

реле тиску, мережевого шнура зі штепсельною вилкою, зворотних клапанів, запірних кранів;

– витоків води в системах водозабору і водопостачання.

3. У разі тривалого зберігання (а також зберігання за низьких температур) насос, гідроаккумулятор та трубопровід мають бути повністю спорожнені від води. Перевірити стан кранів – вони мають відповідати робочому режиму.

4. Зберігати виріб змонтованим у систему водопостачання за температури від +4 до +40 °С із відносною вологістю не більше 95 %.

5. Унеможливити доступ до виробу сторонніх осіб, дітей, тварин.

6. ТЕХНІЧНЕ ОБСЛУГОВУВАННЯ

Конструкція та правильний монтаж насосної станції забезпечують її тривале та безперебійне функціонування без необхідності постійного втручання в її роботу. Проте потрібно періодично здійснювати низку нескладних дій з її технічного обслуговування.

Конструкція автоматики увімкнення/вимкнення насосної станції забезпечує її тривалу роботу з необхідною кількістю циклів увімкнення/вимкнення (до 50 разів на годину) без додаткового регулювання за умови правильного під'єднання станції та дотримання всіх вимог інструкції.

Технічне обслуговування насосної станції передбачає контроль роботи реле тиску (автоматики увімкнення/вимкнення), зовнішній огляд з'єднань, корпусу гідроаккумулятора, насоса, електродвигуна, реле тиску, мережевого шнура зі штепсельною вилкою, зворотних клапанів, запірних кранів та їхнього очищення від пилу і бруду. У разі виявлення ушкоджень елементів насосної станції звернутися до сервісного центру, а в разі виявлення протікань – виконати підтягування з'єднань чи їхнє перепакування.

6.1 Контроль роботи автоматики станції.

6.1.1 Контроль за роботою автоматики здійснюється щомісячно за допомогою встановленого на станції манометра. Якщо під час контролю з'ясується, що тиск увімкнення (нижня межа) і тиск вимикання (верхня межа) насоса істотно відрізняються від заводських налаштувань, відповідно до розділу «Технічні характеристики», мають бути виконані регулювання меж тиску увімкнення/вимкнення насосної станції фахівцями сервісного центру або самостійно, як вказано нижче.

6.1.2 Регулювання реле тиску.

Заводське налаштування реле тиску забезпечує нормальну роботу станції в абсолютній більшості випадків водоспоживання. Однак, якщо необхідно встановити інший діапазон автоматичної роботи станції, можна відрегулювати реле тиску самостійно.

Регулювання реле тиску здійснюється обертанням у той чи інший бік двох притискних гайок, позначених «Р» і «ΔР» (див. рисунок 14). Гайка «Р» регулює тиск вимкнення (максимальний тиск у системі або, по-іншому – верхня межа). Гайка «ΔР» регулює «різницю» між тиском вимкнення і тиском увімкнення (тобто фактично мінімальний тиск у системі або, по-іншому – нижня межа).

Перш ніж налаштувати реле тиску, необхідно виміряти тиск повітря у вільному від води гідроакумуляторі після від'єднання насосної станції від водяної мережі. Тиск повітря в акумуляторі має бути трохи менший (приблизно на 10%) від встановлюваної нижньої межі, але в будь-якому разі не менш 0,1 МПа. У разі необхідності вивести зайве повітря або накачати за допомогою пневматичного насоса. Вимірювання тиску повітря в гідроакумуляторі зазвичай здійснюється за допомогою манометра на пневматичному насосі, який застосовується для збільшення тиску повітря.

Після регулювання тиску повітря в гідроакумуляторі закрити вихідний кран станції та під'єднати її до мережі електроживлення, насос почне накачувати воду і вимкнеться після досягнення встановленого тиску – верхньої межі. Для збільшення тиску вимкнення необхідно обертати гайку «Р» у напрямку руху годинникової стрілки, щоб зменшити тиск вимкнення – обертати гайку «Р» у напрямку, протилежному руху годинникової стрілки. Регулювання необхідно проводити поступово, за кілька прийомів, обертючи щоразу гайку на один оберт або на половину оберту. Після завершення необхідно відкрити вихідний кран станції та скинути тиск, потім знову закрити кран, перевіряючи кожен раз по манометру значення тиску вимкнення.

УВАГА!

Забороняється встановлювати тиск вимкнення насосної станції більш ніж передбачено в розділі «Технічні характеристики».

У процесі регулювання верхньої межі (тиск вимкнення) змінюється і нижня межа (тиск увімкнення), тому його також необхідно відрегулювати. Для цього необхідно відкрити кран і злити воду з насосної станції. У міру витрати води тиск у гідроакумуляторі поступово знижується, і в разі досягнення нижньої межі насос знову ввімкнеться. Якщо тиск вимкнення необхідно знизити, потрібно обертати гайку «ΔР» у напрямку руху годинникової стрілки.

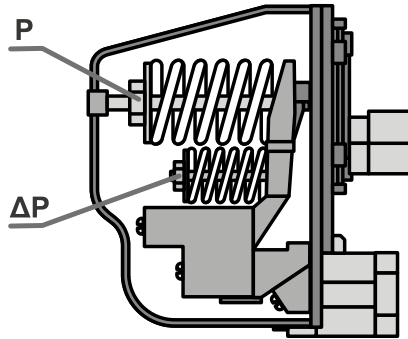


Рисунок 14. Схема регулювання реле тиску.

6.2 Очищення насосної станції.

6.2.1 Очищення насоса станції зовні виконувати зволоженою тканиною, забороняється мити насос зовні під струменем води.

6.2.2 Для перевірки стану та чищення камери і робочого колеса насоса: зняти кожух вентилятора електричного двигуна, відкрутити фіксувальну гайку робочого колеса на валу, утримуючи ротор за крильчатку вентилятора. Зняти робоче колесо.

Уникаючи потрапляння води на корпус або всередину електричного двигуна, очистити внутрішню камеру насоса струменем води за допомогою щітки. Одночасно бути обережним, щоб не пошкодити пластикові деталі та ущільнення вала двигуна.

Повернути насос у початковий стан.

Герметичність з'єднання забезпечити штатними прокладками й ущільненнями, або використанням спеціальних герметиків.

Під час обслуговування насоса використовувати тільки рекомендовані змінні витратні частини, насадки, аксесуари ТМ «Vitals».

6.3. Обслуговування гідроаккумулятора.

Обслуговування гідроаккумулятора має на увазі зовнішній огляд на наявність пошкоджень.

У разі виявлення пошкоджень необхідно звернутися до сервісного центру. Очищення, перевірка на герметичність та цілісність мають виконуватись тільки в уповноважених сервісних центрах не рідше 1 разу на 5 років.

7. ТРАНСПОРТУВАННЯ ТА ЗБЕРІГАННЯ

7.1 Транспортування.

Транспортування насосної станції допускається всіма видами транспорту, які забезпечують збереженість виробу відповідно до загальних правил перевезень.

Розташування та кріплення виробів у транспортних засобах має забезпечувати відсутність можливості їхніх зсувів чи падіння, можливість пошкодження іншим вантажем та впливу атмосферних опадів під час транспортування. Подбати про те, щоб не пошкодити виріб під час транспортування. Не розмішувати на насосній станції важкі предмети.

Під час вантажно-розвантажувальних робіт і транспортування виріб не має зазнавати ударів та впливу атмосферних опадів.

Допустимі умови транспортування насосної станції: температура навколишнього повітря від -15 до $+55$ °C, відносна вологість повітря не має перевищувати 90%.

7.2 Зберігання.

Зберігати виріб рекомендується в приміщенні, яке добре провітрюється, за температури від -15 до $+55$ °C із відносною вологістю повітря не більше 90%.

Перед зберіганням в умовах знижених температур обов'язково злити воду з насоса і просушити його.

УВАГА!

Зберігати виріб в одному приміщенні із вибуховими та горючими речовинами, кислотами, лугами, мінеральними добривами та іншими агресивними речовинами забороняється.

8. УТИЛІЗАЦІЯ

Не викидати виріб із побутовими відходами! Виріб, у якого завершився термін експлуатації, разом з устаткуванням та пакуванням мають здаватися на утилізацію та повторне перероблення.

Інформацію про утилізацію можна отримати в місцевій адміністрації.

**9. МОЖЛИВІ НЕСПРАВНОСТІ ТА СПОСОБИ ЇХНЬОГО
УСУНЕННЯ (таблиця 5)**

Таблиця 5

Опис несправності	Можлива причина	Способи усунення
Електричний двигун насосної станції не вмикається	Насос не під'єднаний до мережі електроживлення	Під'єднати насос до мережі електроживлення
	Несправна електрична мережа під'єднання насоса	Під'єднати насос до справної електричної мережі
	Вийшов з ладу електродвигун	Звернутися до сервісного центру
Електричний двигун працює, але потік води відсутній або занадто слабкий	Недостатня напруга в мережі електроживлення	Під'єднати насос до мережі електроживлення 230 В, 50 Гц
	Засмічений вихідний трубопровід	Очистити вихідний трубопровід
	Засмічений фільтр грубого очищення	Очистити фільтр
Електричний двигун гудить, але ротор не обертається	Заклинило робоче колесо	Звернутися до сервісного центру
	Вийшов з ладу електродвигун	Звернутися до сервісного центру
Насосна станція не вмикається в разі досягнення максимального тиску	Збилися налаштування тиску вимкнення насоса	Налаштувати реле (контролер) тиску
	Вийшло з ладу реле тиску	Звернутися до сервісного центру

(Таблиця 5) продовження

Насосна станція не вмикається в разі зниження тиску нижче мінімального	Збилися налаштування тиску вимкнення насоса	Налаштувати реле (контролер) тиску
	Вийшло з ладу реле тиску	Звернутися до сервісного центру
	Немає води в джерелі або її рівень занадто низький	Вжити заходів до відновлення рівня води в джерелі
Під час перевірки тиску повітря з ніпеля тече вода	Еластична мембрана гідроаккумулятора пошкоджена	Звернутися до сервісного центру
Станція вмикається та вимикається занадто часто	Засмічений або несправний зворотний клапан на водозабірній мережі	Очистити, відремонтувати або замінити зворотний клапан
	Встановлений занадто вузький діапазон спрацювання на реле тиску	Правильно налаштувати реле (контролер) тиску
	Занадто низький або занадто високий тиск повітря в гідроаккумуляторі	Перевірити тиск повітря в гідроаккумуляторі та відновити необхідний тиск
	Еластична мембрана гідроаккумулятора пошкоджена	Звернутися до сервісного центру
	Колба еластичної мембрани гідроаккумулятора забита грязьовими відкладеннями	Звернутися до сервісного центру

10. ГАРАНТІЙНІ ЗОБОВ'ЯЗАННЯ

Гарантійний строк експлуатації насосної станції струменевої ТМ «VitalsAqua», моделі «AJS 1047-24de», «AJW 956-24de», «APQ 433-24de», «AJ 745-24de», «AJ 847-24de», «AJ 950-24de» та умови гарантії вказані в гарантійному талоні (додаток 1) і встановлюються від дати роздрібного продажу, вказаної в гарантійному талоні. Строк служби виробу становить 3 (три) роки від дати роздрібного продажу. Гарантійний строк зберігання та придатності становить 10 (десять) років від дати виготовлення продукції.

Цей виріб потребує проведення додаткових фахових робіт для уведення в експлуатацію.

Протягом гарантійного строку експлуатації несправні деталі та вузли будуть замінюватися за умови дотримання всіх вимог цієї інструкції та відсутності ушкоджень, пов'язаних із неправильною експлуатацією, зберіганням і транспортуванням виробу.

Споживач має право на безкоштовне гарантійне усунення несправностей, виявлених і пред'явлених у період гарантійного терміну експлуатації та зумовлених виробничими недоліками.

У зв'язку зі складністю конструкції ремонт може тривати понад два тижні. Причину виникнення несправностей і терміни їхнього усунення визначають фахівці сервісного центру.

Дата виготовлення виробу визначається за серійним номером товару в партії, який складається з дев'ятох цифр та має вигляд – ММ.YY.ZZZZZ, який розшифровується: ММ – місяць виготовлення; YY – рік виготовлення; ZZZZZ – порядковий номер виробу в партії.

11. ДЕКЛАРАЦІЯ ВІДПОВІДНОСТІ

1. Декларування відповідності виробу на території України проводить представник виробника, ТОВ «МОТОТЕХІМПОРТ», 49000, Україна, м. Дніпро, пр. Яворницького Дмитра, буд. 70, приміщення 9, т. 0 800 301 400. Наведений виріб відповідає вимогам чинних технічних регламентів та стандартів України. Декларації складаються українською мовою.

2. Декларація про відповідність виробу стосується винятково виробів у тому стані, у якому вони введені в обіг, і не охоплює компонентів та/або змін, які були пізніше впроваджені у виробі кінцевим користувачем.

До оцінки відповідності залучається представник виробника, який долучає орган з оцінки відповідності як третю сторону, незалежну від організації або виробів, які він оцінює.

За результатами оцінки відповідності залучений незалежний, призначений для подібних робіт, орган оформлює сертифікат відповідності або сертифікат типу, перевіряє текст декларації та реєструє у своєму реєстрі.

3. Декларація про відповідність виробу містить такі дані:

- повне найменування та місцезнаходження виробника і його уповноваженого представника;
- повне найменування та місцезнаходження особи-резидента України, уповноваженої виробником на збирання технічного файлу;
- опис і ідентифікаційні дані машини, що охоплюють узагальнене найменування, функції, модель, тип, серійний номер і комерційну назву;
- відомості про те, що машина відповідає положенням Технічного регламенту безпеки машин, і в разі потреби відомості про відповідність машини іншим технічним регламентам та/або іншим вимогам, яким відповідає машина;
- найменування, місцезнаходження та ідентифікаційний номер призначеного органу з оцінки відповідності та номер сертифіката перевірки

типу машини;

– у разі необхідності найменування, місцезнаходження та ідентифікаційний номер призначеного органу з оцінки відповідності, яким схвалено систему керування якістю;

– посилання в разі необхідності на:

- національні стандарти, що застосовуються;
- інші нормативні документи, що застосовуються;
- місце й дату декларування;

• зазначення персональних даних і підпис особи, уповноваженої на оформлення декларації від імені виробника або його уповноваженого представника.

4. Уповноважений представник виробника машини на території України зберігає оригінал декларації про відповідність машини протягом щонайменше 10 років від дати виготовлення останньої машини. Скановані копії оригіналу декларації безперешкодно надаються споживачу під час передачі товару.

12. УМОВНІ ПОЗНАЧЕННЯ (таблиця 6)

Таблиця 6

Позначення	Пояснення
В (V)	Вольт
А (A)	Ампер
Гц (Hz)	Герц
кВт (kW)	Кіловат
об/хв (rpm)	обертів за хвилину
мм (mm)	міліметр
м (m)	метр
кг (kg)	кілограм

ГАРАНТІЙНИЙ ТАЛОН

№ _____

Під час придбання виробу (товару) вимагайте перевірки комплектності, наявності інструкції, працездатності виробу та правильного заповнення гарантійного талона у вашій присутності.

Постачальник, імпортер, представник виробника та підприємство, яке приймає претензії споживачів на території України: ТОВ «МОТОТЕХІМПОРТ», 49000, Україна, м. Дніпро, пр. Яворницького Дмитра буд.70, приміщення 9, т. 0 800 301 400.

Адреси сервісних центрів, їхні контакти ви можете знайти на сайтах компанії dtz.ua, торговельних марок vitals.ua, vitals-aqua.ua, nowatools.com.ua, limexbrand.com, ingcotools.com.ua, kentavr.ua або за номером 0 800 301 400.

Найменування товару	
Модель	
Серійний номер	
Торговельна організація	
Адрес торговельної організації	
Виріб перевірів і продав	
Строк гарантії на товар	
Печатка або штамп торговельної організації	
Ціна	

Задоволення претензій споживачів на території України здійснюється відповідно до Закону України «Про захист прав споживачів». Виробник та його адреса вказані на виробі та в експлуатаційних документах. Якщо вказати її на виробі неможливо, то тільки в експлуатаційних документах або пакуванні.

Інформація про товар, яка вказана в гарантійному талоні, має відповідати вказаній на товарі, в експлуатаційній документації та пакуванні. За згодою споживача, під час купівлі, гарантія може бути оформлена в електронному вигляді через онлайн-сервіси продавця.

Вироби торгових марок «Vitals» (серії: «Master», «Professional»), «Vitals Aqua», «KENTAVR», «NOWA», «Powercraft», «Ingco», «Limex», відповідають вимогам технічної документації виробника, чинним вимогам та стандартам України,

вказаним у сертифікатах відповідності та/або деклараціях відповідності технічним регламентам.

Виробник (представник виробника, імпортер, постачальник, продавець) гарантує відповідність виробу (товару) вимогам, зазначеним у нормативних документах за умови дотримання споживачем правил, які вказані в експлуатаційних документах (Інструкції з експлуатації). Виробник (продавець) гарантує можливість використання товару за призначенням протягом строку гарантії. Гарантійний термін експлуатації – термін, протягом якого гарантується використання товару, зокрема комплектувальних виробів та складових частин за призначенням, за умови дотримання споживачем правил користування і протягом якого виконуються гарантійні зобов'язання.

Гарантійний строк (термін) експлуатації товарів на території України поширюється на продукцію, вказану в наведеній нижче таблиці. Роботи з гарантійного ремонту (обслуговування) виконуються для споживача безоплатно.

Вимоги споживача розглядаються після пред'явлення споживачем розрахункового документа, а щодо товарів, на які встановлено гарантійний строк, – технічного паспорта чи іншого документа, що його замінює, з позначкою про дату продажу. Вимоги споживача щодо технічно складних побутових товарів – після пред'явлення розрахункового документа, передбаченого Законом України «Про застосування реєстраторів розрахункових операцій у сфері торгівлі, громадського харчування та послуг», та технічного паспорта чи іншого документа, що його замінює, з позначкою про дату продажу.

У разі оформлення гарантії в електронному вигляді розрахунковий документ залишається єдиним матеріальним підтвердженням купівлі.

На гарантійний ремонт приймаються вироби (товари) у чистому вигляді, без змінних знарядь та аксесуарів, у первісному стані.

Для гарантійного ремонту звертайтеся винятково в сервісні центри торгових марок «Vitals», «Vitals Aqua», «KENTAVR», «NOWA», «Powercraft», «Ingco», «Limex».

Ремонт за гарантією має здійснюватися кваліфікованими фахівцями із використанням оригінальних запасних частин винятково в спеціалізованому центрі. Замінені за гарантією деталі та вузли переходять у розпорядження сервісного центру.

Гарантійний термін експлуатації збільшується на час перебування товару в ремонті (час користування споживачем аналогічним товаром з обмінного фонду до гарантійного терміну не додається). Зазначений час обчислюється від дня звернення споживача до виконавця (продавця,

виробника) з вимогою про усунення недоліків.
Якщо з технічних причин ремонт виробу неможливий, сервісний центр видає акт з експертним висновком, на підставі якого споживач здійснює повернення або заміну товару.

Номенклатура	Торгова марка							
	Vitals			Vitals Aqua	KENTAVR	NOWA	Powercraft	Ingco
	серія Vitals	серія Master	серія Professional					
Садово-паркова техніка*	36	36	60		24	12	12	
Ручний мережевий та акумуляторний електроінструмент	36	36	60			12		
Акумулятори та зарядні пристрої до акумуляторної техніки	12	12	12					
Зварювальне обладнання	36	36	60		24	12	12	
Компресори	36	36	60		24	12	12	
Зарядні пристрої	36	36	60		24	12		
Силове обладнання (генератори, двигуни, мотопомпи)	36	36	60		24	12		
Будівельне обладнання	36	36	60		24			
Мийки високого тиску	36	36	60		24	12		
Насосне обладнання				36**(18***)		24**(18***)	12	
Бетономішалки	24				12			
Промислові обігрівачі	36					12		
Обприскувачі, насадки до обприскувачів	36					12		
Стабілізатори	36							
Ручний інструмент****	12	12	12					12
Садовий ручний інструмент Vitals	12	12						
Лещата слюсарні Vitals	36							
Зварювальні аксесуари Vitals	12		12					

* – до садово-паркової техніки належать: бензопили, електропили, мотококоси, електрококоси, тримери, газонокосарки, гілкоподібнювачі, повітродувки, мотобури, мотообприскувачі, пирососи садові, човнові мотори, верстати для заточування ланцюгів, кущорізи.

** – для бака розширювального або гідроакумулятора від наскрізної корозії становить від 12 до 36 місяців (згідно з наведеною таблицею за торговельними марками).

*** – для груші (мембрани) становить від 12 до 18 місяців (згідно з наведеною таблицею за торговельними марками) зі вказаної в гарантійному талоні дати роздрібного продажу.

**** – гарантія надається на весь термін експлуатації до його фізичного зносу (за правильної експлуатації).

ГАРАНТІЙНІ ЗОБОВ'ЯЗАННЯ НЕ НАДАЮТЬСЯ У РАЗІ:

1. Відсутності гарантійного талона або неможливості його прочитати, неправильного або неповного його заповнення, відсутності в ньому дати продажу, печатки (штампа) і підпису продавця, серійного номера виробу.*
2. Відсутності розрахункового документа касового (товарного) чеку або накладної.
3. Наявності виправлень у гарантійному талоні.
4. Відсутності, зміни, знищення серійного номера виробу (товару), або невідповідності серійного номера виробу, вказаному в гарантійному талоні.
5. Відсутності, порушення чи зміни пломби на виробі (якщо вона передбачена).
6. Використання виробу не за призначенням або із рівнем промислових навантажень.
7. Недотримання правил періодичного технічного обслуговування, вказаних в Інструкції з експлуатації (заміни мастила, сальників, колекторних щіток, зубчастих пасків тощо), що стало причиною виходу виробу із ладу.
8. Наявності механічних пошкоджень, які вплинули на функціональність виробу.
9. Наявності недоліків, у результаті порушення режимів зберігання.
10. Самостійного ремонту або модернізації виробу споживачем чи третіми особами поза сервісними центрами.
11. Недоліків, що виникли внаслідок стихійного лиха.
12. Наявності впливу високої температури чи відкритого вогню.
13. Наявності повного природного зносу в результаті надмірної інтенсивної експлуатації.
14. Пошкодження штепсельної вилки внаслідок недостатнього (поганого) електричного контакту, відсутності штепсельної вилки.
15. Виходу з ладу одночасно статора й ротора: недотримання часових інтервалів під час роботи з інструментом, перегріву внаслідок забруднення вентиляційних каналів, перевищення споживчої потужності.

** У разі оформленого електронного гарантійного талона пункт не діє.*

ГАРАНТІЙНІ ОBOB'ЯЗКИ НЕ ПОШИРЮЮТЬСЯ НА ВИТРАТНІ ЕЛЕМЕНТИ ТА АКСЕСУАРИ, ЯКЩО ЇХНЯ ЗАМІНА ПЕРЕДБАЧЕНА КОНСТРУКЦІЄЮ ТА НЕ ПОВ'ЯЗАНА З РОЗБИРАННЯМ ВИРОБУ:

1. Комплектування (підставки, кріпильні елементи, змінний інструмент, елементи живлення, паси, свічки запалювання та накаливання, ланцюги, ножі та катушки для волосіні, колеса, повітряні та паливні фільтри, щітки, ножі, адаптери ножів, змінні рукави, байонетні роз'єми, запобіжники, опорні фланці під різальні гарнітури, мембрани електричного фарбопульта, знімні руків'я, зварювальні кабелі, аксесуари тощо), документація в комплекті виробу.

2. Неповну комплектацію виробу, яка могла бути виявлена під час його продажу.

Виріб		
Модель		
Серійний номер	<input type="text"/> <input type="text"/> <input type="text"/> <input type="text"/> <input type="text"/> <input type="text"/> <input type="text"/> <input type="text"/> <input type="text"/> <input type="text"/> <input type="text"/>	
Вилучено (дата):	Торговельна організація	<input type="text"/>
<input type="text"/> <input type="text"/> <input type="text"/> <input type="text"/> <input type="text"/> <input type="text"/>	Дата продажу	<input type="text"/> <input type="text"/> <input type="text"/> <input type="text"/> <input type="text"/> <input type="text"/>
Видано (дата):	<input type="text"/>	
<input type="text"/> <input type="text"/> <input type="text"/> <input type="text"/> <input type="text"/> <input type="text"/>	<input type="text"/>	
Майстер (ПІБ та підпис)	Печатка або штамп сервісного центру	Печатка або штамп торгової організації

ВІДРИВНИЙ ТАЛОН

Виріб		
Модель		
Серійний номер	<input type="text"/> <input type="text"/> <input type="text"/> <input type="text"/> <input type="text"/> <input type="text"/> <input type="text"/> <input type="text"/> <input type="text"/> <input type="text"/> <input type="text"/>	
Вилучено (дата):	Торговельна організація	<input type="text"/>
<input type="text"/> <input type="text"/> <input type="text"/> <input type="text"/> <input type="text"/> <input type="text"/>	Дата продажу	<input type="text"/> <input type="text"/> <input type="text"/> <input type="text"/> <input type="text"/> <input type="text"/>
Видано (дата):	<input type="text"/>	
<input type="text"/> <input type="text"/> <input type="text"/> <input type="text"/> <input type="text"/> <input type="text"/>	<input type="text"/>	
Майстер (ПІБ та підпис)	Печатка або штамп сервісного центру	Печатка або штамп торгової організації

ВІДРИВНИЙ ТАЛОН

Виріб		
Модель		
Серійний номер	<input type="text"/> <input type="text"/> <input type="text"/> <input type="text"/> <input type="text"/> <input type="text"/> <input type="text"/> <input type="text"/> <input type="text"/> <input type="text"/> <input type="text"/>	
Вилучено (дата):	Торговельна організація	<input type="text"/>
<input type="text"/> <input type="text"/> <input type="text"/> <input type="text"/> <input type="text"/> <input type="text"/>	Дата продажу	<input type="text"/> <input type="text"/> <input type="text"/> <input type="text"/> <input type="text"/> <input type="text"/>
Видано (дата):	<input type="text"/>	
<input type="text"/> <input type="text"/> <input type="text"/> <input type="text"/> <input type="text"/> <input type="text"/>	<input type="text"/>	
Майстер (ПІБ та підпис)	Печатка або штамп сервісного центру	Печатка або штамп торгової організації

ВІДРИВНИЙ ТАЛОН

Виріб після гарантійного ремонту отримав у робочому стані, без дефектів. Претензій не маю.

--	--	--

Дата

ПІБ покупця

Підпис покупця

Виріб після гарантійного ремонту отримав у робочому стані, без дефектів. Претензій не маю.

--	--	--

Дата

ПІБ покупця

Підпис покупця

Виріб після гарантійного ремонту отримав у робочому стані, без дефектів. Претензій не маю.

--	--	--

Дата

ПІБ покупця

Підпис покупця

ФОРМУЛЯР ГАРАНТІЙНИХ РОБІТ

№	Дата проведення ремонту		Опис ремонтних робіт та замієних деталей	Прізвище майстра та печатка сервісного центру
	Початок	Закінчення		

--	--	--	--	--

--	--	--	--	--

--	--	--	--	--



VITALS-AQUA.UA